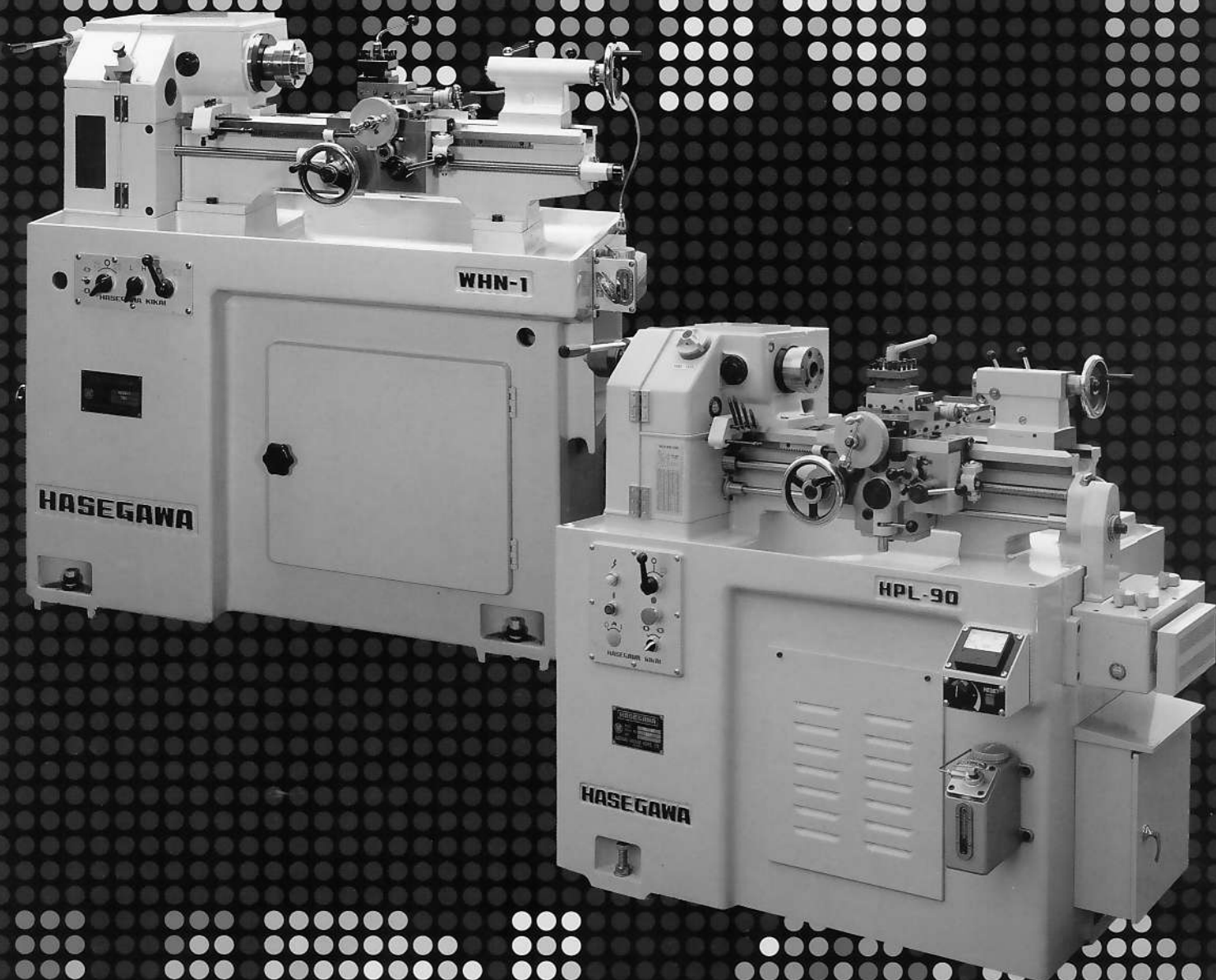


HASEGAWA

高速精密旋盤 WHN-1/HPL-90

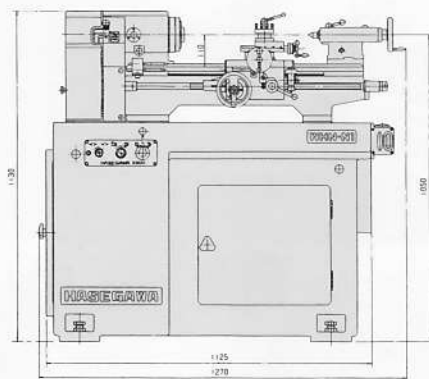
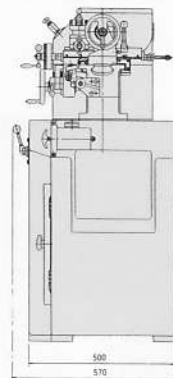


■主要能力および寸法

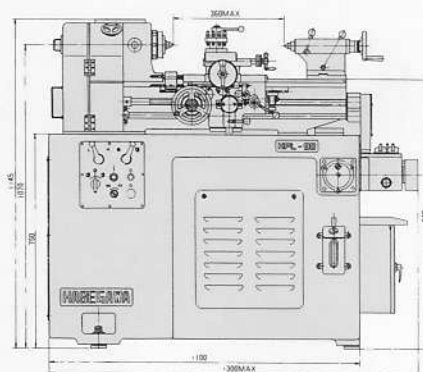
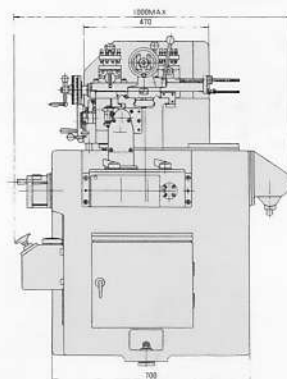
仕 様	WHN-1	HPL-90
ベッドの全長 (mm)	850	900
ベッドの幅 (mm)	155	180
ベッド上の振り (mm)	220	240
サドル上の振り (mm)	100	140
両センター間距離 (mm)	380	360
主 軸 端 形 状	社内規格	JISA2-No. 2
主 軸 テ ー パ ー 孔	MT 4	MT 4
主 軸 貫 通 孔 (mm)	25.5	25
心 押 軸 テ ー パ ー 孔	MT 2	MT 2
親ねじのピッチ (mm)	3	3
ね じ 切 範 囲 (mm)	0.25~5	0.25~5
主軸回転数 (r.p.m)	標準型 50Hz	インバータ 無段変速 3000~150 (50・60Hz共)
	3000 1500	
	2270 1135	
	1720 860	
	1300 650	
	低速型 50Hz	
	2000 1000	
	1500 750	
	1150 575	
	600 300	
縦自動送り (mm/rev)	—	0.05~0.6 (8段)
横自動送り (mm/rev)	—	0.025~0.3 (8段)
主 電 動 機 (KW)	4/8極数変換 1.5/0.75	3.7
重 量 (kg)	650	1000
機 械 寸 法 (mm)	1270×570×1130	1300×1000×1145
油 圧 俵 い 装 置 (両機共通特別付属)	後刻の取付けはできません	
パ ワ ー ユ ニ ッ ト	0.75KW3.5ℓ/minポンプ20ℓタンク	
加 工 可 能 最 大 寸 法	70φ×300mm	
切 込 回 数	3回以内	
俵 い 刃 物 角 度 調 整	30°	

■フロアスペース

WHN-1



HPL-90



※カタログの内容は、改良のためお断りなく仕様変更することがあります。

JPM 日本小型工作機械工業会会員

H 株式会社 **長谷川機械製作所**

本 社 〒337-0053 埼玉県さいたま市見沼区大和田町1-602
TEL.048-683-5061代・FAX.048-685-6823
東北営業所 〒961-8091 福島県西白河郡西郷村大字熊倉字折口原415
福島工場 TEL.0248-25-2226代・FAX.0248-25-2227

名古屋営業所 〒448-0028 愛知県刈谷市桜町1-33 エトワール202
TEL.0566-26-0105代・FAX.0566-26-0106

http://www.hasegawa-m.co.jp info@hasegawa-m.co.jp