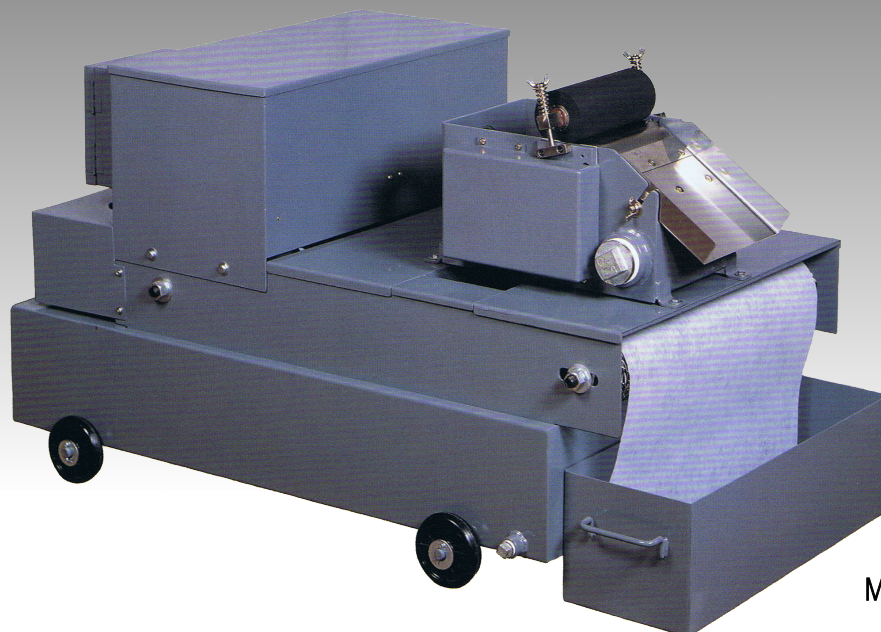


マグネットセパレーター&ペーパーフィルター

MCA MPFA PFA

高品質でロープライス
ランニングコスト削減のベストセラー

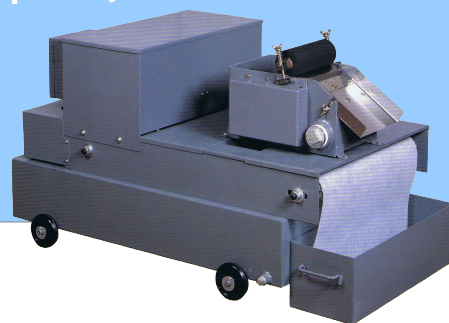


MPFA-60

■ マグネットセパレーター&ペーパーフィルター規格寸法表

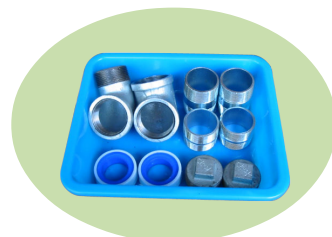
型番	処理力 L/MIN	タンク 容量ℓ	L	A	B	C	D	E	F	H	W	ポンプ(HP)		ろ紙 モータ	ろ紙	備考
												馬力	出口			
MPFA-20	20	100	1050	850	600	400	550	705	PF1½"	660	720	⅛	PF ½"	25W	幅: 500mm 長さ: 90M	キャスター 付き
MPFA-40	40	120	1200	1000	600	400	550	705	PF 2"	660	720	⅛	PF ½"	25W		
MPFA-60	60	140	1350	1150	600	400	555	705	PF 2"	660	720	⅛	PF ½"	25W		
MPFA-80	80	160	1500	1300	600	400	555	705	PF 2"	660	720	¼	PF ¾"	25W	幅: 700mm 長さ: 90M	
MPFA-120	120	210	1500	1300	800	400	590	750	PF 3"	740	920	½	PF ¾"	40W		
MPFA-160	160	260	1800	1600	800	400	605	750	PF 3"	740	920	½	PF ¾"	40W		
MPFA-240	240	440	1550	1350	1060	430	640	915	PF 3"	740	1330	1	PF1"	60W	幅: 1000mm 長さ: 90M	キャスター なし
MPFA-360	360	640	2150	1950	1060	430	640	915	PF 4"	740	1330	1	PF1"	60W		
MPFA-500	500	970	3150	2950	1060	430	640	915	PF 5"	740	1330	1x2	PF1x2"	60W		

マグネットセパレーター&ペーパーフィルター MPFA20 - MPFA500



■特徴

- マグネットローラーでクーラントの中の鉄粉を除去し、さらに細かいスラッジをペーパーフィルターでろ過することで、ろ過精度を高めることができます。
- ろ過精度を高めることにより、砥石や研削液の消耗を抑えることでランニングを抑えます。また、研削面の品質向上も可能になります。
- シンプル構造で、設置コストとランニングコストを抑えています。マグネットセパレーターです。
- 強力マグネットローラーにより、スチール研削加工はもちろん重研削の研削粉にも対応します。
- 砥石、研削液、ペーパーフィルターの寿命を延ばし、ランニングコストを抑えます。
- 1年間保証
- マグネットセパレーター単体や、ペーパーフィルター（切削タンク）単体でも対応いたします。

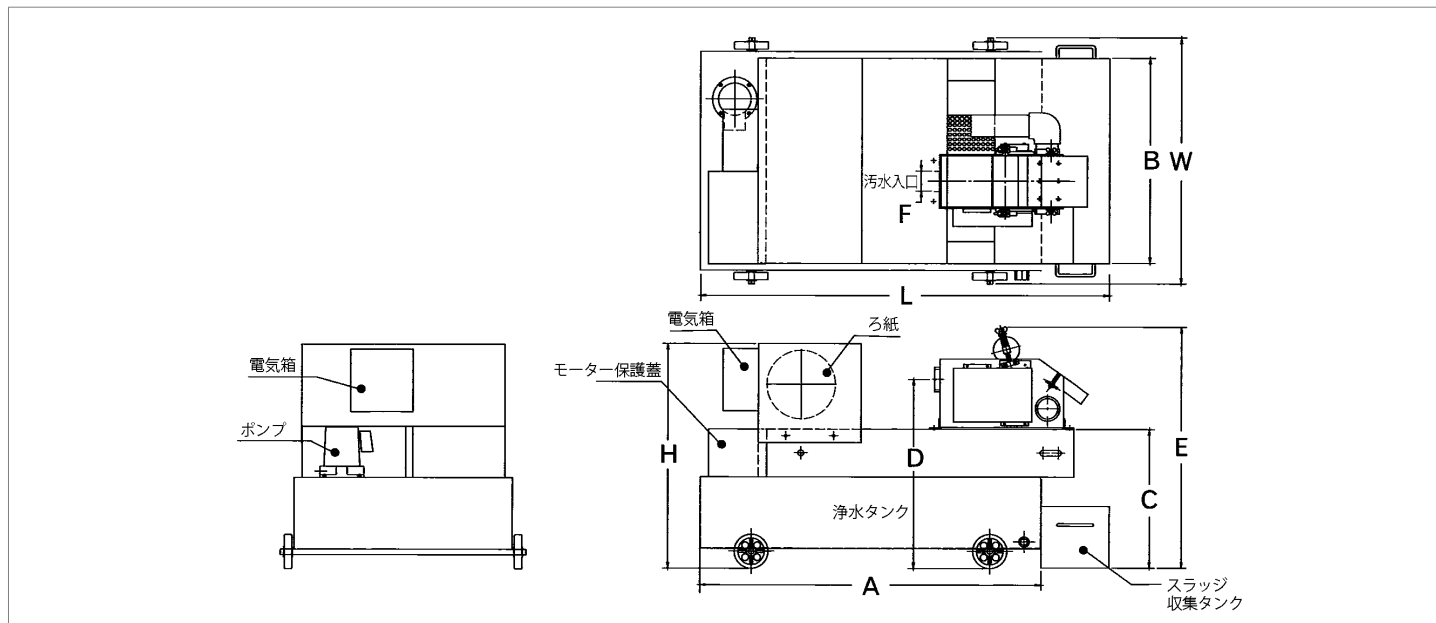


■標準付属品

ろ紙（ペーパーフィルター）
1ロール

特殊規格オーダーメイド可能

■外形寸法図



●お問い合わせは、



日比機械株式会社

岐阜県関市倉知2535-60 〒501-3936
TEL (0575)23-3477 FAX (0575)23-3458
ホームページ: <http://www.hibikikai.com/>
E-mail: hibikikai3477@yahoo.co.jp

●お求めは、当店でー