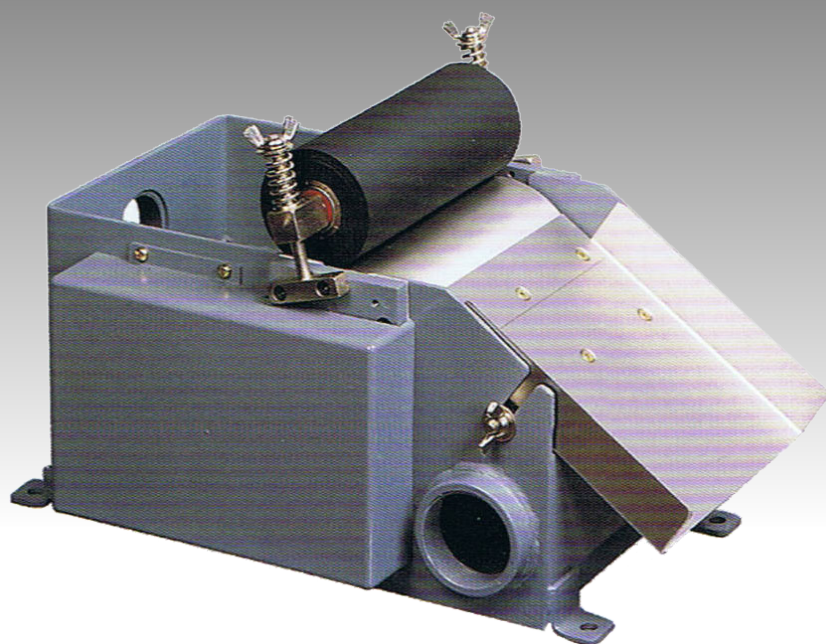


# マグネットセパレーター

MCA MPFA PFA

高品質でロープライス  
ランニングコスト削減のベストセラー

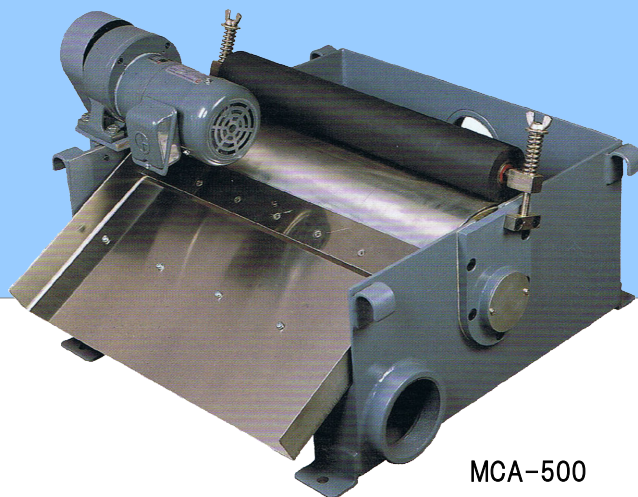


MCA-60

## ■マグネットセパレーター規格寸法表

型番	処理力 L/MIN	L	W	H	M	N	A	B	D	J	K	入口 O	出口 P	モータ
MCA-20	20	464	130	205	65	145	398	100	11	230	300	PF 1½"	PF 1½"	220V 3Φ,25W
MCA-40	40	464	150	205	65	145	398	120	11	250	300	PF2"	PF2"	220V 3Φ,25W
MCA-60	60	464	206	205	60	50	398	176	11	306	300	PF2"	PF2"	220V 3Φ,25W
MCA-80	80	464	242	205	60	150	398	212	11	342	300	PF2"	PF 2½"	220V 3Φ,25W
MCA-120	120	530	270	245	68	185	456	230	11	380	345	PF3"	PF3"	220V 3Φ,40W
MCA-160	160	530	354	245	68	185	456	314	11	464	345	PF3"	PF3"	220V 3Φ,40W
MCA-240	240	820	420	305	70	200	660	340	17	585	480	PF3"	PF3"	220V 3Φ,100W
MCA-360	360	820	620	305	80	200	660	540	17	785	480	PF4"	PF4"	220V 3Φ,100W
MCA-500	500	820	820	305	90	200	660	740	17	985	480	PF5"	PF5"	220V 3Φ,100W
MCA-800	800	820	1220	305	90	200	660	1440	17	1385	480	PF5"	PF5"	220V 3Φ,100W
MCA-1000	1000	820	1520	405	120	285	660	1740	17	1785	580	PF6"	PF6"	220V 3Φ,100W

# マグネットセパレーター MCA20 - MCA1000



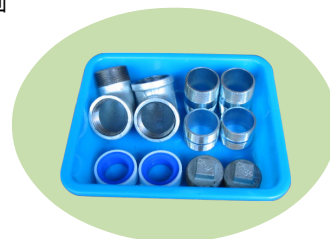
MCA-500

## ■特徴

- 設置コストとランニングコストを抑えて、研削加工の品質を向上を可能にするマグネットセパレーターです。
- 強力マグネットローラーにより、スチール研削加工はもちろん重研削の研削粉にも対応します。
- 砥石、研削液、パーパーフィルターの寿命を延ばし、ランニングコストを抑えます。
- マグネットセパレーター単体や、パーパーフィルター（切削タンク）単体でも対応いたします。

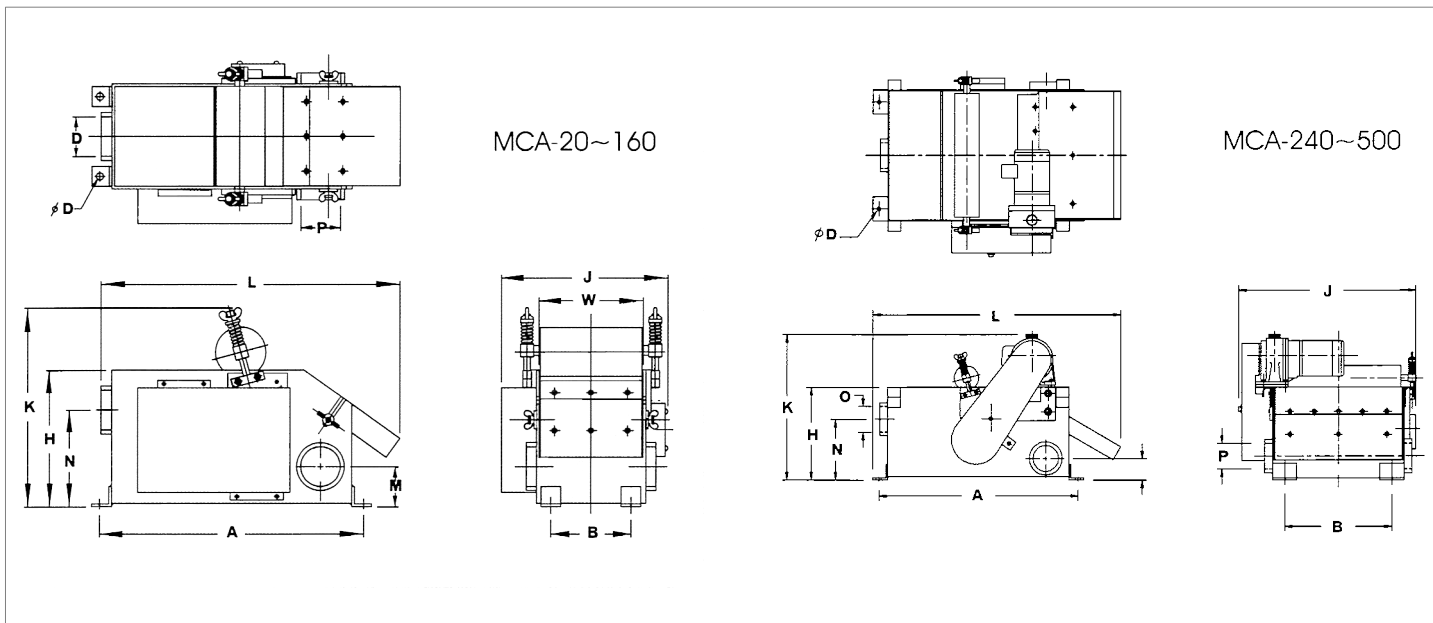
## ■標準付属品

- スラッジ回収タンク
- ボルト2本
- エルボ1個
- 鋼管3本



特殊規格オーダーメイド可能

## ■外形寸法図



●お問い合わせは、



日比機械株式会社

岐阜県関市倉知2535-60 〒501-3936  
TEL (0575)23-3477 FAX (0575)23-3458  
ホームページ: <http://www.hibikikai.com/>  
E-mail: [hibikikai3477@yahoo.co.jp](mailto:hibikikai3477@yahoo.co.jp)

●お求めは、当店でー