

※参考カタログです。

(機械の仕様及び付属品等は現物を優先させていただきます)

Yoshio

●レバークランプ式●

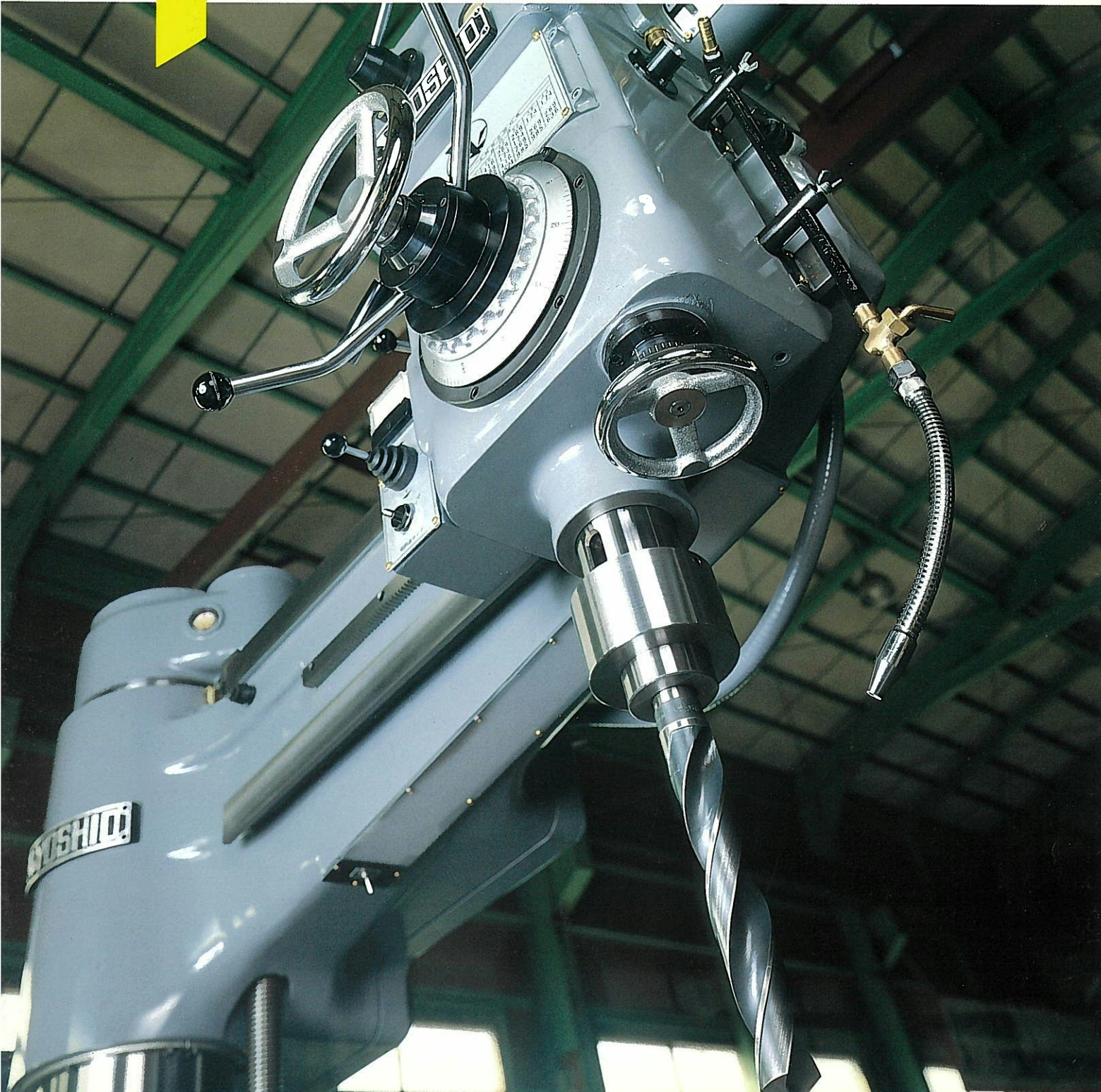
YDM-915A

●油圧クランプ式●

YDMH-915A

RADIAL DRILLING MACHINE

ラジアルボール盤



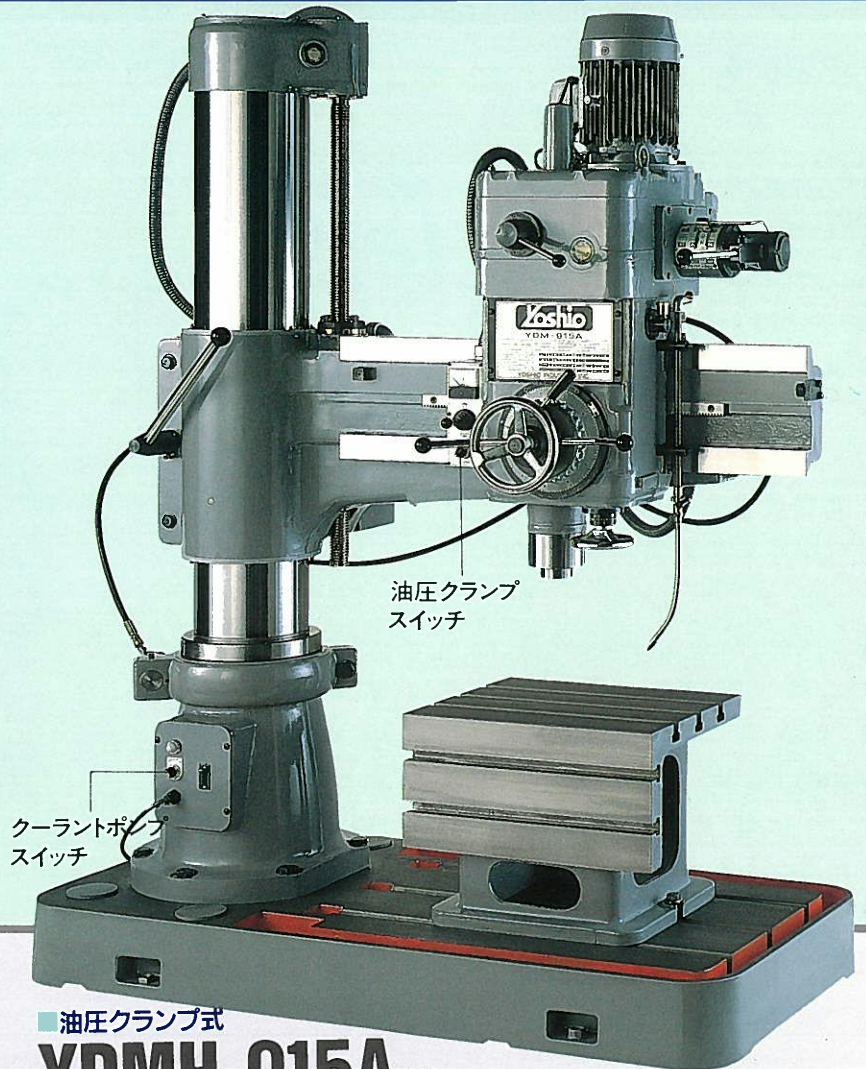
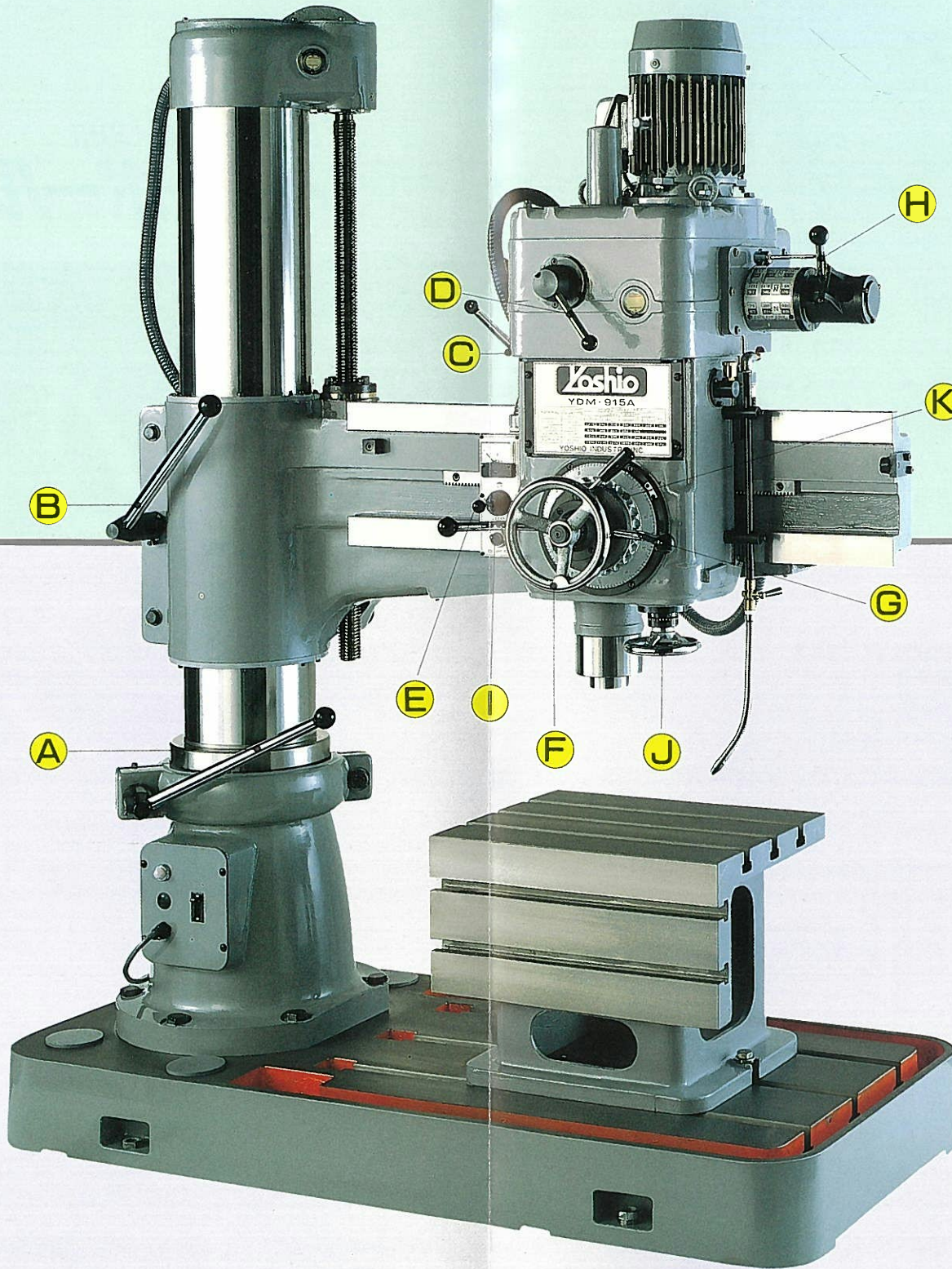
ラジアルボール盤のベストセラー

本機は経済性を重視し、簡単・確実な機構のラジアルボール盤です。
小型ながら、構造は堅牢で、操作性・安全性にすぐれた機械です。

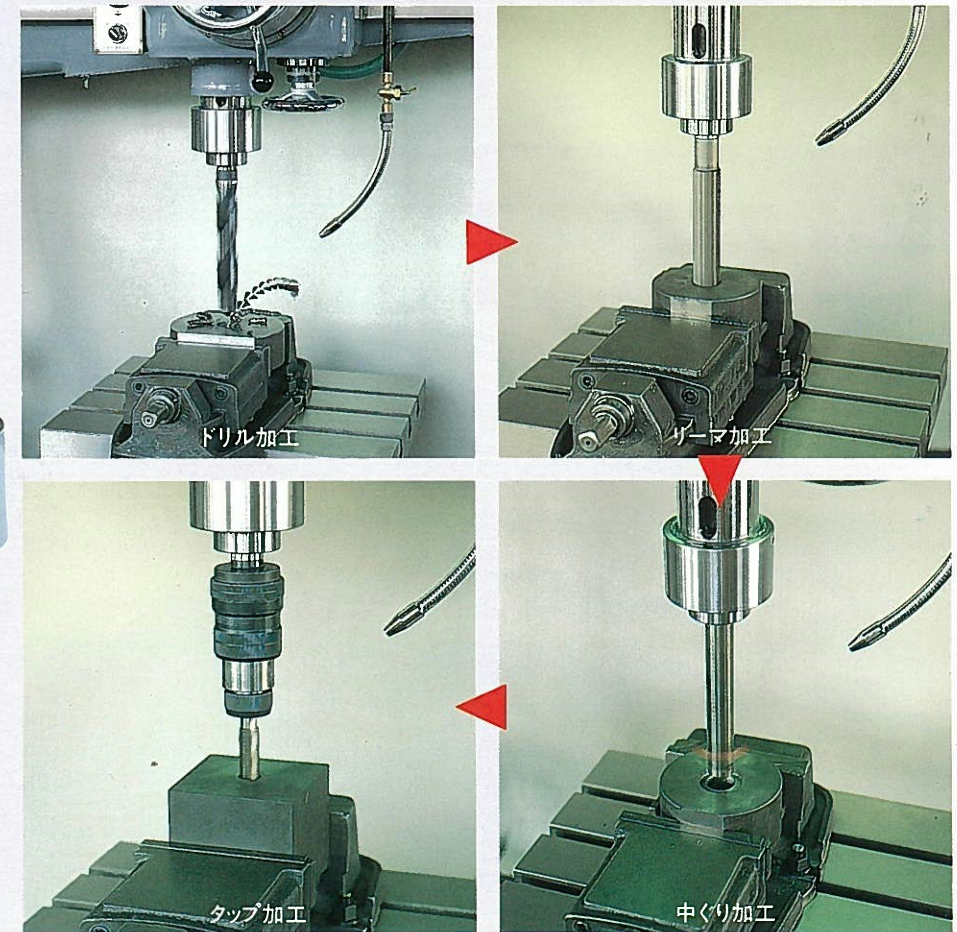
レバークランプ型

YDM-915A 型

- A コラムクランプレバー
- B アームクランプレバー
- C 主軸頭クランプレバー
- D 主軸送り量変換レバー
- E アーム昇降、主軸正転、逆転、停止切替えレバー
- F 主軸頭横行送り用丸ハンドル
- G 手動、自動送り操作レバー
- H 主軸スピンドル回転数変換レバー
- I クーラントポンプ用スイッチ
- J 微量送り用丸ハンドル
- K 送り量目盛ダイヤル



油圧クランプ式
YDMH-915A 型



CONTENTS

915A型仕様

	mm				
コラム表面より主軸中心迄の距離	最大915 最小300				
主軸先端よりベース面上に至る距離	最大1100 最小290				
コラムの直径	230				
コラム上面より床面に至る距離	1975				
主軸上面より床面に至る距離	2370				
ベース床面の寸法	1550×700				
ベースの厚さ	160				
主軸頭の左右最大移動距離	615				
アームの上下最大移動距離	590				
主軸のストローク	220				
主軸の直径	65				
主軸穴の型式	MT No.4				
ベース作業面の寸法	915×560				
主軸駆動用電動機	2.2KW/4P				
アーム昇降用電動機	0.75KW/4P				
クーラントポンプ用電動機	0.06KW/2P				
主軸速度変換数 範囲(50Hz) 範囲(60Hz)	9 41~1270r.p.m 49~1520r.p.m				
主軸送り変換数 範囲	3 0.1~0.35				
加工能力 穴明け	<table border="1"> <tr><td>鋳鉄</td><td>45</td></tr> <tr><td>鋼</td><td>35</td></tr> </table>	鋳鉄	45	鋼	35
鋳鉄	45				
鋼	35				
タッピング	<table border="1"> <tr><td>鋳鉄</td><td>30</td></tr> <tr><td>鋼</td><td>25</td></tr> </table>	鋳鉄	30	鋼	25
鋳鉄	30				
鋼	25				
正味重量	1550kg				

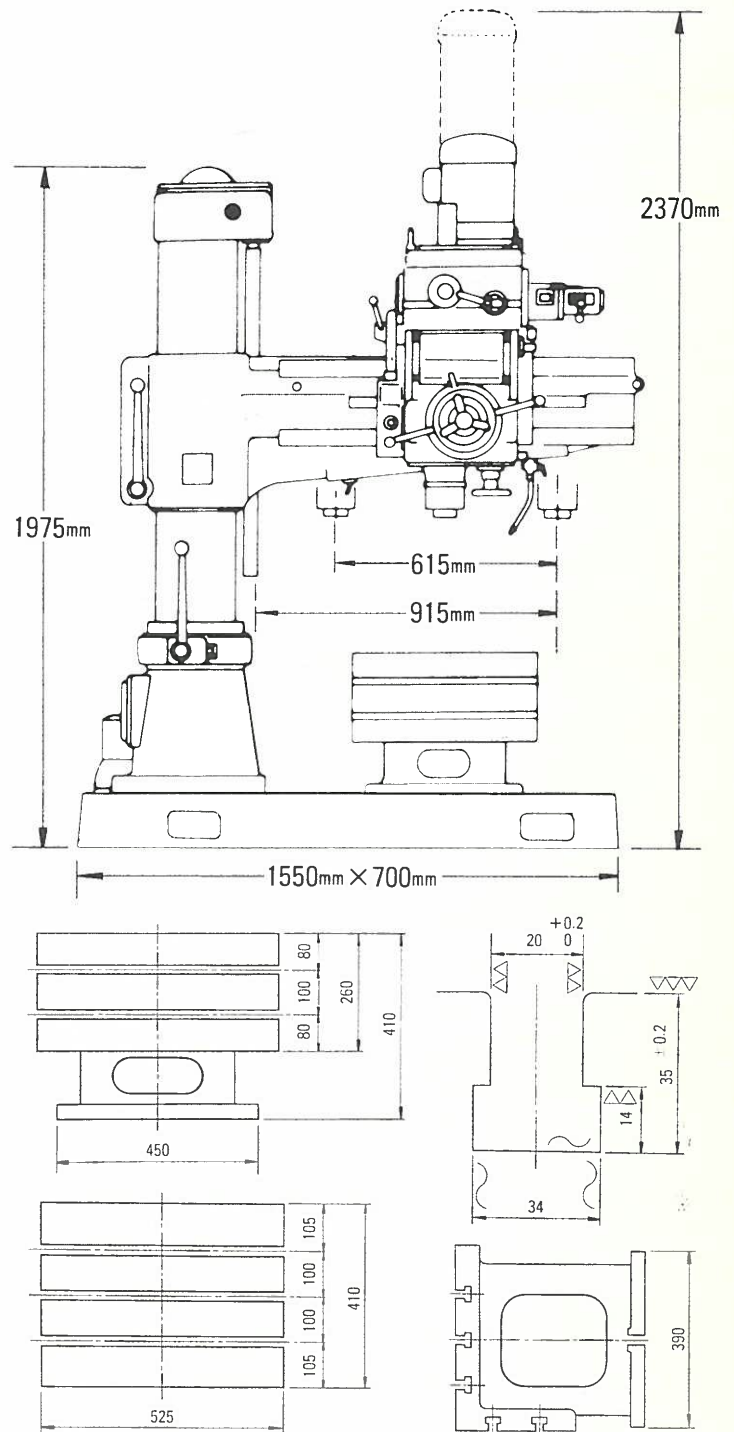
※主要寸法はお断りなしに変更する場合がございますのであらかじめご了承下さい。

標準付属品

- 角マス工作台
- 調整工具及び工具箱
- 照明装置
- レベリングベース
- 切削油装置

SIZE

寸法図



Yoshio ヨシオ工業株式会社

ヨシオエンジニアリング株式会社

〒924石川県松任市横江町1843番地6 TEL.0762(76)2525 FAX.0762(76)2503

東京営業所 / 〒105東京都港区芝3丁目17番地15(クリエート三田302号 日本クレセント内)
TEL.03(452)1942 FAX.03(452)7439

大阪営業所 / 大阪市淀川区西中島3丁目22番8(エクセレント新大阪401号 日本クレセント内)
TEL.06(303)8632 FAX.06(390)7314

名古屋営業所 / 名古屋市中区上前津1-7-8(佐藤ビル内 STI内)
TEL.052(323)3270 FAX.052(331)2583

AGENT