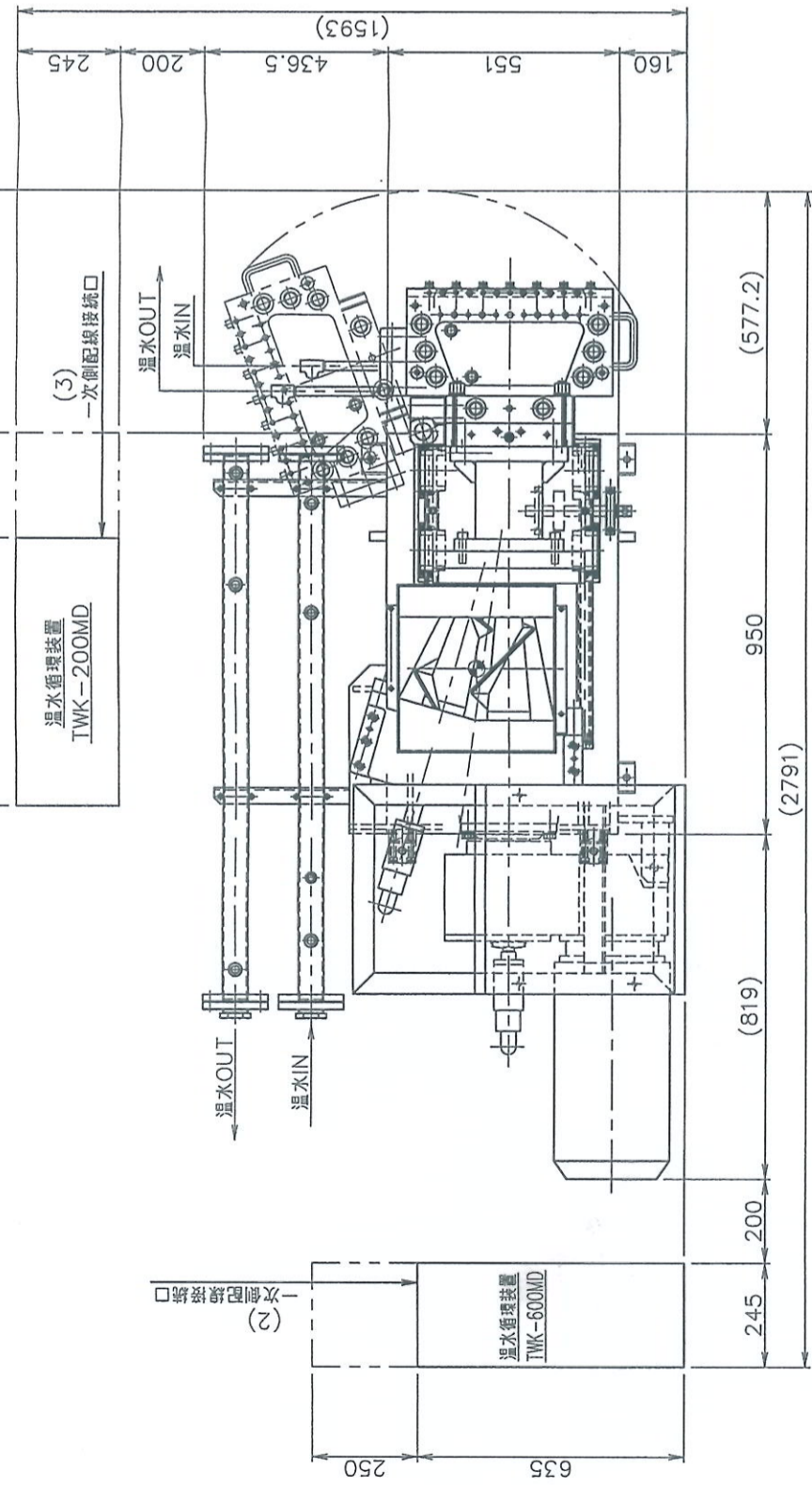


改訂 番号	01	改訂 回数	1	日付	08.07.14	改訂理由	非常停止押釦位置変更による	実施機番	9459	検図	作成
											後



客先配線制御施工範囲

(1) 制御盤への一次側配線(AC220V 60Hz 21kVA以上)

(2) 温水循環装置(TWK-600MD)への一次側配線(AC220V 60Hz 12.1kVA以上)

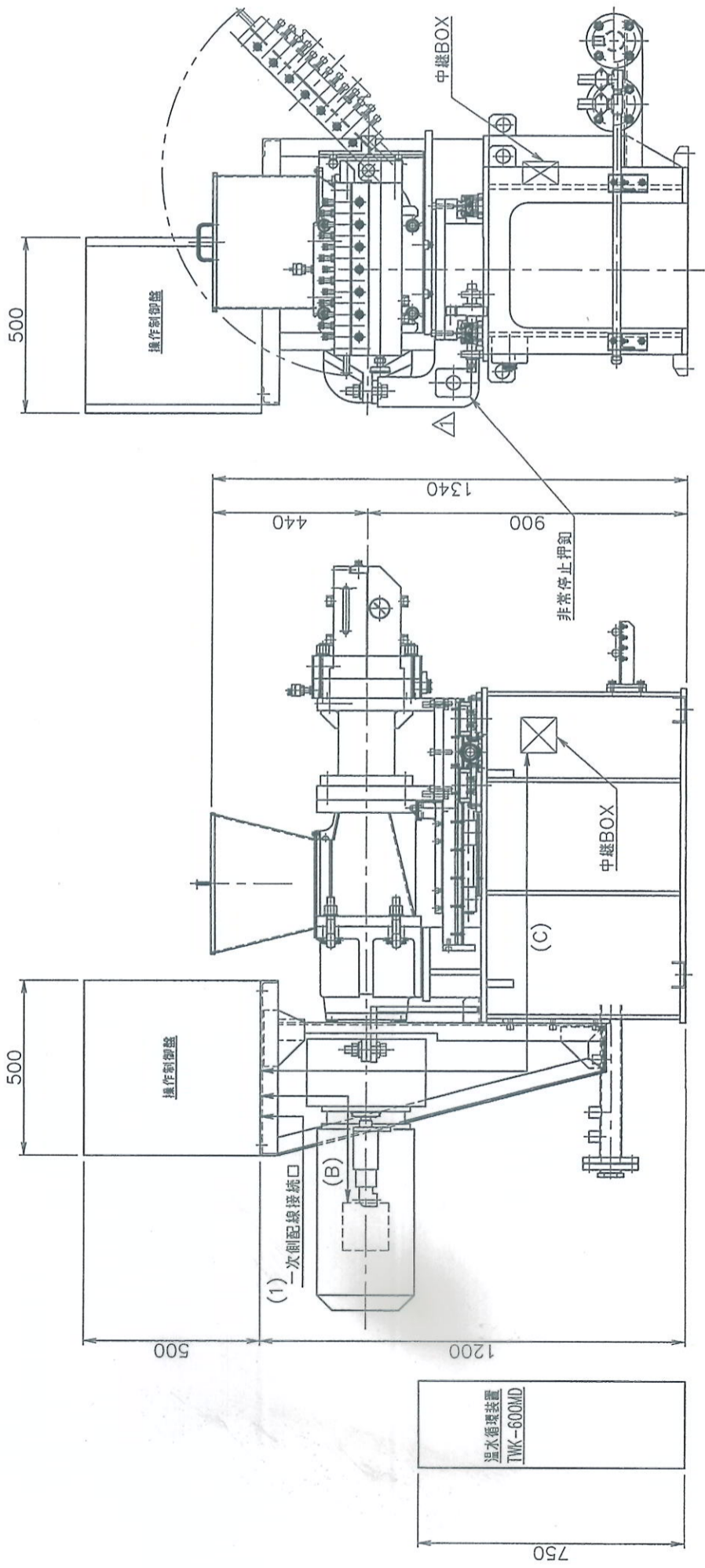
(3) 温水循環装置(TWK-200MD)への一次側配線(AC220V 60Hz 7.8kVA以上)

(注)モリヤマ配線施工範囲

(A) 各機器の機内二次側配線中継BOXまとめ

(B) 操作制御盤 ←→ 主モータ回配線

(C) 操作制御盤 ←→ 中継BOX回配線



材質	鋼	寸法	2TR-75	親図		尺	1/12
機名		数量		図番		度	改訂
名称	機器配置図	個数		図番	E931-001	改訂	改訂
	株式会社						01
	モリヤマ						
	原紙保存場所						用紙