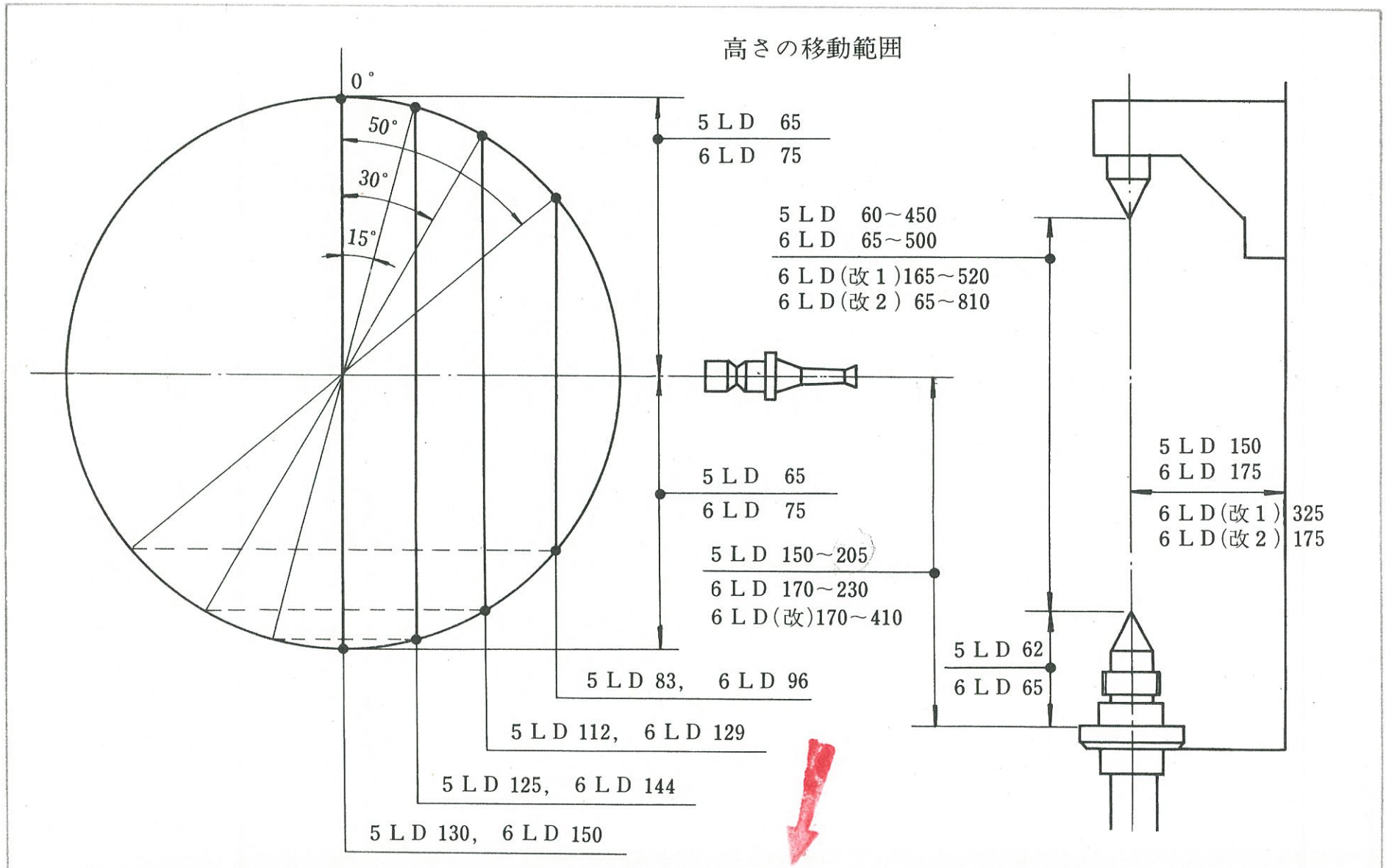


仕様



仕様

	5 LD	6 LD	6 LD(改造形)
拡大倍率	500	500	500
紙送り倍率	1, 2, 4	1, 2, 4	1, 2, 4
駆動方式	手動	手動及び電動	手動及び電動
測定歯車最大外径	500	600	650(改1)350(改2)
(支柱使用時)	300	350	650(改1)350(改2)
最小基礎円直径	45	45	45
(小形マンドレル使用時)	20	20	20
センター間最大長さ	450	500	520(改1)810(改2)
測定歯車最大歯幅	$130\cos\beta q$	$150\cos\beta q$	$150\cos\beta q$
測定最大ネジレ角	$\pm 50^\circ$	$\pm 50^\circ$	$\pm 50^\circ$ (改1) $\pm 60^\circ$ (改2)
角度セッティング	光学式	光学式	光学式
測定モジュール	1~12	1~15	1~15
床面積	960×660	1100×800	1100×800
高さ	1580	1630	1670(改1)2000(改2)
所要馬力	—	100W×2	100W×2
重量	450kg	750kg	850kg

標準付属品

1. 歯形測定用フィーラー..... 1式
2. 標準マンドレル及び専用ドッグ..... 1式
3. ピッチ測定装置..... 1式
4. 軸付検査用歯車及び専用基礎円板..... 1式
5. 付属工具..... 1式
6. 付属品箱..... 1式
7. 記録用インキ及びペン..... 1式
8. 記録用紙..... 1巻
9. 取扱説明書及び精度表..... 1組

特別付属品

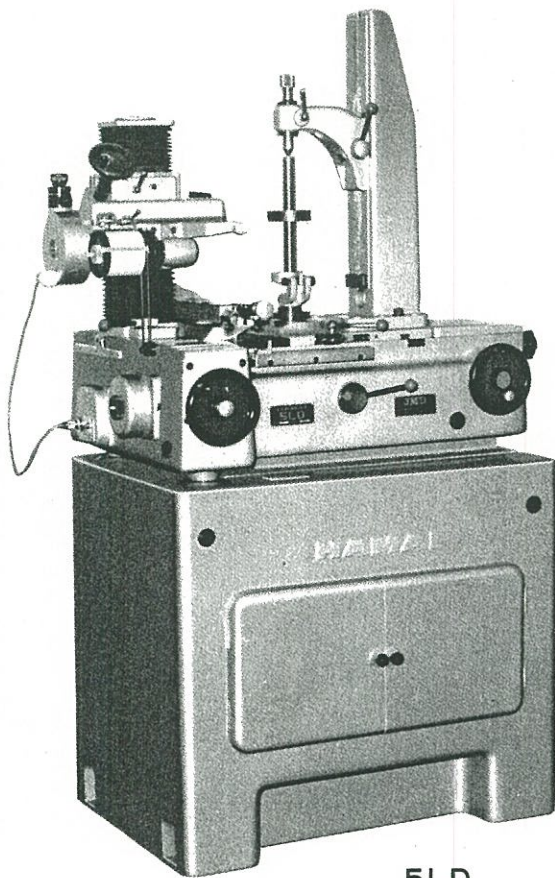
1. 偏心測定装置(歯ミゾのフレ測定装置)
2. 小形マンドレル及び専用ドッグ
3. テーパーマンドレル
4. インターナルホルダー
5. 大形ドッグ
6. 歯形測定用特殊フィーラー
7. 偏心測定用各種フィーラー(歯ミゾのフレ測定用フィーラー)

歯車試験機 HAMAI 5LD,6LD

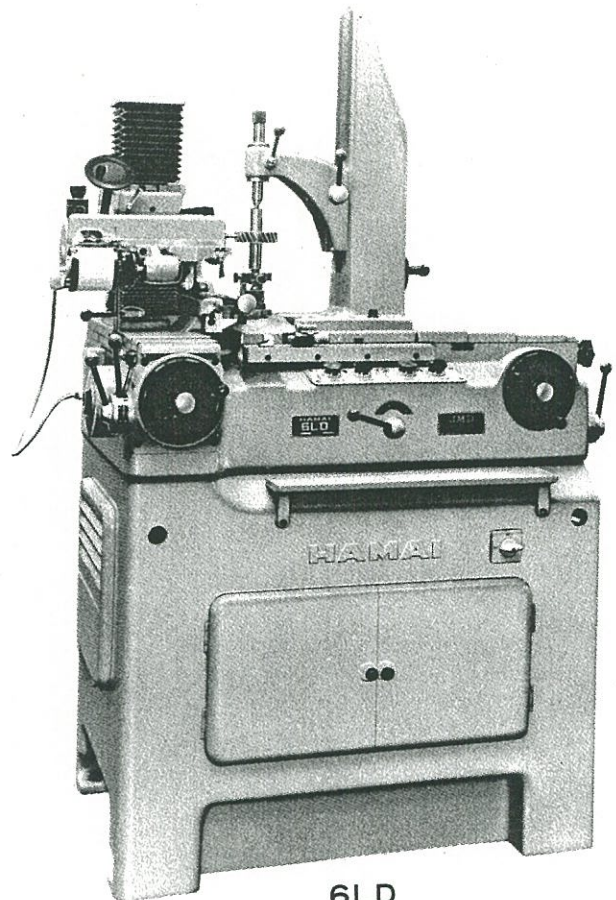
歯車生産の品質管理と歯車の解析は、精度の高い基礎円板方式浜井5LD・6LD形歯車試験機を使用することで能率良く達成されます。

平歯車、ハスバ歯車、内歯車及びウォームホイールは、極めて精密に測定でき、その上本機はコンパクトですから任意の側からの取付けができ操作性は抜群です。

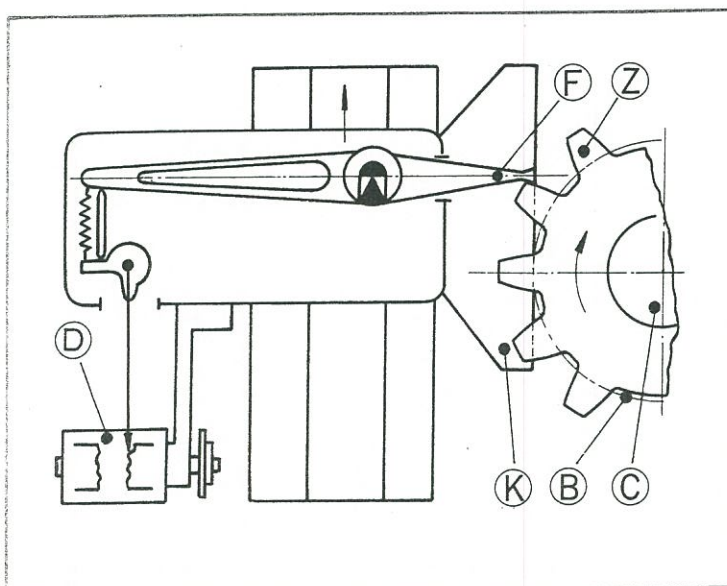
また精度の安定性は現場あるいは測定室における酷使にも十分に耐え長期間にわたって維持できます。



5LD



6LD



インボリュート歯形の測定

測定歯車 (Z) のアーバー (C) と一体に固定された基礎円板 (B) に直定規 (K) を接触させ、すべることなく転動させるとインボリュートが創成されます。

そのときの誤差、すなわち正しいインボリュートと測定される歯形との偏差をフィーラー (F) で検出し500倍に拡大してドラム (D) に記録させます。

またドラムの送りは1、2、4倍の3段階に変速できます。

第1章 仕様

本機の仕様は、下記の通りであります。

	5LD	6LD
拡大記録倍率	500	500, 1000 切換式
駆動方式	手動	手動及び電動(バット付)
測定法車最大径	500	600
(支柱使用时)	300	350
最小ベース円径	35	35
(小型モデル使用时)	20	20
センター間最大距離	450	500
測定台上下移動距離	130	150
リード角に於ける測定距離	130	150
測定可能傾斜角	±50°	±50°
傾斜角のセッティング	光学式(±2秒)	光学式(±2秒)
測定モジュール	1~12	1~12
(片面フィーラーの場合)	0.5	0.5
全長 × 全中	960 × 620	1040 × 700
× 全高	× 720	× 1570
全重量 (kg)	240	750(バット付)

本機には、下記の付属品が準備されています。

標準付属品

- カーブ測定用フィーラー 11ヶ
円錐型 1, 1.25, 1.5, 2.0, 2.5
3.0, 4.0, 5.5, 7.0, 9.0
球型 1.25, 2.5
- 測定用万能ドック 1式
- ピッチ測定装置 1式
(球フィーラー 2^φ, 4^φ 付)
- 付属品箱 1式
- 付属品箱 1式
- 記録用特殊インキ 1式
- 記録用紙 若干

特別付属品

- 偏心測定装置 1式
(フィーラー M, X により5ヶ付)
(但し標準は m=1, 2, 3, 4, 5)
- 小型マンドレル(専用ドック付) 1式
- テーパーマンドレル 1式
(大型歯車用)
- インターナルホルター 1式
- ベベル測定装置 1式
(標準型は取付アバー 20^φ × 150)
- カーブ測定用特型フィーラー
- 偏心測定用各種フィーラー