

2. 仕様



2. 仕様

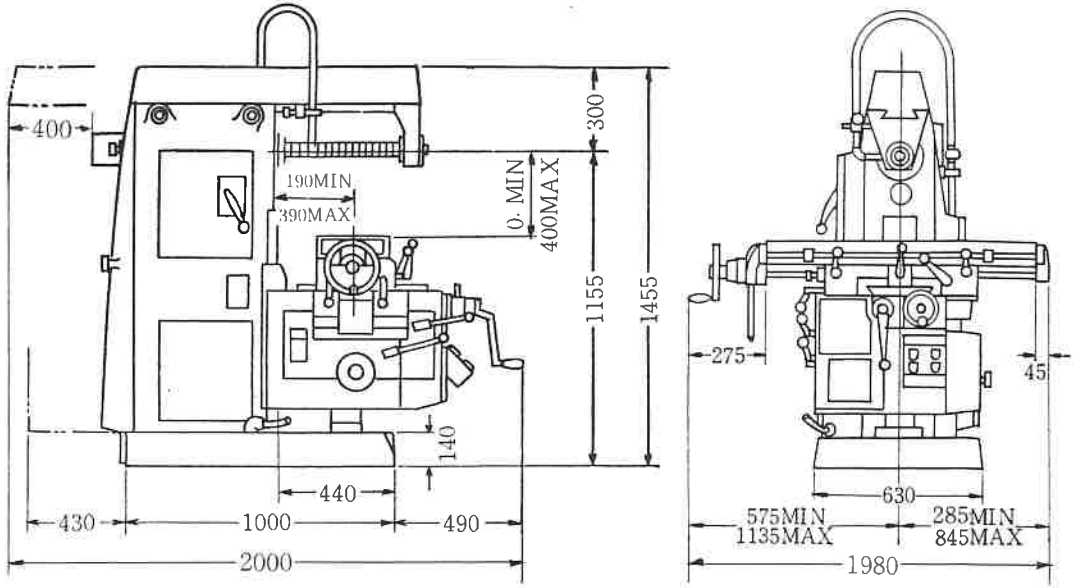
主 な 項 目	V A 形	H A 形
テーブル 最大移動量 左右	600	560
前後(手動)	200	200
上下(手動)	400	400
作業面の大きさ	1,100×260	1,100×260
Tミゾ(幅×距離×数)	16×60×3	16×60×3
左右送り速度 毎分 無段	35~1,250	35~1,250
左右早送り速度 毎分	2,940	2,940
主 軸 主軸端テーパ寸法	N.S.T. No. 40	N.S.T. No. 40
回転速度 毎分 12段	67 91 125 180 250 340	440 595 830 1,185 1,645 2,240
		低速形 36 49 68 97 135 180 235 320 445 635 885 1,205
テーブル上面までの最大距離	主軸端面から400	中心線から 400
主軸中心線からコラム前面までの距離	270	—
主軸中心線からオーバーム下面までの距離	—	135
モータギヤ	60Hz 歯数 51 50Hz 歯数 57	高速形 60Hzピッチ径 145 50Hzピッチ径 175 低速形 60Hzピッチ径 78 50Hzピッチ径 94
モータブリー 穴径24		
送りモータブリー 穴径14		60Hzピッチ径81 50Hzピッチ径97
電 動 機 主電動機 閉鎖防滴形	3φ 200V/220V 4P 2.2kW	
送り用電動機 閉鎖防滴形	3φ 200V/220V 4P 0.4kW	
切削ポンプ用	3φ 200V/220V 2P 60W	
所要床面積 間口×奥行×(高さ)	2,020×1,930 ×(1,670)	1,980×2,000×(1,450)
正味重量	1,700kg	1,650kg

2.仕様

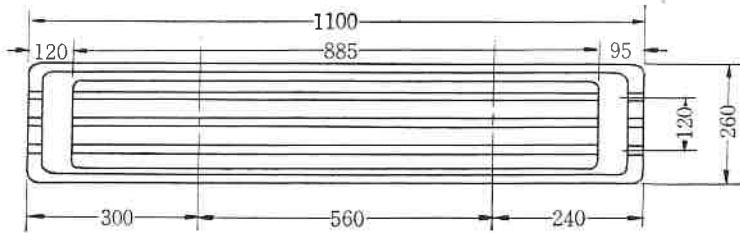


HA形 横フライス盤

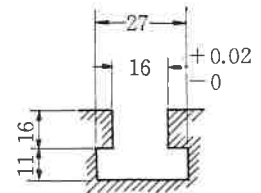
8-A図



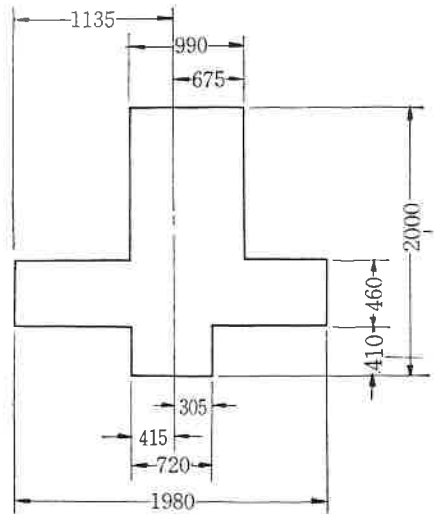
8-B図



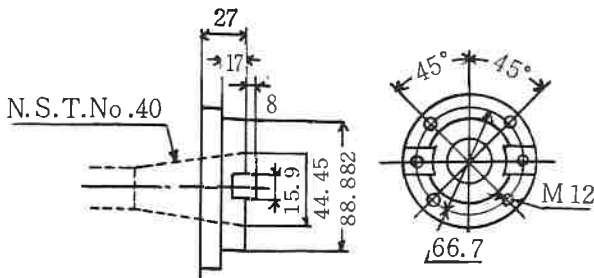
8-C図



8-E図



8-D図



主軸端

所要床面積