

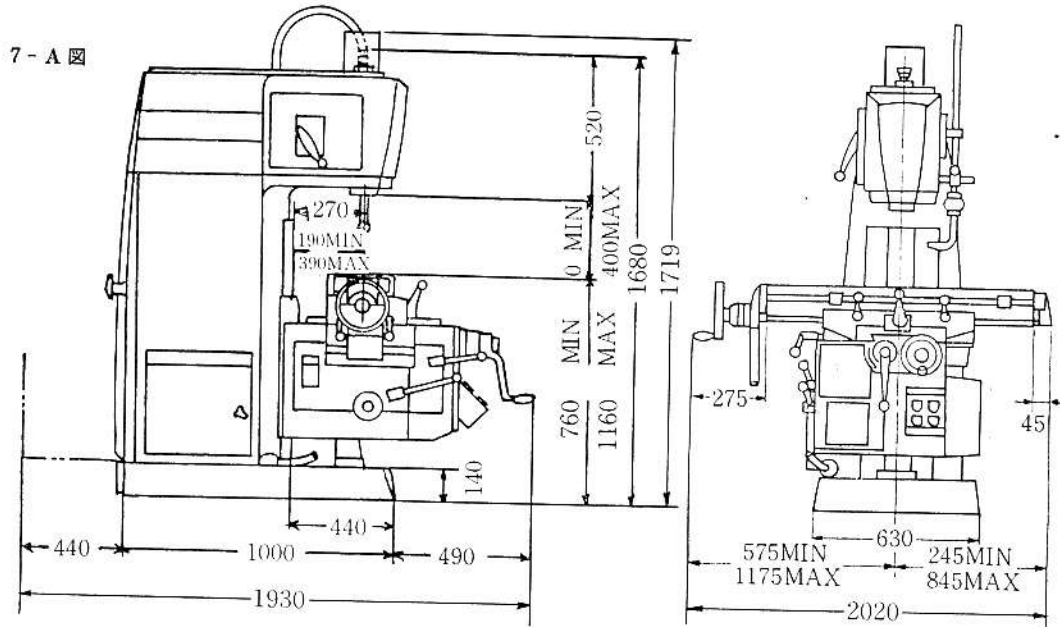
2. 仕様



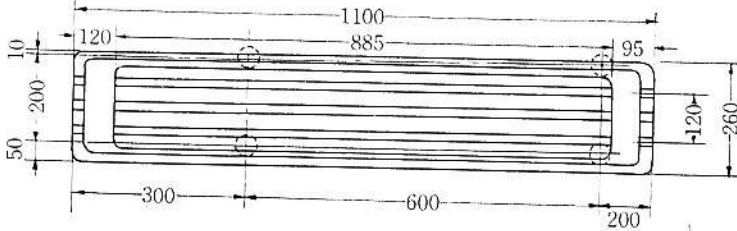
2. 仕様

主 な 項 目	V A 形	H A 形
テーブル 最大移動量 左右	600	560
前後(手動)	200	200
上下(手動)	400	400
作業面の大きさ	1,100×260	1,100×260
Tミゾ(幅×距離×数)	16×60×3	16×60×3
左右送り速度 毎分 無段	35~1,250	35~1,250
左右早送り速度 毎分	2,940	2,940
主 軸 主軸端テーパ穴寸法	N.S.T. No. 40	N.S.T. No. 40
回転速度 毎分 12段		
	67 91 125 180 250 340	
	440 595 830 1,185 1,645 2,240	
		低速形
		36 49 68 97 135 180
		235 320 445 635 885 1,205
テーブル上面までの最大距離	主軸端面から400	中心線から 400
主軸中心線からコラム前面までの距離	270	—
主軸中心線からオーバーム下面までの距離	—	135
モータギヤ	60Hz 歯数 51	
	50Hz 歯数 57	
モータブリー 穴径24		高速形 60Hzピッチ径 145
		50Hzピッチ径 175
		低速形 60Hzピッチ径 78
		50Hzピッチ径 94
送りモータブリー 穴径14		60Hzピッチ径81
		50Hzピッチ径97
電 動 機 主電動機 閉鎖防滴形	3φ 200V/220V 4P 2.2kW	
送り用電動機 閉鎖防滴形	3φ 200V/220V 4P 0.4kW	
切削ポンプ用	3φ 200V/220V 2P 60W	
所要床面積 間口×奥行×(高さ)	2,020×1,930 ×(1,670)	1,980×2,000×(1,450)
正味重量	1,700kg	1,650kg

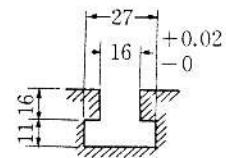
VA形 立フライス盤



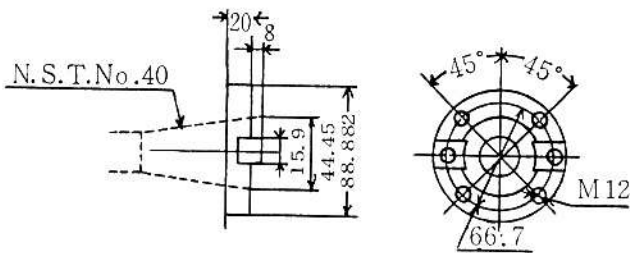
7-B 図



7-C 図

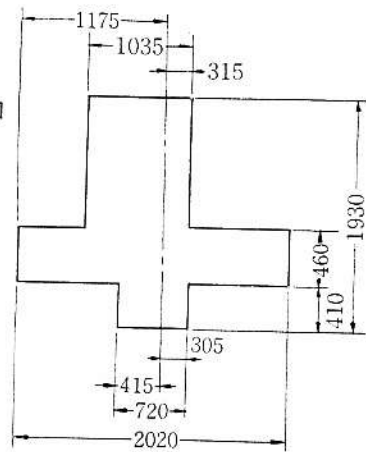


7-D 図



主軸端

7-E 図



所要床面積