

KRTG-540

直立ボール盤

UPRIGHT TYPE DRILLING MACHINE

●特徴

- 主軸機動送りの自動停止装置により、穴あけ深さを任意に設定することができます。
- テーブルの振りまわし及び上下動は、ハンドル類が前面集中操作でラクに行えます。
- 送りの過負荷に対して安全装置が働くよう設計されており機械の保護、安全操作をお約束します。
- 角型テーブルも標準で用意しております。
- ねじ立て作業のとき、逆転位置を任意に設定することができます。タップはその位置で自動的に逆転しますから、ねじ立て作業が安全容易です。

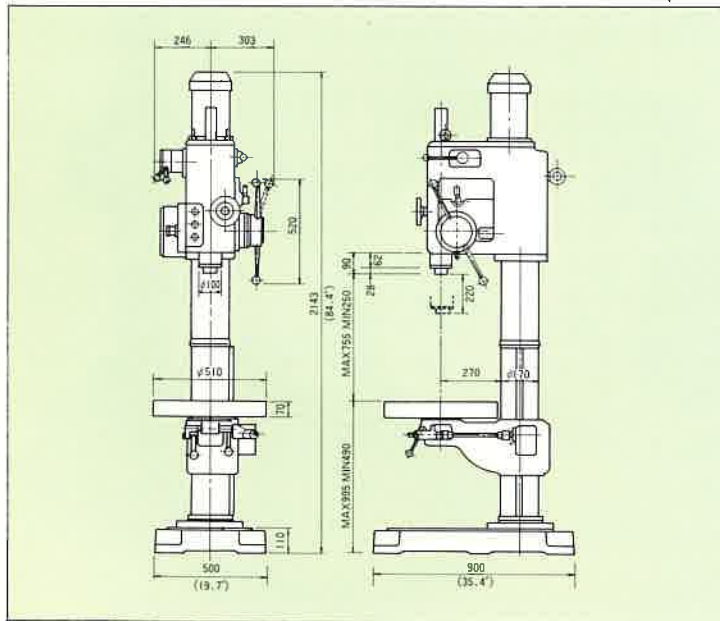
●FEATURES

- Drilling depth can freely be adjusted with the automatic stopping device for the spindle mechanical feed.
- For the handles are all located in the front, the table operation, swing and vertical movement can be done with ease.
- Safety device functions against the overload of feed for the protection and safety operation of the unit.
- Either a round or a square table is available as basic.
- Tap-reversing depth can freely be adjusted when the tapping work is performed. Tapping work is easy and safe because the tap automatically reverses at the adjusted point.



●寸法図

UNIT:mm(inch)



■主な仕様 (Specifications)

UNIT : mm(inch)

型式 Type		KRTG-540		Spindle	送り (mm/rev) Feedrate	0.1、0.15、0.32 (0.004"、0.007"、0.013")
能力・容量 Capacity	振り Swing	540 (21.3")		九テーブル Table	作業面の大きさ(直径) Working area (Dia)	φ510(φ20.1")
	テーブル両面から主軸端面までの距離 From table to spindle end	最大755(29.7") 最小250(10")			上下移動量 Travel	505 (20.0")
	ベース上面から主軸端面までの距離 From base to spindle end	1135(44.7")			Tみぞ(呼び寸法) T-slot (nominal dimension)	18 (0.7")
穴あけ能力 Drilling capacity	穴あけ能力	(S45C)φ40(FG20)φ50 (1.57")、(2.0")		主電動機 (KW-P) Spindle motor	1.5-4	
	ねじ立能力 Tapping capacity	(S45CM20、(FC20)M30 (0.8")、(1.2")		機械の高さ Overall height	2143 (84.4")	
主軸 Spindle	テーパ穴(形式・番号) Taper of spindle nose	M.T.No.4		ベース据付面積 Base mounting area	500×900 (19.7"×35.4")	
	移動量 Stroke	手動220、機動180、ねじ立て180 man(8.7")、mech(7.1")、tap(7.1")		正味質量 (kg) Net weight	550 (1210lbs)	
	回転数変換数 Changeable speed	12		角テーブル Square table	作業面の大きさ(左右×前後) Working area (L×W)	720×500 (28.3"×19.7")
回転数 (r.p.m.)	50Hz	60、80、105、140、190、250、335、450、 600、800、1060、1400	作業面の大きさ(左右×前後) Working area (L×W)		600×410 (23.6"×16.1")	
Spindle speed	60Hz	71、95、125、170、224、300、400、530、 710、950、1250、1700	Tみぞ(呼び寸法×列数)(mm×...) T-slot (nominal dimension × rows)		16×3 (0.6"×3)	
送り変換数 Changeable feeds	3					