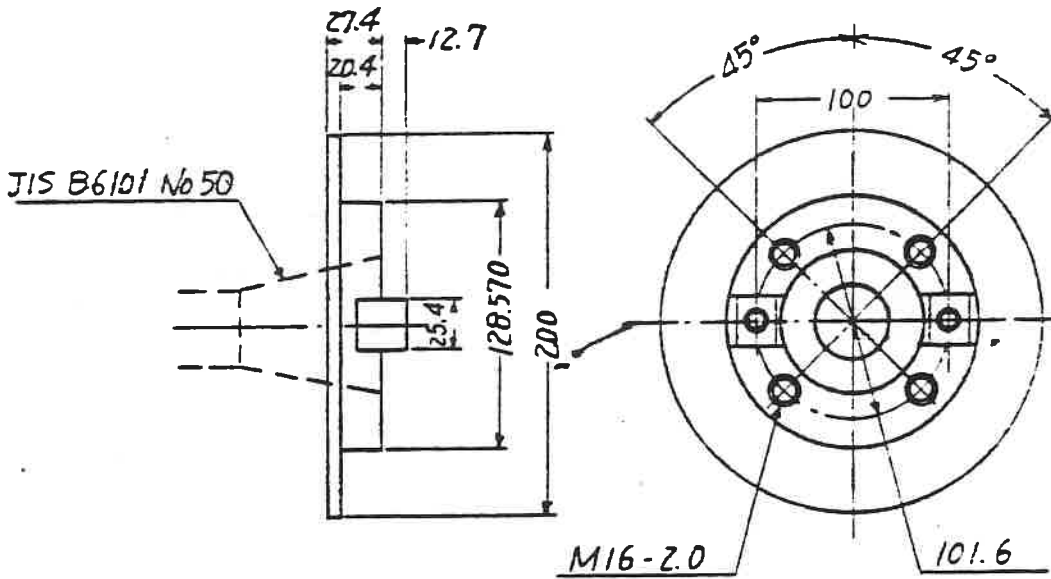
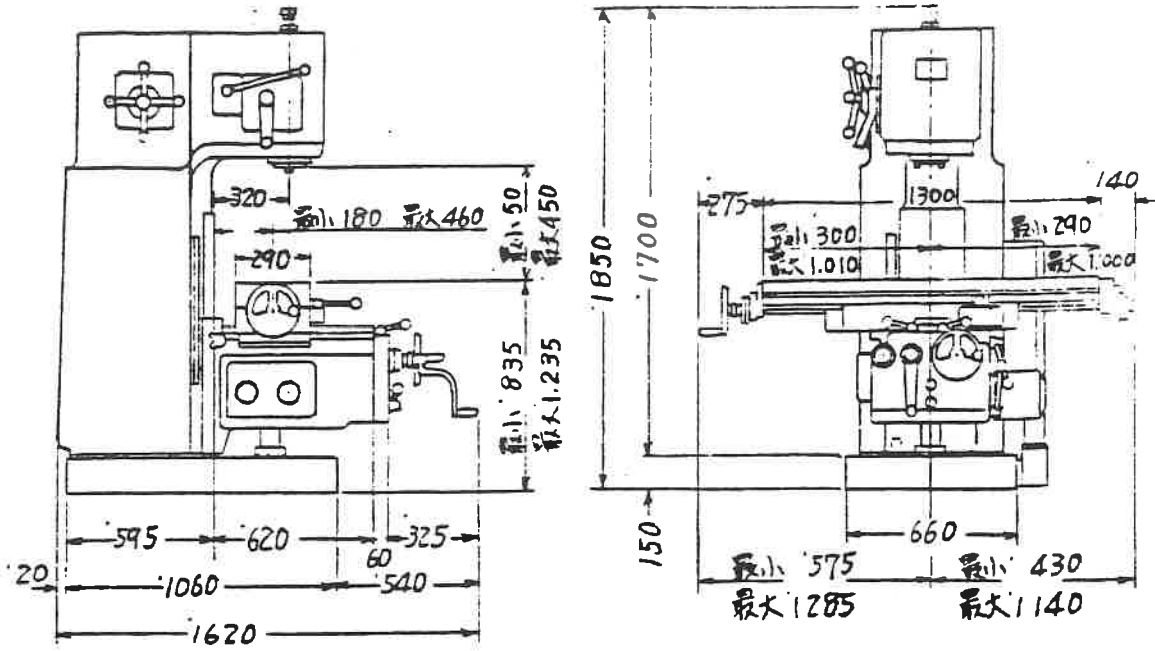
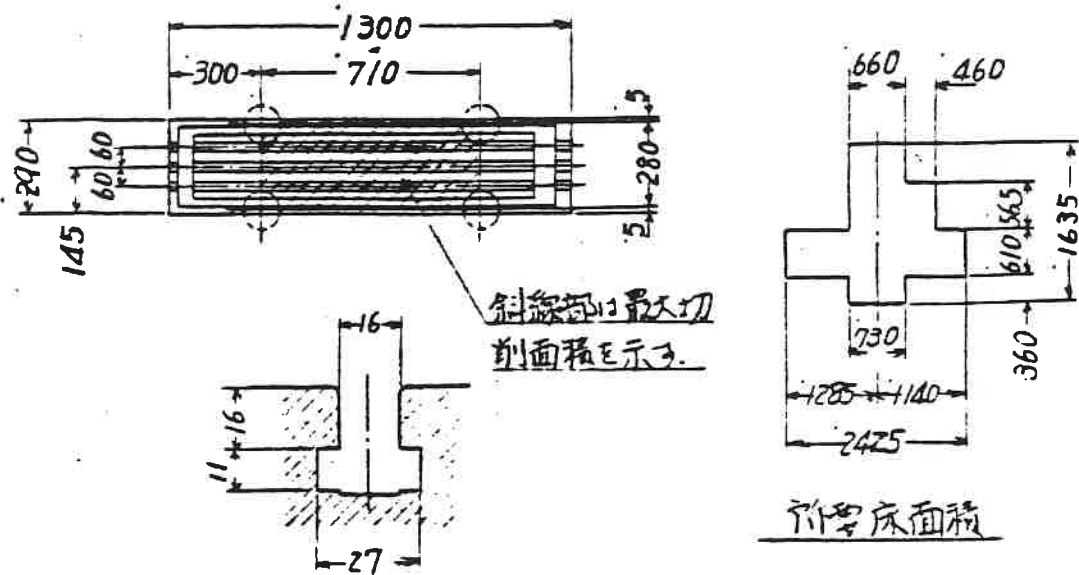


1-3 立形 日立精機 2MF-V



主軸端



作業床面積

于-兀ロヒロ丁海

日立精機 2MF-V
仕 標(立形)

テーブル 左右最大移動距離 前後最大移動距離 上下最大移動距離 作業面の寸法 T溝寸法 送り速度の変換数 送り速度の範囲 左右および前後 上下 早送り 左右および前後 上下	mm mm mm mm 幅×溝数×ピッチ mm mm/min mm/min mm/min mm/min	710 280 400 290×1,300 16×3×60 無段階 16~1,000 (19~1,200) 4~250 (5~300) 2,800 (3,400) 700 (840)
主軸 主軸端 回転速度の変換数 回転数	rpm	JIS B6101 No.50 12 60 85 115 155 210 290 390 530 720 980 1330 1800
電動機 主電動機 送り用電動機 冷却剤用電動機	kw-p kw-p w-p	5.5 - 4 0.75 - 4 60 - 2
所用床面積	mm × mm	2,425 × 1,635
製品重量	kg	2,000

()内は 60Hz の場合です。