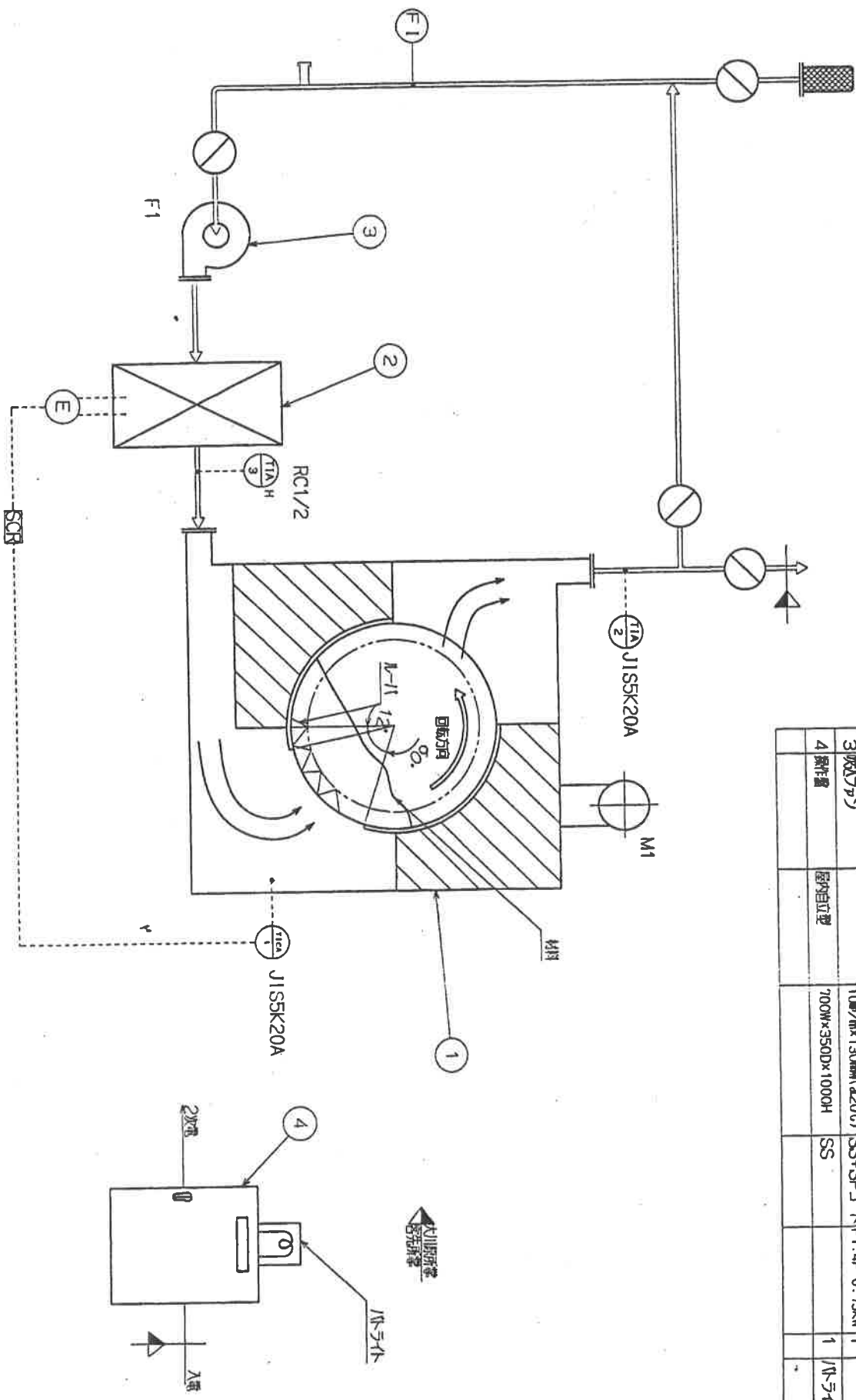


番 G62412311210

元部番

No	名称	型式	容量	要部材質	動力	数量	備考
1	回転送気設備	SRTA-2	外形寸法 幅 0.11m 高さ 0.15m	材質 SUS304 弁 SS400	M1: 4P-0.4KW	1	外形寸法 高さ 0.5m
2	電化-9		30KW	材質 SUS304	30KW	1	
3	吸気ファン		100/φx130mm(Δ20G)	SS+SP-1	F1: 4P-0.75KW	1	
4	製作費	屋外自立型	700W×3500×1000H	SS		1	1/4-1寸



承認	技術	94.11.18	原本
設計	技術	94.11.11	原本
製図	技術	94.11.11	原本
工番	GO62412		
機種	SRTA-2		
図名	フローシート		
図番	G62412311210		
部番	G3308820		

株式会社 大川原製作所

記号

第1