

改訂 符号	部品名称	型式 材質 寸法	個数	質量	図面番号
1	72分径6分径				
2	72分径6分径				
3	72分径6分径				
4	74分径7分径	74分径 SUS304 FF47 32A×2800L	1		
5	72分径6分径				
6	7分径6分径	6分径 JIS 40AJIS10KFF用	3		
7	六角ナット				
8	六角ナット				
9	7分径6分径	6分径 JIS 32AJIS10KFF用	4		

製工：CD300008,10,12,14は
本図の勝手違いとする

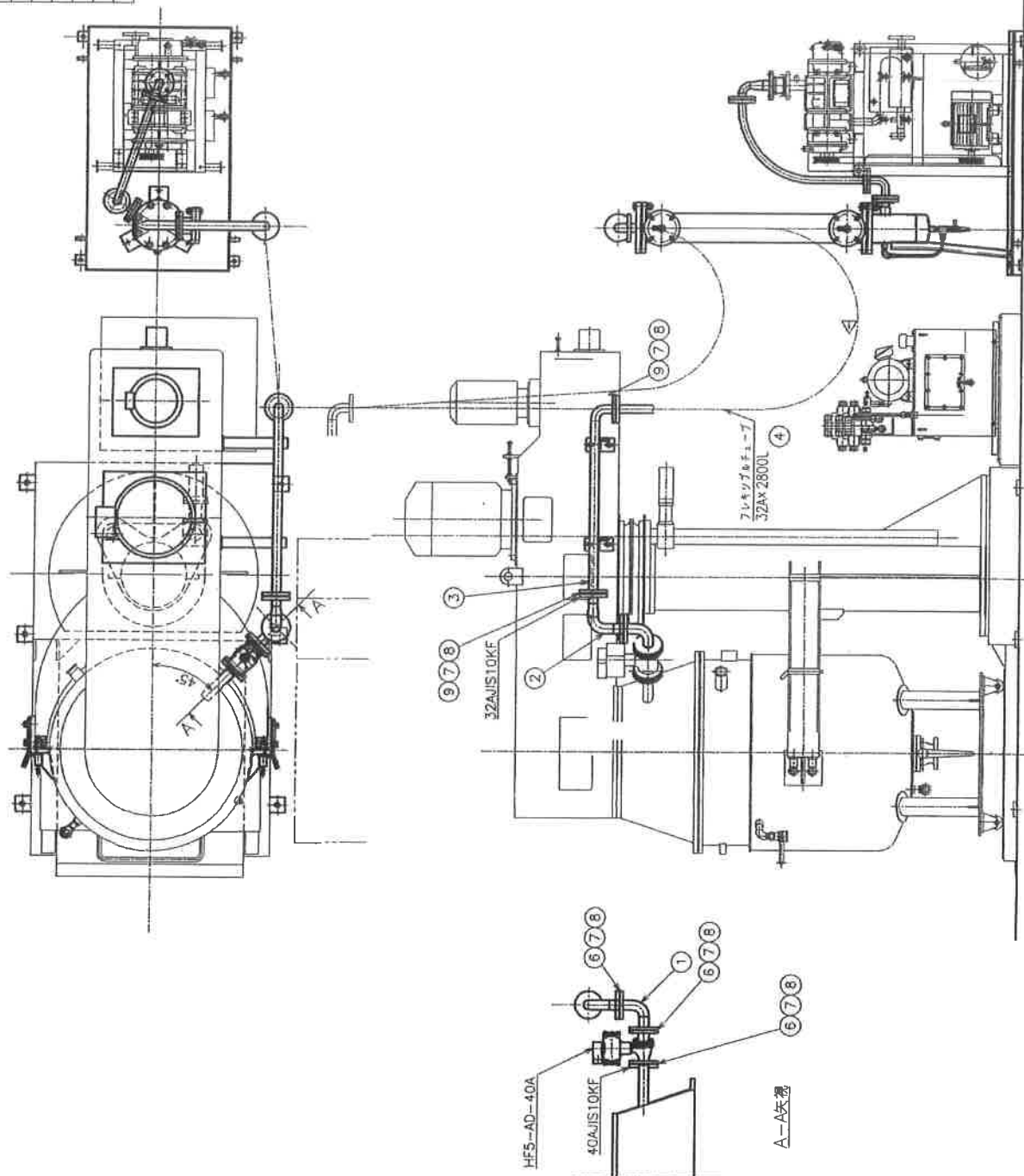


FIG. 1

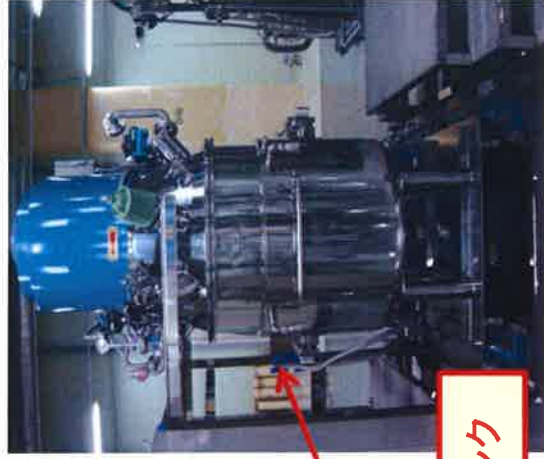
名称 CDM-600
真空配管

年月日	2010.05.18	製工	製工	製工
年月日	T-11-13572-9-01	製工	製工	製工
年月日	CD300007-14	製工	製工	製工

脱泡ミキサー概要 CDM-600



開口状態



移送タンク

正面

攪拌モーター



移送タンク

油圧ユニット

真空ポンプユニット

側面



制御盤