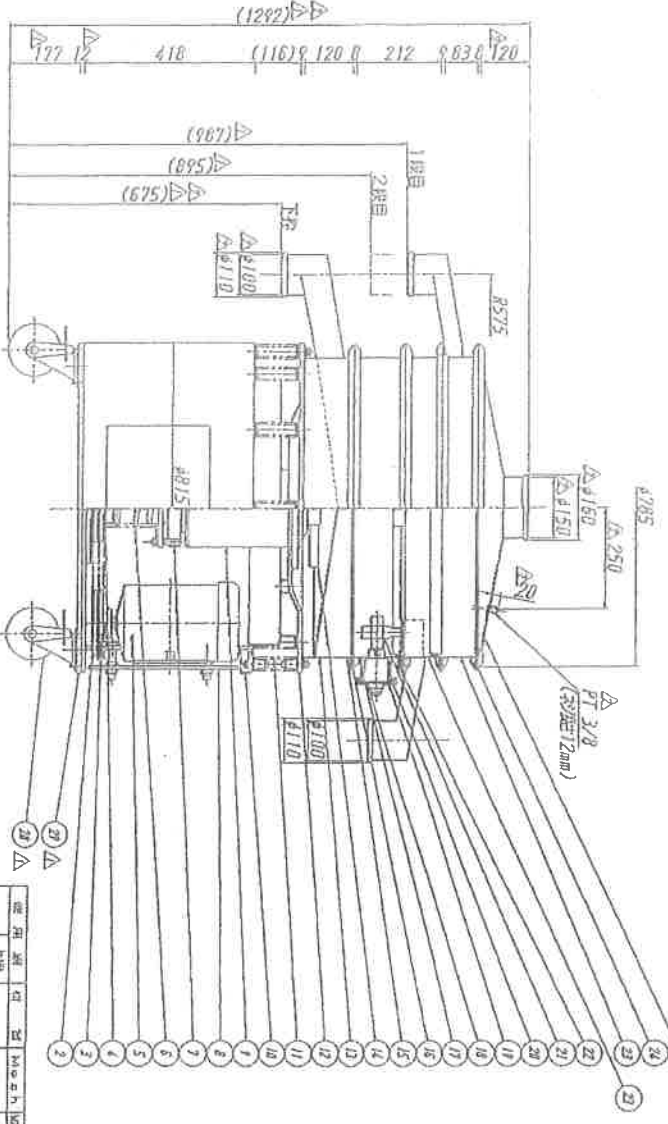
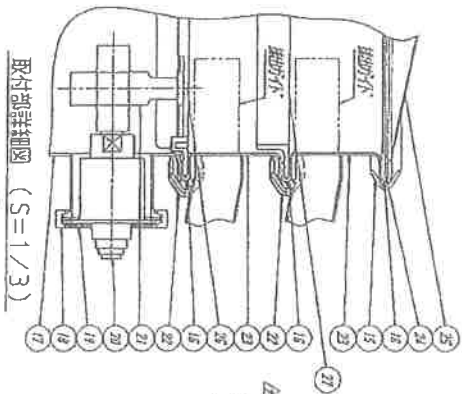
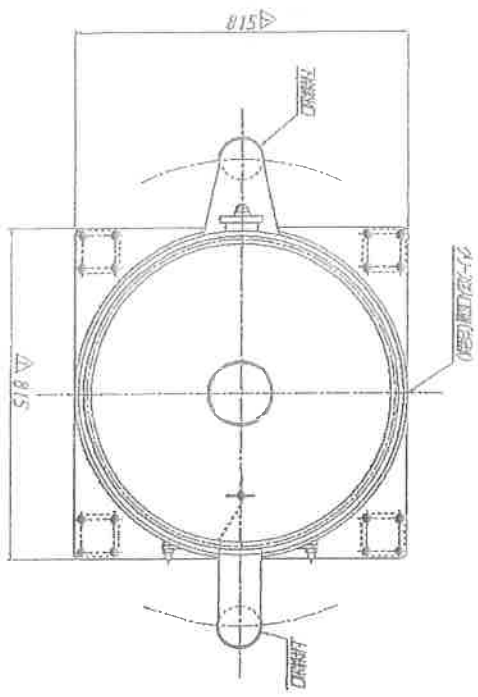


発行 年月日 2012年4月
 発行所 株式会社 興和工業所
 発行部 振動試験部
 発行番号 APR10-12
 発行日 2012年4月
 発行所 株式会社 興和工業所



1. 振動台	2. 振動台	3. 振動台	4. 振動台	5. 振動台	6. 振動台	7. 振動台	8. 振動台	9. 振動台	10. 振動台	11. 振動台	12. 振動台	13. 振動台	14. 振動台	15. 振動台	16. 振動台	17. 振動台	18. 振動台	19. 振動台	20. 振動台	21. 振動台	22. 振動台	23. 振動台	24. 振動台	25. 振動台	26. 振動台	27. 振動台	28. 振動台	29. 振動台	30. 振動台
--------	--------	--------	--------	--------	--------	--------	--------	--------	---------	---------	---------	---------	---------	---------	---------	---------	---------	---------	---------	---------	---------	---------	---------	---------	---------	---------	---------	---------	---------

品番	名称	仕様	数量	単位
20	ネジ	六角ネジ	1	個
21	ワッシャー	ワッシャー	4	枚
22	ナット	ナット	1	個
23	ワッシャー	ワッシャー	1	枚
24	ナット	ナット	1	個
25	ワッシャー	ワッシャー	1	枚
26	ナット	ナット	1	個
27	ワッシャー	ワッシャー	1	枚
28	ナット	ナット	1	個
29	ワッシャー	ワッシャー	1	枚
30	ナット	ナット	1	個
1	振動台	振動台	1	個
2	振動台	振動台	1	個
3	振動台	振動台	1	個
4	振動台	振動台	1	個
5	振動台	振動台	1	個
6	振動台	振動台	1	個
7	振動台	振動台	1	個
8	振動台	振動台	1	個
9	振動台	振動台	1	個
10	振動台	振動台	1	個
11	振動台	振動台	1	個
12	振動台	振動台	1	個
13	振動台	振動台	1	個
14	振動台	振動台	1	個
15	振動台	振動台	1	個
16	振動台	振動台	1	個
17	振動台	振動台	1	個
18	振動台	振動台	1	個
19	振動台	振動台	1	個
20	振動台	振動台	1	個
21	振動台	振動台	1	個
22	振動台	振動台	1	個
23	振動台	振動台	1	個
24	振動台	振動台	1	個
25	振動台	振動台	1	個
26	振動台	振動台	1	個
27	振動台	振動台	1	個
28	振動台	振動台	1	個
29	振動台	振動台	1	個
30	振動台	振動台	1	個

株式会社 興和工業所
 KOWA KORYOKO CO., LTD.