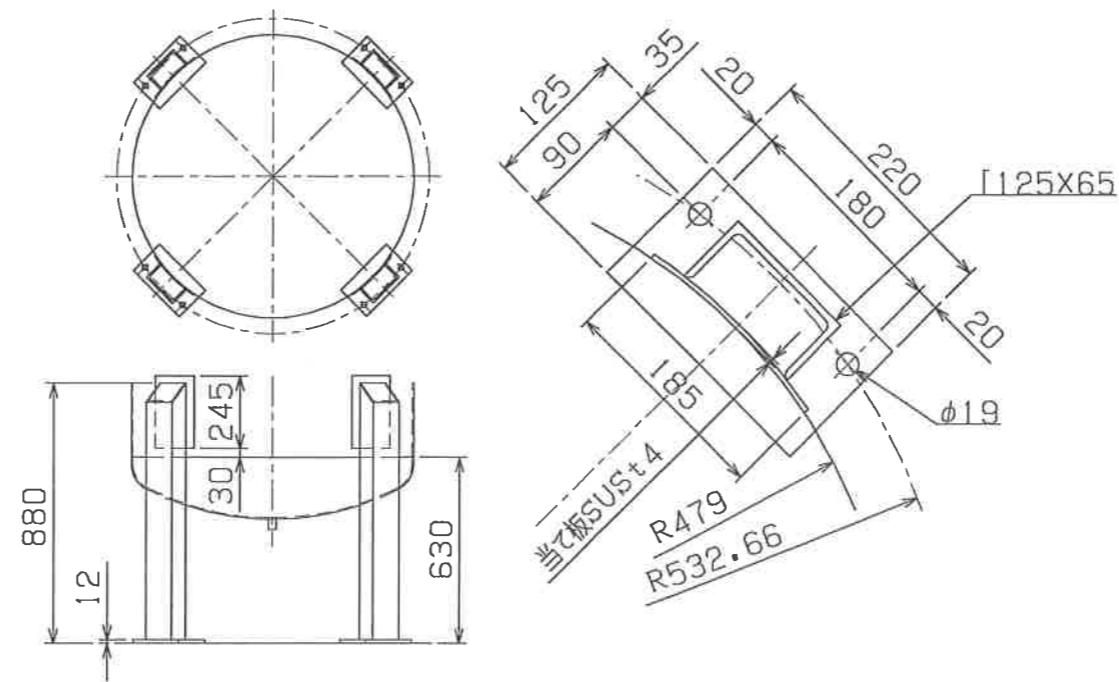
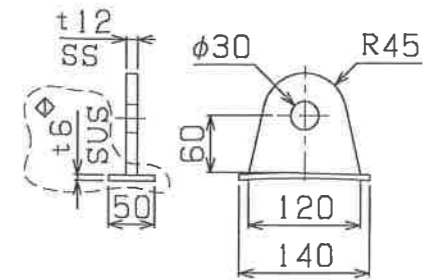


脚詳細



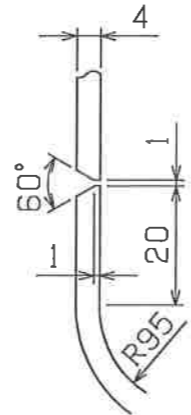
吊金具詳細



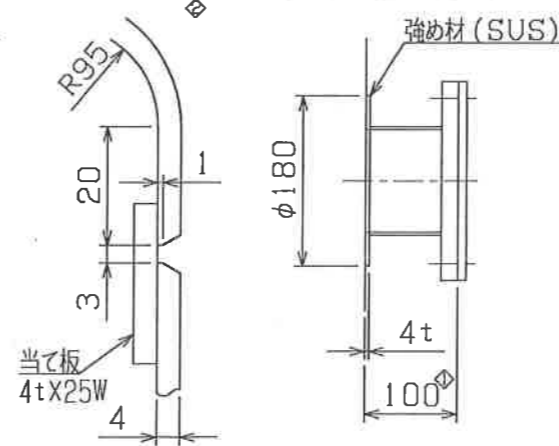
長手部開先突合面



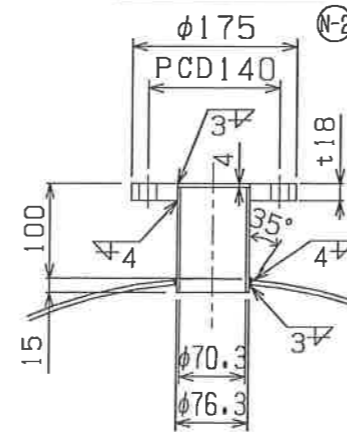
周継手部開先突合面



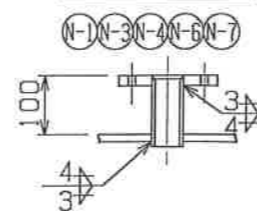
100A清掃穴詳細 (N-8)



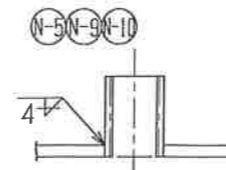
65Aノズル溶接詳細



小径ノズル溶接詳細



ソケット溶接詳細



ノズルリスト

NO.	名称	サイズ	方位	付属品
N-1	エア入口	25A JIS10KF	90°	
N-2	エア出口	65A JIS10KF	180°	
N-3	エア出口	φ25A JIS10KF	180°	
N-4	エア出口	φ25A JIS10KF	90°	
N-5	圧力測定口	15A ソケット	180°	圧力計、圧カスイッチ
N-6	安全弁口	32A JIS10KF	90°	32A 安全弁
N-7	検査穴	50A JIS10KF	0°	閉止蓋 (t9) 付
N-8	清掃穴	100A JIS10KF	270°	閉止蓋 (t9) 付
N-9	ドレン	15Aソケット	真下	ドレン抜き弁
N-10	予備	15Aソケット (プラグ付)	真上	

品名	エアレシーバー (第二種圧力容器)		
胴内径	950 mm	胴長	2600 mm
材質	接ガス部SUS304	内容積	2m³
最高使用圧力	0.50MPa (20°C)	水圧試験圧力	0.75MPa (20°C)

重量: 約450kg 製作数: 1

2m³ エアレシーバータンク (第二種圧力容器)

外形図

図番	画法	尺度	承認	検図	設計	製図
A11-3450 ②	第3角法	1/25			'11.12 青木	'11.12 青木