

SCP – 55SA

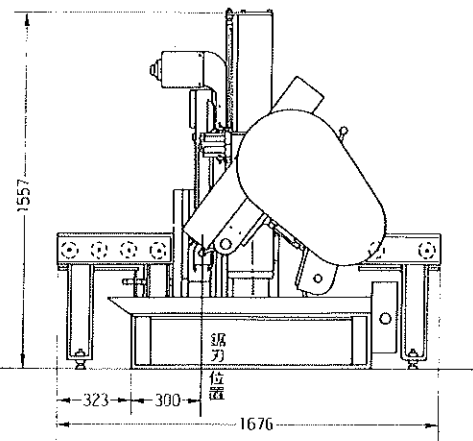
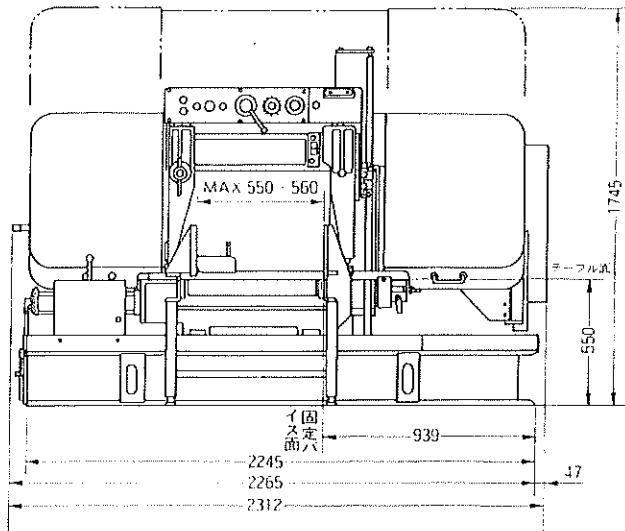
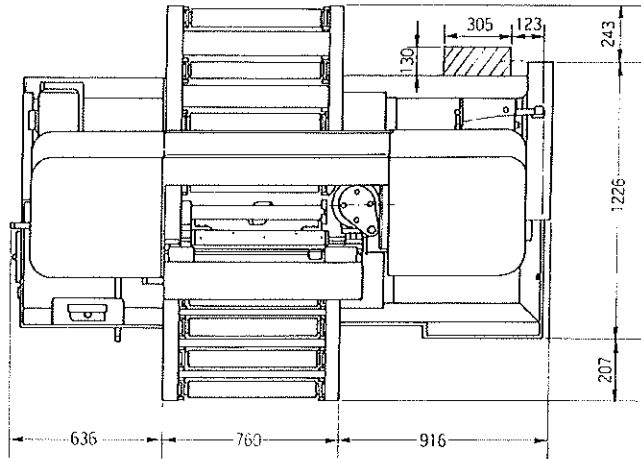
取 扱 説 明 書

NEG 株式会社 **ニフテック**

2 仕様

※本仕様は改良等のため、予告なく変更することがあります。

①主要部の寸法



②仕 様

切 断 能 力		幅550×高さ450mm	
鋸 刃	種 類	NCC《BM》	
	寸 法	幅38×厚さ1.4×長さ4880mm	
	速 度	14、20、30、45、55m/min	
	テ ン シ ョ ン	手 動	
電 動 機	鋸 刃	3相 AC200V 3.7kW×6P 50/60Hz	
	油 圧	3相 AC200V 0.75kW×6P 50/60Hz	
電 源	入 力 電 圧	3相 200/220V 50/60Hz (±10%以内)	
	操 作 回 路	AC200V	
バ イ ス 操 作		油圧切り換え弁	
フ ィ ー ド ロ ー ラ ー 操 作		油圧切り換え弁	
材 料 送 り 操 作		手 動	
油 圧 油 タ ン ク 容 量		40ℓ	
切 削 油 タ ン ク 容 量		80ℓ	
鋸 刃 制 御	上 昇	油圧自動上昇 (上昇端自動停止)	
	上 昇 端 ・ 下 降 端 設 定	リミットスイッチ	
	急 降	回転レバー式	
	切 り 込 み 制 御	油圧式 (圧力・流量フィードバック制御)	
切 り 粉 処 理		手動すくい出し	
許容積載重量	給 材 台	2000kg	4000kg (本体)
	切 断 材 受 け 皿	2000kg	
機 械 重 量		1300kg	