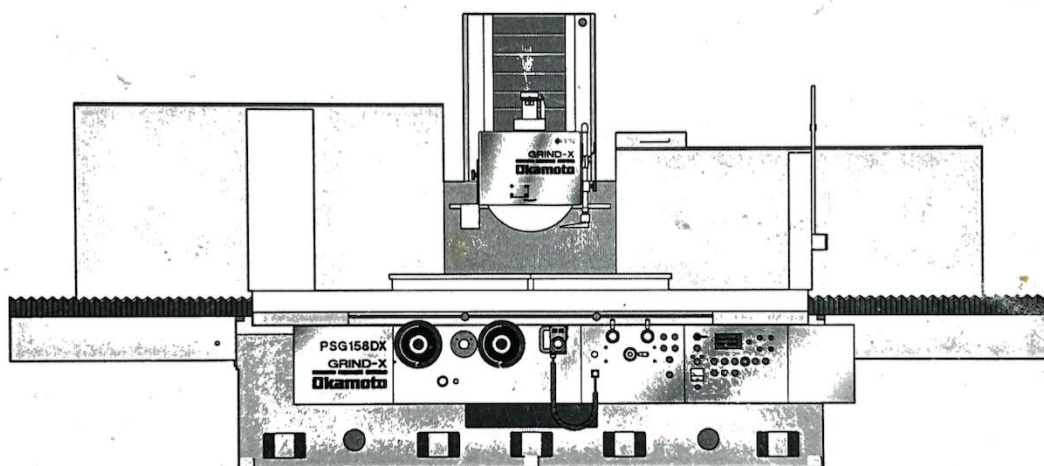


コラム形精密平面研削盤

PSG-DX シリーズ

PSG125DX	PSG126DX		PSG138DX
PSG155DX	PSG156DX	PSG157DX	PSG158DX
PSG205DX	PSG206DX	PSG207DX	PSG208DX
PSG305DX	PSG306DX	PSG307DX	PSG308DX



機械番号：29048

製造年月：2009年11月

2009年11月 第1版

取扱説明書

(株)岡本工作機械製作所
OKAMOTO MACHINE TOOL WORKS, LTD.

GRIND-X
OKAMOTO PRECISION SYSTEMS
Okamoto

1.3

機械の仕様

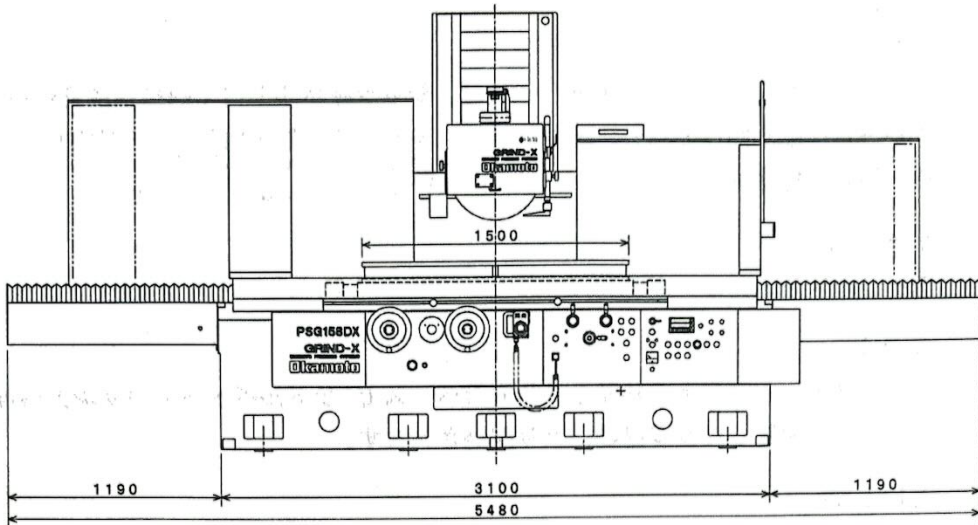
以下に機械の仕様を示します。

PSG158DX 機械仕様

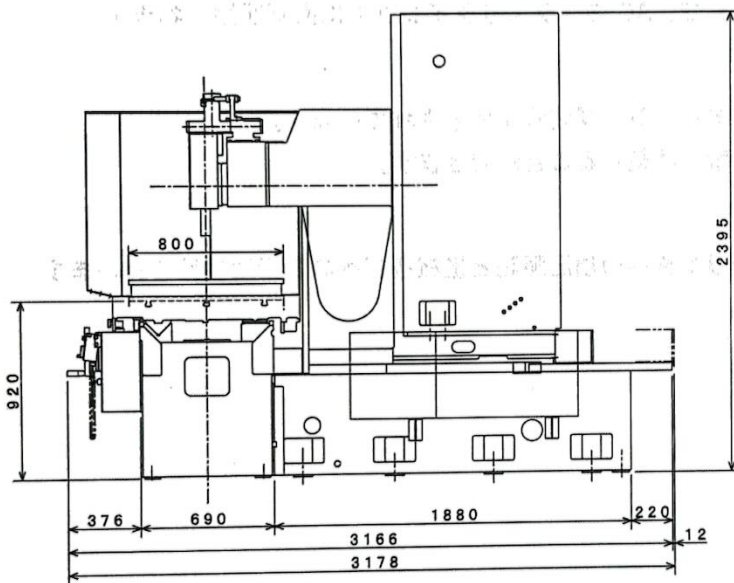
項 目		単 位	値	
加工範囲	工作物の加工範囲	mm	1500×800×695	
テーブル	作業面の大きさ（長さ×幅）	mm	1550×800	
	テーブル上面からといし下面までの距離	mm	695	
	取付ける標準チャック寸法	mm	1500×800×100	
	工作物許容質量（チャックを含む）	kg	2500	
	標準チャック質量	kg	900	
	T溝の幅×数	mm×数	20×3	
左右送り	最大移動量	mm	1750	
	油圧送り速度	m/min	2~25	
	ハンドル1回転送り量	mm	25	
前後送り	最大移動量	mm	860	
	ハンドル1回転送り量	mm	5	
	ダイヤル1目盛送り量	mm	0.02	
	間欠油圧送り量	mm	5~35	
	連続油圧送り速度	m/min	0.3~5	
上下送り	自動切り込み送り量	mm	0.001~0.05 (精研削15段階、粗研削10段階)	
	早送り速度	m/min	0.36	
	手動切り込み量	ハンドル1回転送り量	mm	0.1(×1)/1(×10)
		ダイヤル1目盛送り量	mm	0.001(×1)/0.01(×10)
	精研削量	mm	0.002~0.05 (8段階)	
といし	外径×幅×内径	mm	φ510×50×φ127	
	回転速度 (50/60Hz)	min ⁻¹	980/1100	
	回転速度 (インバータ)	min ⁻¹	400~2400	
電動機	といし軸用	kW/P	7.5/6	
	油圧ポンプ用	kW/P	5.5/6	
	上下送り用 (ACサーボモータ)	kW	0.75	
電 源	所要電源		AC 200/220V, 50/60Hz, 3相	
	所要電力	kVA	26.1	
占有面積	間口×奥行×高さ	mm	5480×3178×2395	
質 量		kg	10900	

1.5 外形と加工範囲

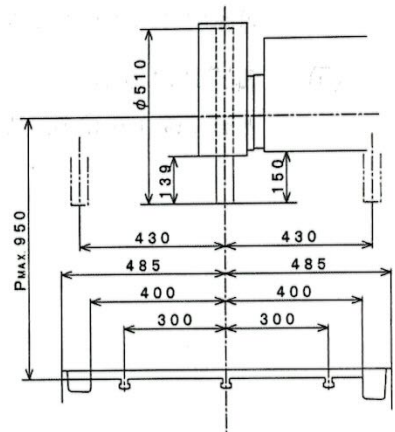
本機の外形、加工範囲を次図に示します。



正面図

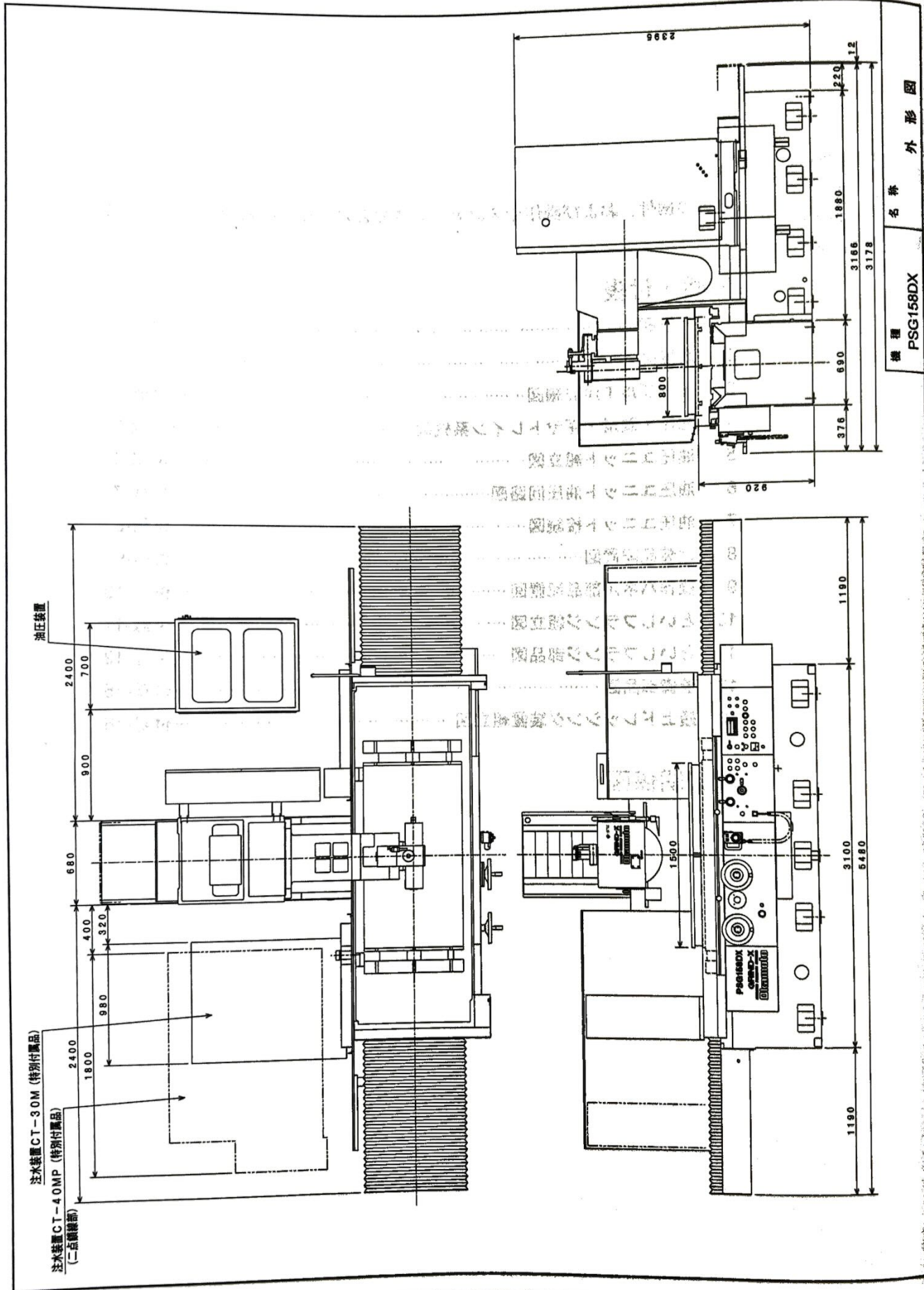


側面図



加工範囲図

1 外形図



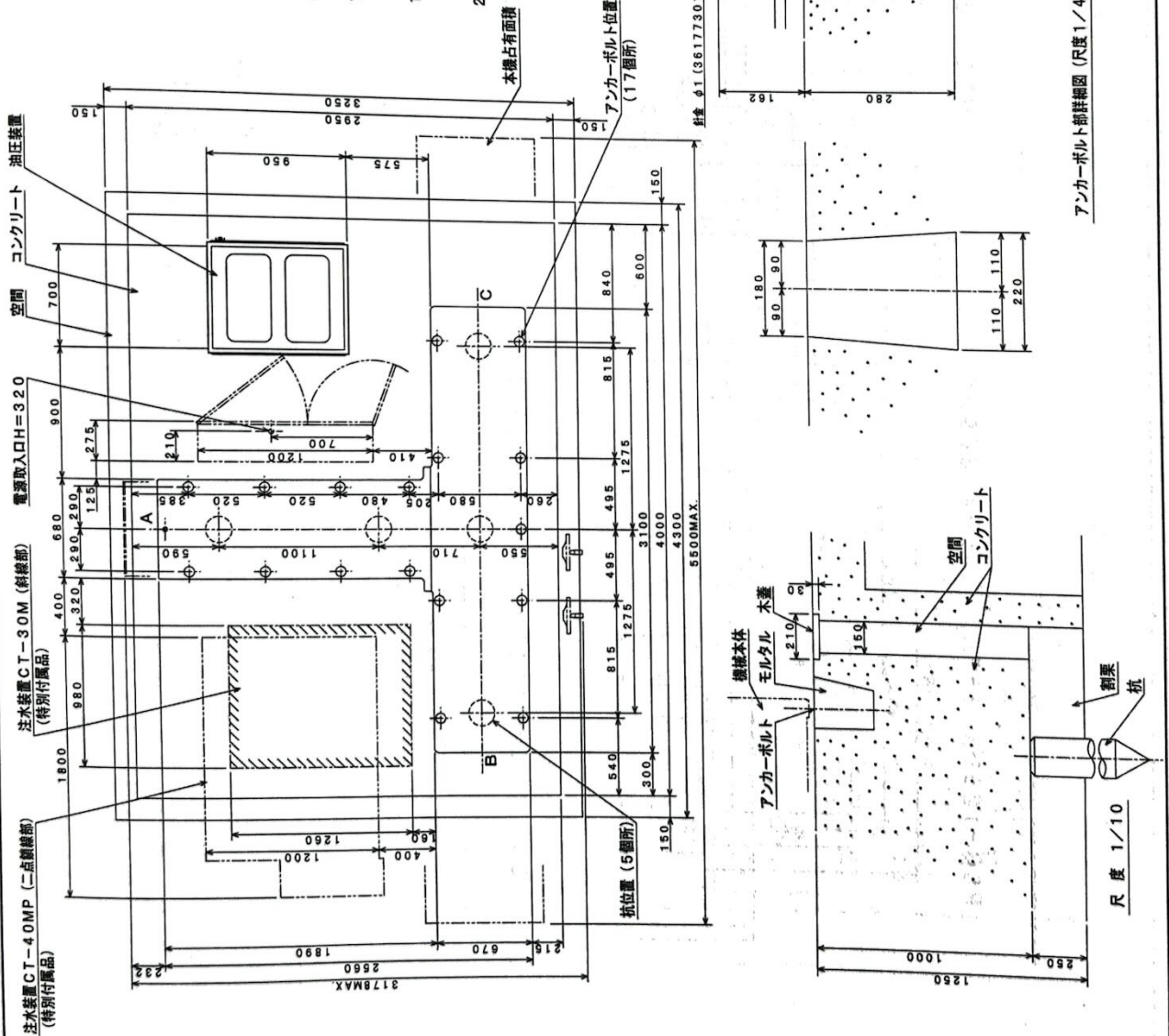
2 基礎図

- 据付
機械搬入前
1. 機械の据付けには、据付図に示す様に基礎をもうけて下さい。
 2. この場合、基礎コンクリートには、指定の箇所に、アンカーボルト埋込み用の穴をあけておいて下さい。

- 機械搬入後
3. 据付の順序は、先ず吊り上げた機械のジャッキボルト穴にそれぞれアンカーボルトを取り付け、一応据付けます。
 4. 取り付けられたアンカーボルトが、アンカーボルト埋込用の穴に入る様に位置を合わせ徐々に機械を降して下さい。
 5. この際、フレームの両端、サドルベットの最後部（図示ABC3箇所）にクサビを置き、機械下面とコンクリート表面との傾斜が、25mm程度になる様にして、大剛の水平を出して下さい。（図示）
 6. アンカーボルト埋込用の穴に、モルタルを流し込んで下さい。そしてモルタルに菓の出来ない様に、突棒にてよくつめて下さい。
 7. モルタルが固まった後（よく確認して下さい。）ジャッキボルトにて機械の水平を出して下さい。

注意

1. 据付図に示す寸法で、コンクリートや割栗等の入る穴を掘る場合に、土地の地耐力は6 ton/m²以上あること、地耐力が6 ton/m²以下の土地に対しては、図に示す様な位置に杭を打ち、6 ton/m²以上にして下さい。
2. 振動・衝撃のある場所、直射日光のある場所、温度変化の大きい場所は避けて下さい。



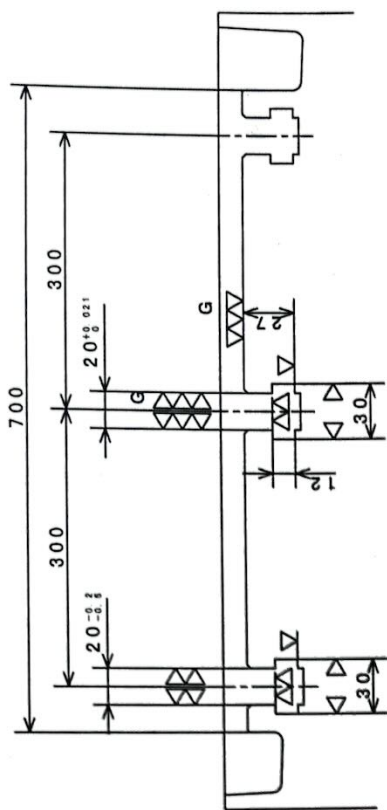
アンカーボルト部詳細図 (尺度1/4)

機種	PSG158DX
名称	基礎図

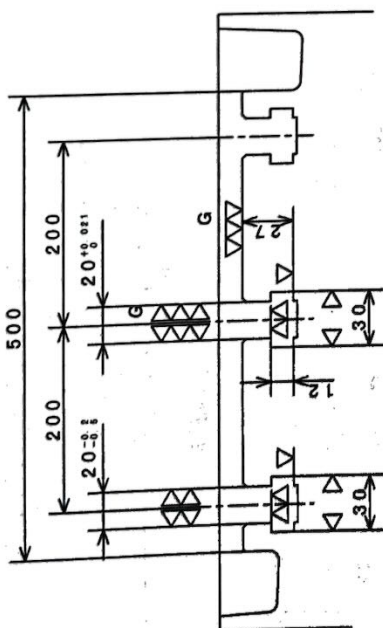
尺度 1/10

3 テーブルT溝詳細図

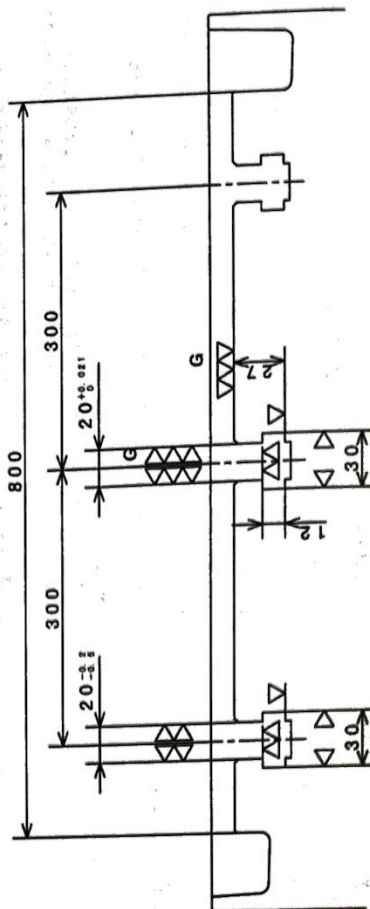
PSG-157DX, 207DX, 307DX



PSG-125DX, 155DX, 205DX, 305DX



PSG-138DX, 158DX, 208DX, 308DX



PSG-126DX, 156DX, 206DX, 306DX

