

油圧プレス KSY-200H

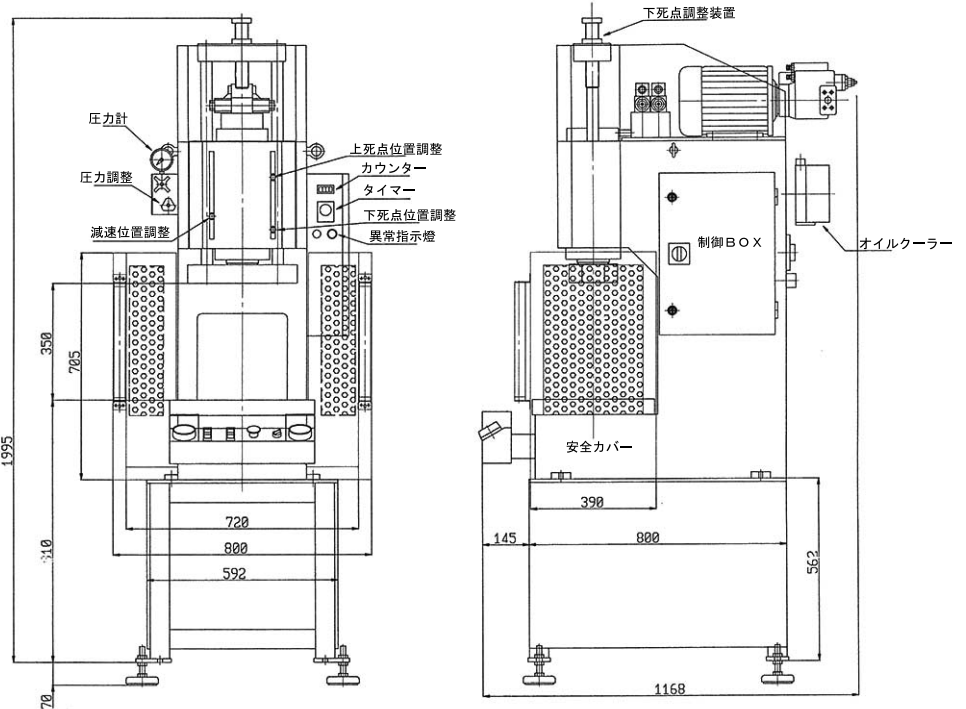
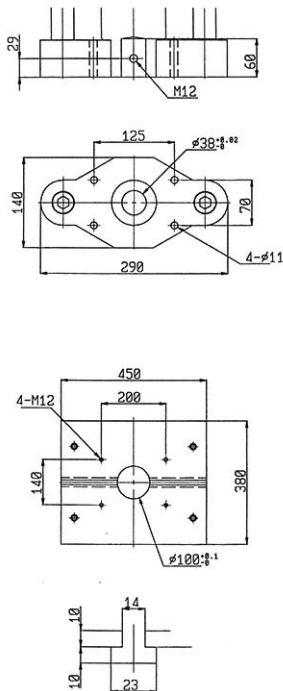
高速、高出力、高効率



圧力能力 (KN)	35-198 (20ton)
使用圧力範囲 (kg/cm ²)	40-150
ストローク (mm)	30-200
下降速度 (mm/sec)	220
加圧速度 (mm/sec)	16
上昇速度 (mm/sec)	230
作動油容量 (ℓ)	70

シャンク径 (φ)	38
オープンハイト (mm)	350
センター距離 (mm)	200
ボルスター寸法(mm)	450x380
電源	三相220V
モーター	2.2Kw-4P
本体質量 (kg)	990

油圧ポンプは可変ポンプを採用しております。
仕様は研究開発により断りなく変更する場合があります。特許取得製品は偽造を禁止されております。



■オプション

光線式安全装置
ダイクランプ
ロボットアーム
フィーダ

■コントロール方式

自動PLC制御
両手押しボタン(0.3秒以内)
手放し原点復帰
二重押し防止

株式会社 コトブキ

■本社

東京都大田区東糀谷5-9-1 〒144-0033

TEL 03-3745-4511 FAX 03-3745-4571

ホームページ <http://www.kotobuki-tokyo.co.jp>