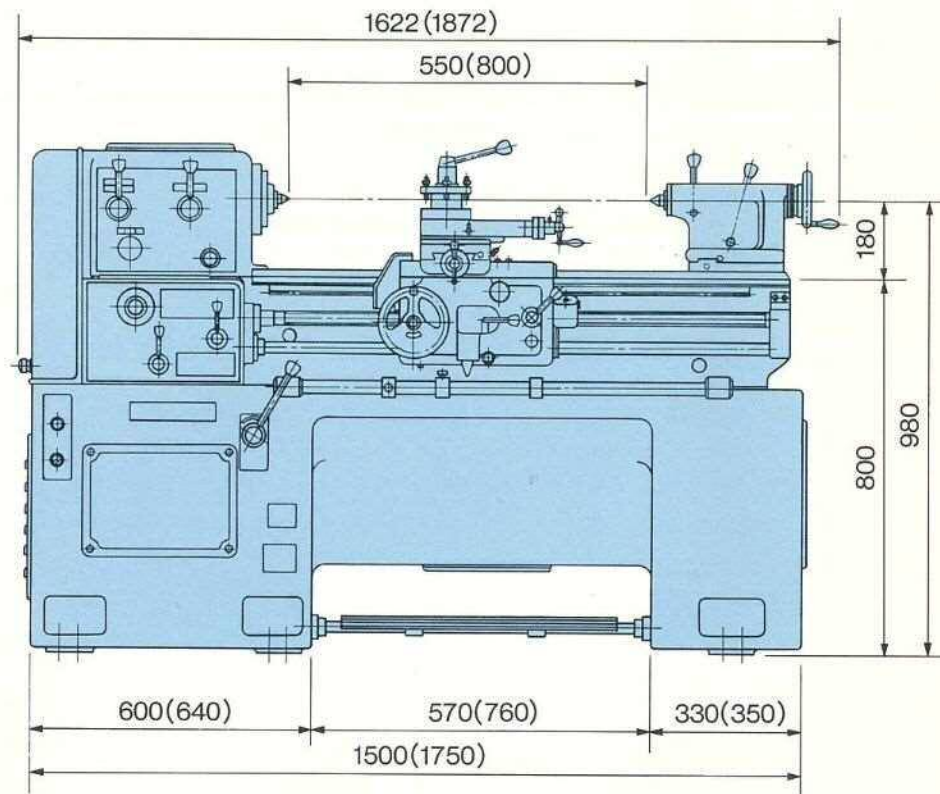


## 2 主要寸法

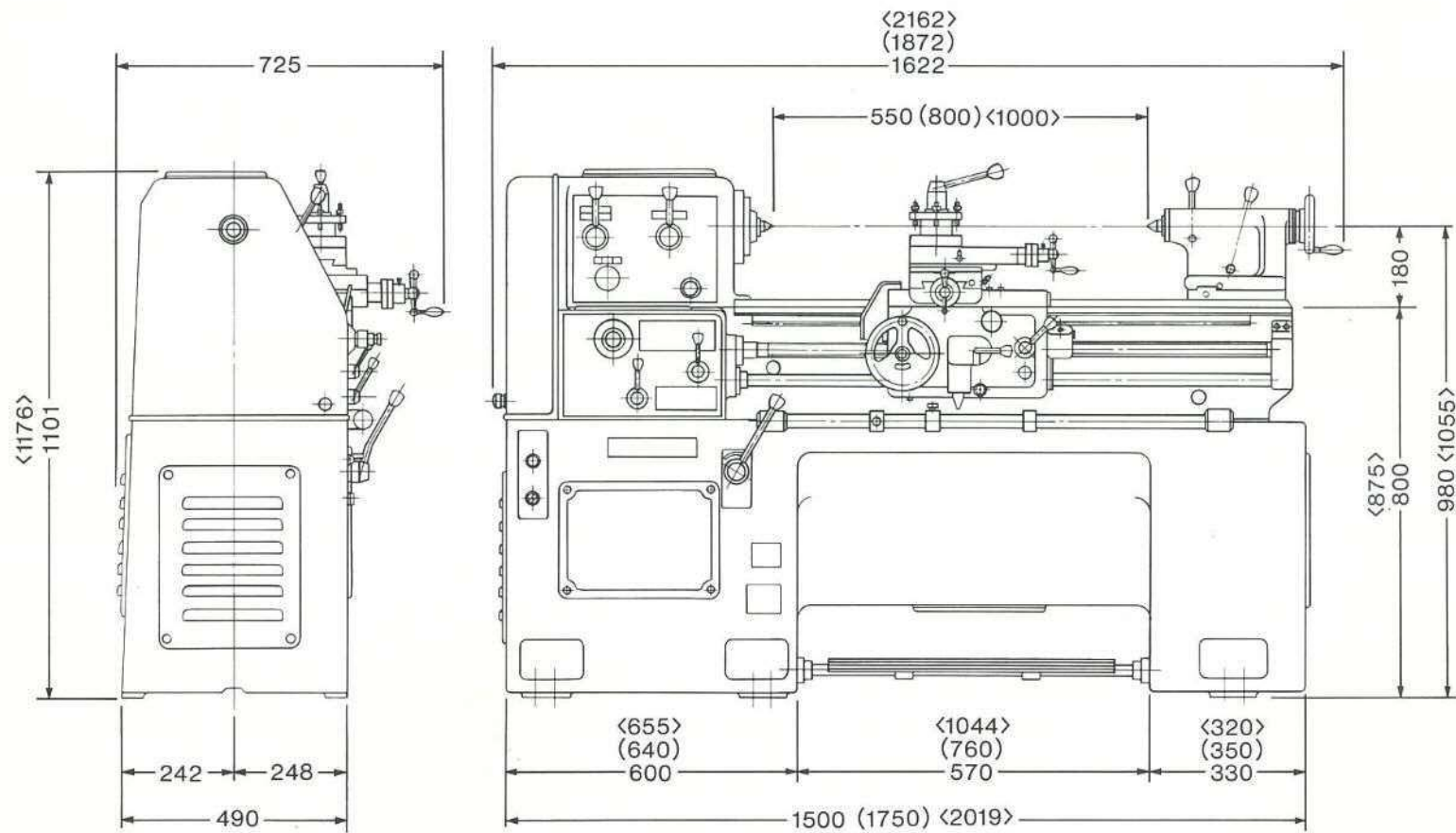
| 型 式                 | TSL-550                    | TSL-800                    |
|---------------------|----------------------------|----------------------------|
| ベッド上のスイング           | 360                        | 360                        |
| 中心の高さ               | 180                        | 180                        |
| クロスライドのスイング         | 210                        | 210                        |
| ベッド上のスイング(面板より100%) | 400                        | 400                        |
| 両心間の最大距離            | 550                        | 800                        |
| ベッドの全長              | 1360                       | 1610                       |
| ベッドの巾               | 275                        | 275                        |
| 床面より中心までの高さ         | 980                        | 980                        |
| 主 軸 穴 径             | 35                         | 35                         |
| 主軸テーバー              | MT No.5                    | MT No.5                    |
| 主軸端の形式              | JIS, A1~5 <sup>+</sup> ノーズ | JIS, A1~5 <sup>+</sup> ノーズ |
| 心押軸テーバー             | MT No.3                    | MT No.3                    |
| 主 軸 変 換 数           | 6種                         | 6種                         |
| 主 軸 速 度             | 83~1800                    | 83~1800                    |
| 主軸前部テーバーコロ軸受        | 30214                      | 30214                      |
| 主軸後部テーバーコロ軸受        | 30211                      | 30211                      |
| 送り変換数               | 36種                        | 36種                        |
| 送り速度前後1/2           | 0.041~2.22(0.037~2.10)     | 0.041~2.22(0.037~2.10)     |
| 吋ねじ切り範囲             | 31種56~2                    | 31種56~2                    |
| 耗ねじ切り範囲             | 24種0.5~14                  | 24種0.5~14                  |
| 電 動 機               | 2.2KW4P                    | 2.2KW4P                    |
| 機械の全長               | 1622                       | 1872                       |
| 機械の全巾               | 725                        | 725                        |
| 概 重 量               | 950kg                      | 1100kg                     |

(付図 12-1 参照)

( )は親ねじ6%の時のもの



( )内寸法はTSL-800



( )はTSL800, < >はTSL1000

付図12-1 仕 様 図