

MITSUBISHI

Changes for the Better

三菱炭酸ガス 二次元 レーザ加工機 HVIIシリーズ



HVII

2-Dimension Laser Processing System



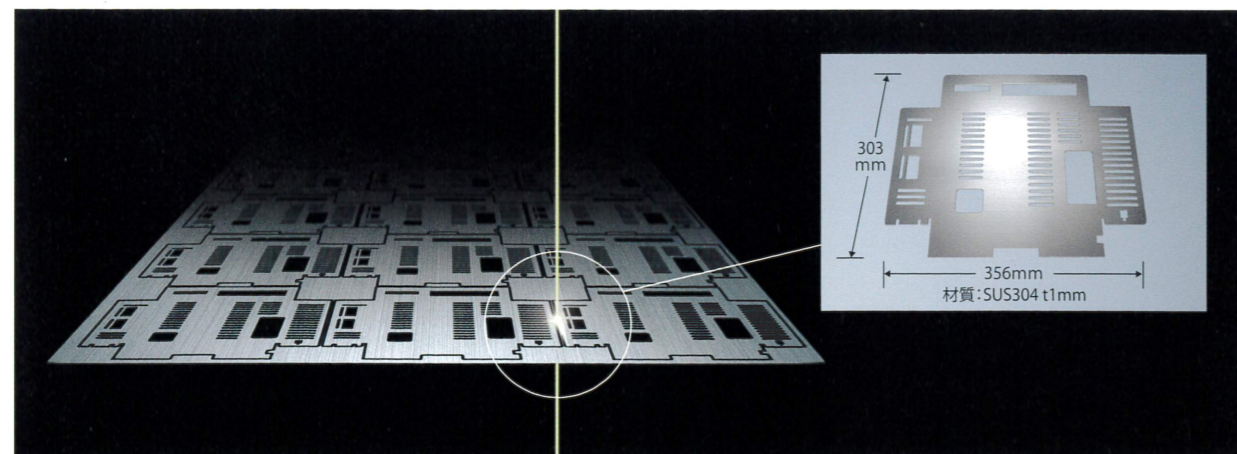
High productivity

高生産性

より速く、高品位に生産性を高めていく。

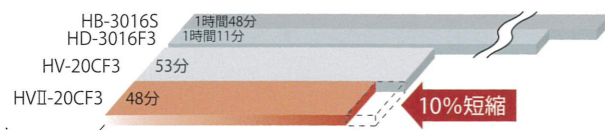
薄板高速切断

高速加工、50m/min (Z軸65m/min) の高速早送り他、最新制御技術により生産性が飛躍的に向上。また、DR制御により高速加工を保ちながらコーナの高品質加工を実現。

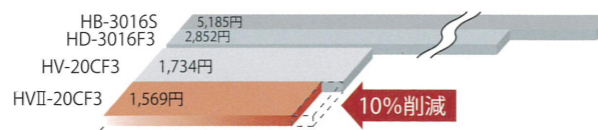


■ 上図のワークサンプルを21個加工した場合の比較

加工時間 (SUS304 t1mm)



ランニングコスト (SUS304 t1mm)



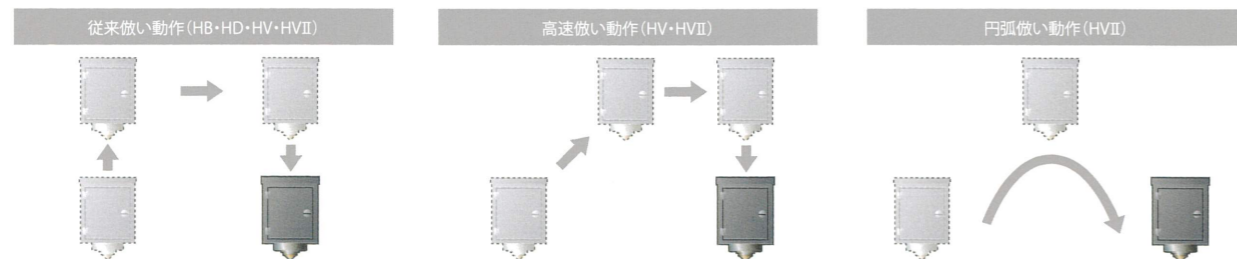
試算条件

電気代	レーザガス代	アシストガス (N ₂) 代
20円/kwh	8.94円/ℓ	0.15円/ℓ

薄板高速切断を支えるテクノロジー

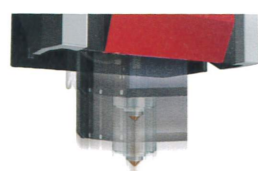
倣い方式

材質・板厚別に退避方式を設定可能。加工時間と加工安定性を考慮した最適な方式を選択可能。



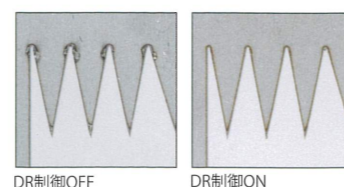
Z軸高速化

最新制御技術の採用に加え、Z軸の移動速度約2倍、加速度約5倍 (従来機比) により、加工時間を短縮。



DR制御 (ドロスリダクション制御)

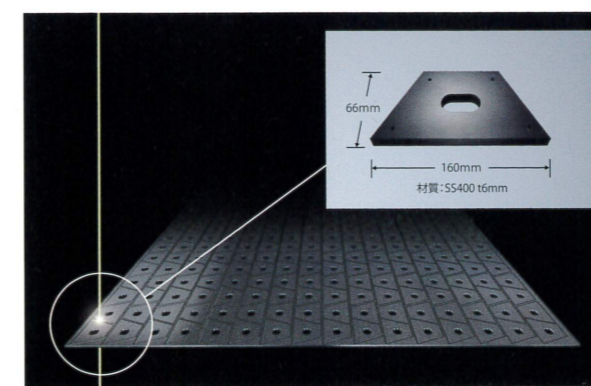
従来は高速でコーナを加工すると付着したドロスをDR制御により低減。高速・高品位加工を実現。



軟鋼切断

小径ノズルによる高速切断技術の確立と各種ピアシング技術の開発により、従来機と比較し生産性、ランニングコストを大幅削減。

軟鋼中厚板切断

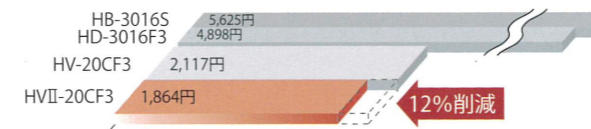


■ 上図のワークサンプルを316個加工した場合の比較

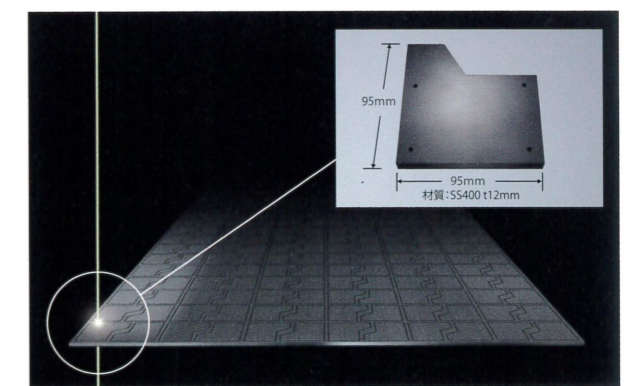
加工時間 (SS400 t6mm)



ランニングコスト (SS400 t6mm)

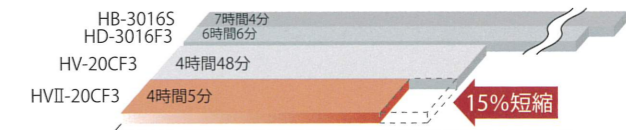


軟鋼厚板切断

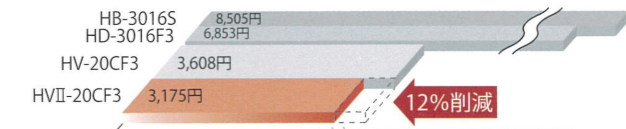


■ 上図のワークサンプルを128個加工した場合の比較

加工時間 (SS400 t12mm)



ランニングコスト (SS400 t12mm)



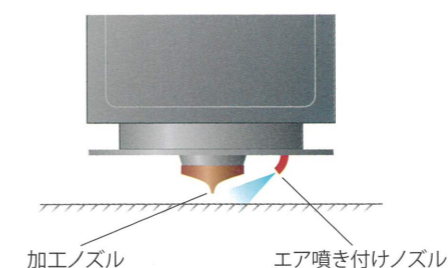
試算条件

電気代	レーザガス代	アシストガス (O ₂) 代
20円/kwh	8.94円/ℓ	0.13円/ℓ

軟鋼中厚板高速切断を支えるテクノロジー

ブローピラス

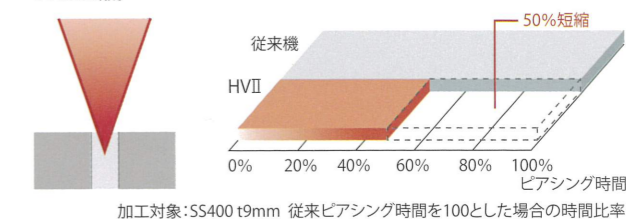
酸化反応現象の抑制により、小径かつ短時間でのピアシングを実現。



軟鋼厚板高速切断を支えるテクノロジー

ビートピラス

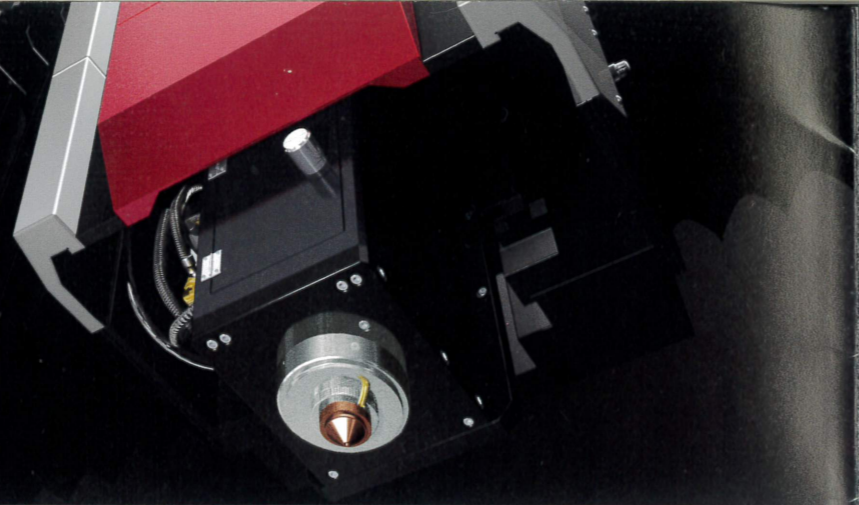
高ピーク出力制御により、従来のスローピラス同等の品質を実現しながら、軟鋼t9mm~t16mmのピアシング時間を従来機比最大50%短縮。



*カタログ記載データは参考値であり、実際とは異なる場合があります。

Multi processing

加工性能



より自在に、加工の可能性を広げていく。

ブリリアントカット



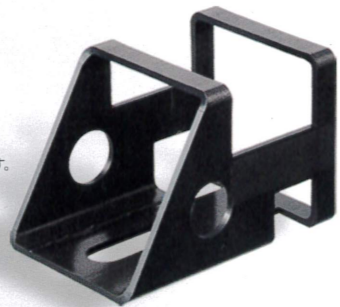
丸パイプ加工

ターンテーブル(オプション)により、多種多様な形状が加工可能。



角パイプ加工

ターンテーブル(オプション)により、切り欠き形状も加工可能。
*NCデータ作成にあたっては、専用CAD/CAMが必要です。



Z軸ストローク300mmを活かした加工



箱モノ追加加工

Z軸の長ストロークを活かして箱モノへの追加加工が容易に可能。

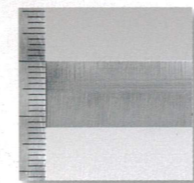


箱モノ追加加工

ターンテーブル加工



厚板加工

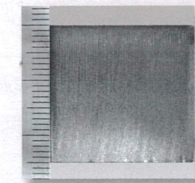


SUS304 t12mm

CF-Rシリーズの高いビームクオリティにより、ステンレスの無酸化切断において機械加工普通仕上げ(▽▽:Rz25μm以下)相当の切断面粗さを実現。

加工機	発振器	最大適用板厚
HVIIシリーズ	ML30CF-R (*1)	8mm
	ML40CF-R (*2)	12mm

*1: 高圧窒素使用時(オプション)
*2: f254mm(f10")レンズ使用時(オプション)



SS400 t25mm

ビームクオリティとガス流れの最適化により、40CF-Rの軟鋼最大加工板厚をt22mm→t25mmへ拡大。

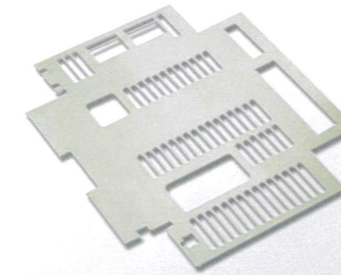


多種多様な加工



アクリル t10mm

アクリルの加工条件を標準搭載、特殊な段取りノウハウも加工ヘルプ画面で参照可能。



メッキ鋼板 t1mm

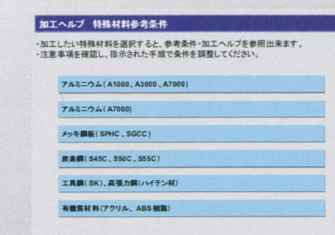
カラー鋼板、メッキ鋼板、塗装鋼板に対して、加工条件、加工ノウハウを搭載し、準備時間を大幅短縮。



純アルミ

高反射材である純アルミの加工条件を搭載。

加工ヘルプ画面例



登録加工材質

- 純アルミ
- 炭素鋼
- メッキ鋼板
- 工具鋼
- 樹脂
- 他

* 上記は特定の条件の元での加工能力であり、検収条件は仕様書によります。* 被加工物は同一規格品であっても、表面状態や含有成分により加工性能・品質に差異を生ずる場合があります。* 加工形状により加工性能・品質に差異を生ずる場合があります。* 軟鋼(SS400)については、中部鋼板(株)製LS材(レーザー切断用鋼板)使用時の能力を記載しております。

Easy to Use

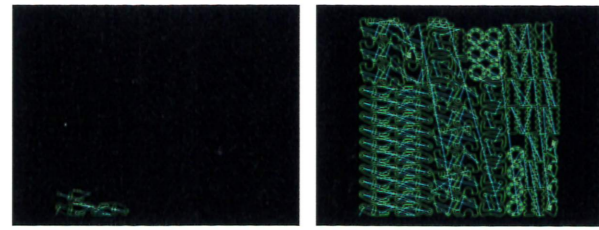
操作性・安定性

より確かに、快適な操作を極めていく。

さらなる操作性の向上

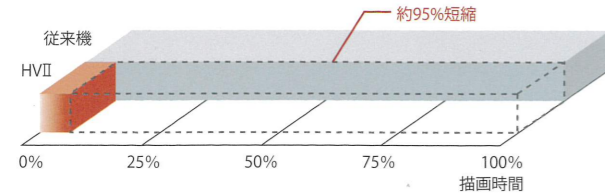
加工形状高速秒画(描画)

加工前の形状チェック時間を短縮(従来機比1/20)。



従来機

HVII



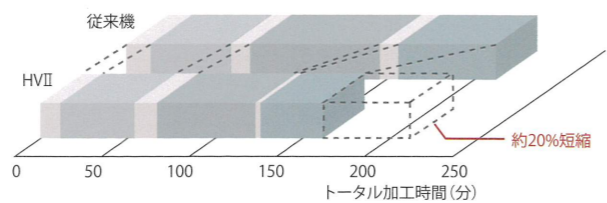
自動化支援

自動焦点プリセット加工ヘッド、高圧ガスNC制御*を標準搭載。
*40CF-Rのみ

単一ノズルの適用板厚拡大による段取り削減

異なる材質・板厚の連続加工時、加工ノズルの交換作業を大幅に削減。

例:異なる材質・板厚3種類を加工した場合のトータル加工時間の短縮



● 段取りA ● 加工A ● 段取りB ● 加工B ● 段取りC ● 加工C

	形状	材質	板厚	加工個数
A		SUS304	t1mm	30個
B		SS400	t6mm	30個
C		SUS304	t3mm	30個

使用発振器: ML20CF3

加工ヘルプ画面

特殊材料参考条件、条件修正方法、加工ノウハウをNCにより充実サポート。

- 加工したい特殊材料を選択すると、参考条件・加工ヘルプを参照できます。
- 注意事項を確認し、指示された手順で条件を調整してください。

さらなる加工安定性の向上

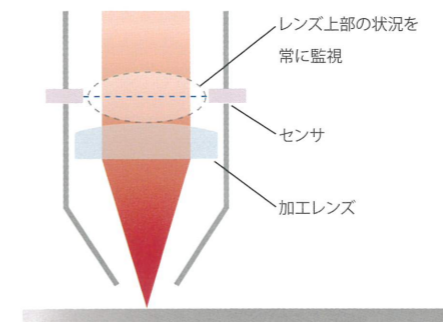
作業ヘルプ画面

各機器の主な作業について、写真および図付きで解説。
例:真空ポンプオイルの交換の場合

タッチパネルによるワンボタン操作

加工レンズ監視機能

加工レンズの状況を常に監視し加工安定性に貢献。
*40CF-Rのみ標準

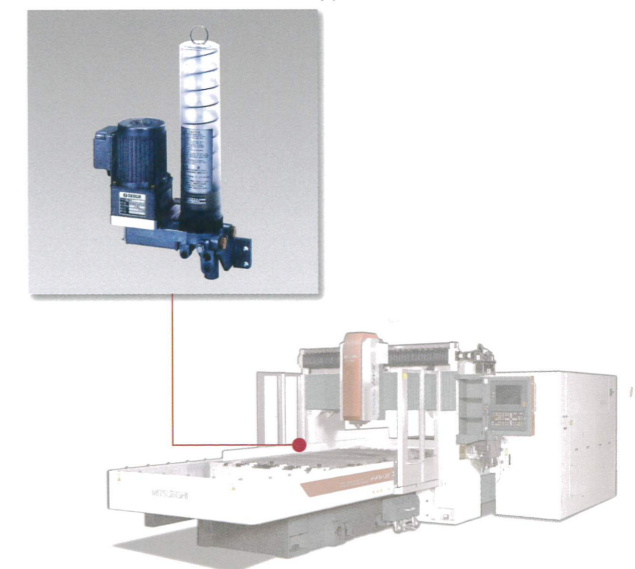


セルフチェック機能

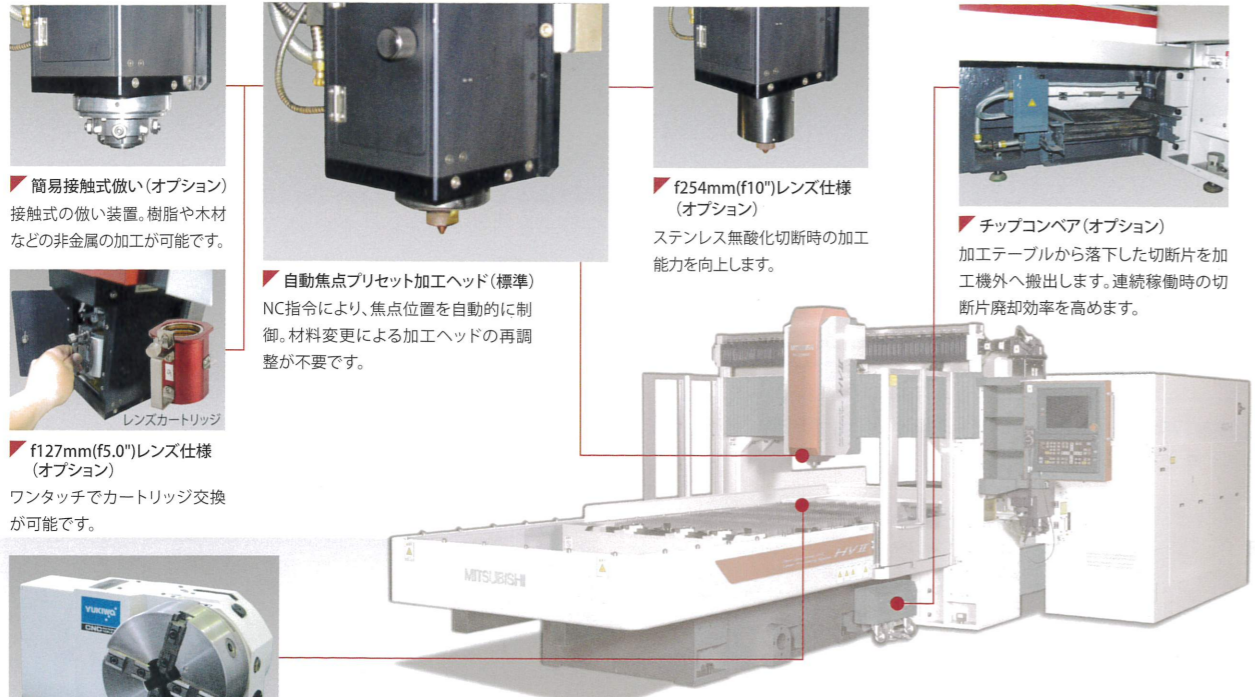
主要部品について定期的にチェックし、診断結果を通知。
連続稼働をサポート。

自動給油機構

自動給油方式の採用により、メンテナンス性向上に大幅貢献。



Equipment 主要装備/オプション



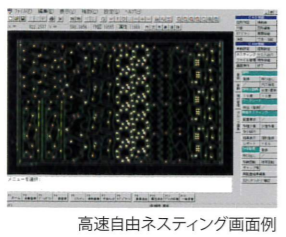
▼簡易接触式倣い(オプション)
接触式の倣い装置。樹脂や木材などの非金属の加工が可能です。

▼自動焦点プリセット加工ヘッド(標準)
NC指令により、焦点位置を自動的に制御。材料変更による加工ヘッドの再調整が不要です。

▼f127mm(f5.0)レンズ仕様(オプション)
ワンタッチでカートリッジ交換が可能です。

▼NCターンテーブル(オプション)
パイプなどを切断する場合に使用します。

▼CamMagic LA(オプション)
Windows Me、Windows 2000、Windows XP、Windows Vistaに対応した、炭酸ガスレーザー加工機用CAD/CAMシステム。
高速で歩留まりの良い「高速自由ネスティング機能」など三菱ならではのノウハウと多彩な機能を搭載。
Windows®は、米国Microsoft® Corporationの米国及びその他の国における登録商標です。



高速自由ネスティング画面例

▼f254mm(f10)レンズ仕様(オプション)
ステンレス無酸化切断時の加工能力を向上します。

▼チップコンベア(オプション)
加工テーブルから落下した切断片を加工機外へ搬出します。連続稼働時の切断片廃却効率を高めます。

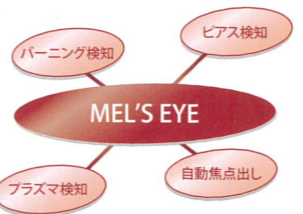
▼ME(MEL'S EYE)機能(オプション)

■プラズマ検知
ステンレス無酸化切断においてプラズマ発生を検知。自動で加工条件変更し、プラズマを抑制します。

■自動焦点出し
自動焦点プリセットヘッドとあわせて、加工機が自動で焦点あわせを実施します。

■バーニング検知
軟鋼切断においてバーニング発生を検知し、加工を中止します。

■ピアス検知
中厚板のピアシング貫通を検知。従来のタイマー式ピアス制御に比べ安定したピアシングを行うことができます。



*材質・板厚および表面状態により検知できない場合があります。
f254mm(f10.0)アダプタ付の場合は、別途お問い合わせください。

オプション対応表

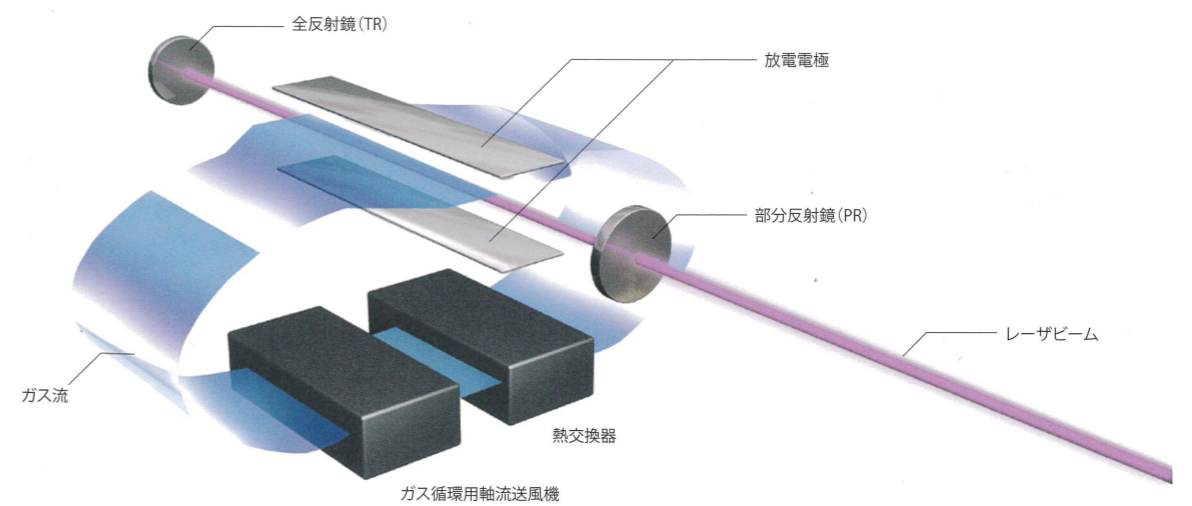
形名	HVII/HVIV		
	ML20CF3	ML30CF-R	ML40CF-R
自動焦点プリセット加工ヘッド	標準	標準	標準
f127mm(f5.0)レンズ仕様	○	○	○
f254mm(f10)レンズ仕様	—	○	○
ビーム最適化ユニット	—	—	標準
簡易接触式倣い	○	○	○
高圧ガスNC制御	○(上記に含まれます)	○(上記に含まれます)	標準
エア高圧ガス仕様	○(上記に含まれます)	○(上記に含まれます)	標準
X軸ワーククランプ	○	○	○
NCターンテーブル	○(*1)	○(*1)	○(*1)
チップコンベア	○(*2)	○(*2)	○(*2)
フットスイッチ(ワーククランプ用)	○(*3)	○(*3)	○(*3)
パイロットピン	○(*3)	○(*3)	○(*3)
加工テーブル剣山仕様	○(*3)	○(*3)	○(*3)
高速ピアス	—	○(*1)	○(*1)
ファインピアス	○(*1)(*2)	○(*1)(*2)	○(*1)(*2)
ワークリフタ(*4)	標準	標準	標準
ME(MEL'S EYE)機能	○	○	○
加工レンズ監視機能	○	○	標準
ネットワーク接続ユニット	標準	標準	標準
ネットワークダウンロード機能	○	○	○
外部I/O増設	○	○	○
CamMagic LA(レーザー専用CAD/CAM)	○	○	○
RemoteMagic(アラームメール通報等)	○	○	○
BANKIN Navigator(生産管理支援)	○	○	○

*1:NCターンテーブル装着時には、ファインピアス、高速ピアスは同時に装着することができません。
*2:ファインピアス装着時には、チップコンベアは同時に装着することができません。
*3:パレットチェンジャ仕様は、対象外です。
*4:組合せ発振器における最大公称加工板厚に対応。

Resonator SD励起三軸直交形発振器

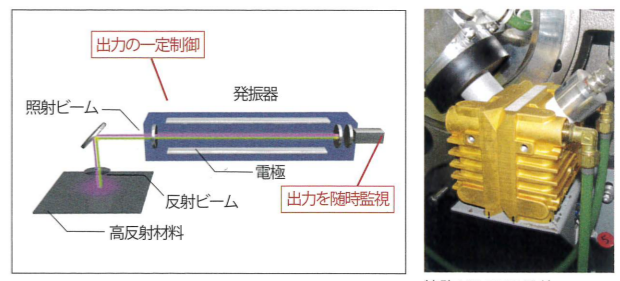


▼高信頼加工を支えるのは、独自のテクノロジー。
三菱独自のテクノロジーが、高信頼を実現。さらなる加工性・安定性の向上を実現した、三菱の発振器シリーズ。



高速パワーセンサ

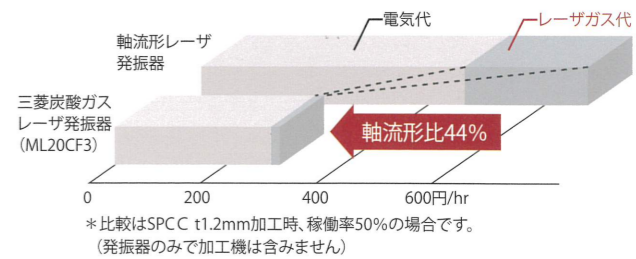
当社独自の「高速パワーセンサ」を標準搭載することにより、レーザー出力をリアルタイムに監視。設定出力を忠実に再現し、出力安定度は±1%以下。アルミ、銅など高反射材の連続加工も可能です。



特許1836228号他
特公平4-56479号

レーザーガス封じ切り運転

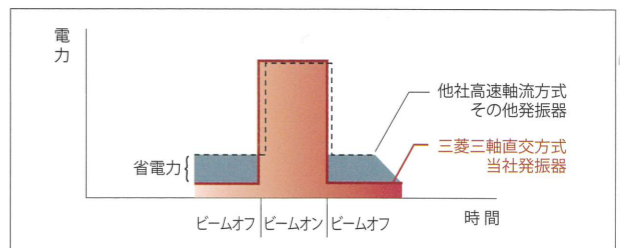
混合ガスを容易に流し捨てないガス封じ切り運転で、ガスボンベは年間1本程度で済みます(ML20CF3で年間2400hr運転の場合)。混合ガスを1回封入するだけで、あとは無補給で24時間連続で定格出力運転が可能です。大幅にランニングコストが低減でき、ボンベ交換の手間も削減できます。



*比較はSPCC t1.2mm加工時、稼働率50%の場合です。(発振器のみで加工機は含みません)

ジャストオンタイム放電方式

ビームオフ時の消費電力が少ないジャストオンタイム放電方式を採用しているため、消費電力を大幅に削減します。



Specification 仕様



加工能力表

発振器	材質	アシストガス	板厚 (mm)												
			2	4	6	8	10	12	14	16	18	20	22	24	26
ML40CF-R	軟鋼 (SS400)	酸素	[能力範囲]												
		標準窒素	[能力範囲]												
	ステンレス (SUS304)	高圧窒素	f190.5mm (f7.5") レンズ使用時												
		高圧窒素	f254mm (f10") レンズ使用時*												
ML30CF-R	アルミニウム合金 (A5052)	標準エア	[能力範囲]												
		高圧エア	[能力範囲]												
	軟鋼 (SS400)	酸素	[能力範囲]												
		標準窒素	[能力範囲]												
ML20CF3	ステンレス (SUS304)	高圧窒素	f190.5mm (f7.5") レンズ使用時												
		高圧窒素	f254mm (f10") レンズ使用時*												
	アルミニウム合金 (A5052)	標準エア	[能力範囲]												
		高圧エア	[能力範囲]												
ML20CF3	軟鋼 (SS400)	酸素	[能力範囲]												
		標準窒素	[能力範囲]												
	ステンレス (SUS304)	高圧窒素	f190.5mm (f7.5") レンズ使用時												
		高圧窒素	f254mm (f10") レンズ使用時*												
ML20CF3	アルミニウム合金 (A5052)	標準エア	[能力範囲]												
		高圧エア	[能力範囲]												
	軟鋼 (SS400)	酸素	[能力範囲]												
		標準窒素	[能力範囲]												

*上記加工能力表の記載値は、特定の条件での能力であり、検収条件は仕様書によります。*被加工物は同一規格品であっても、表面状態や含有組成により加工性能・品質に差異を生ずる場合があります。
*加工形状により加工性能・品質に差異を生ずる場合があります。*軟鋼 (SS400) t19mm以上の板厚については、中部鋼板 (株) 製LS材 (レーザー用鋼板) 使用時の能力を記載しております。*はオプション。

加工機仕様

形名		ML2512HVII	ML3015HVII
移動方式		ハイブリッド方式 (X軸:テーブル移動、Y軸:光移動)	
制御方式		X-Y-Z同時3軸 (Z軸微制御も可能)	
諸元・性能	対象ワーク寸法 (mm)	2,440×1,220	3,050×1,525
	テーブル搭載質量 (kg) *1	600	930
	ワーク支持高さ (mm)	850	930
	ストローク	X軸 (mm)	2,500
Y軸 (mm)		1,250	1,550
Z軸 (mm)		300	300
速度	早送り速度	最大50	
	Z軸 (m/min)	最大65	
	最大加工送り速度 (m/min)	30	
精度	位置決め精度	XY軸 (mm)	0.01/500
	Z軸 (mm)		0.1/100
	繰り返し精度 (mm)		±0.005
加工ヘッド		自動焦点プリセット加工ヘッド	
適合発振器		ML20CF3, ML30CF-R, ML40CF-R	
電源入力 (加工機単体) (kVA)		5	
質量 (加工機単体) (kg)		約7,600	約9,600

*1:発振器ML40CF-Rとの組合せ時

発振器仕様

形名		ML20CF3	ML30CF-R	ML40CF-R
励起方式		SD励起三軸直交形		
レーザー出力特性	定格出力 (W)	2,000	3,000	4,000
	ビームモード	低次 (TEM ₀₁ *主成分)		
	出力安定度 (%)	±1以下 出力制御時 (対定格出力)		
	出力可変範囲 (%)	0~100		
レーザーガス組成		CO ₂ :CO:N ₂ :He = 8:4:60:28		
レーザーガス消費量 (ℓ/hr)		約1	約3	約3
電源入力 (発振器単体) (kVA)		33	60	63
外形寸法 (mm)		2,040×450×1,620	2,500×800×1,811	2,500×800×1,811
質量 (発振器単体) (kg)		約1,200	約2,200	
付属機能		ビームシャッター、可視光レーザー装置、高速パワーセンサ標準装備		

冷却装置仕様

項目		ML20CF3	ML30CF-R	ML40CF-R
適合発振器		ML20CF3	ML30CF-R	ML40CF-R
水冷式冷却装置	形名	LCU10WIX	LCU12WIX	LCU20WIX
	電源入力 (冷却装置単体) (kVA)	18	20	25
	外形寸法 (mm)	1,790×735×1,722	1,790×735×1,722	2,350×735×1,722
	質量 (冷却装置単体) (kg)	約800	約800	約1,000
空冷式冷却装置	形名	LCU10AIX	LCU20AIX	LCU20AIX
	電源入力 (冷却装置単体) (kVA)	20	40	40
	外形寸法 (mm)	1,970×1,010×2,027	2,980×1,010×2,027	2,980×1,010×2,027
	質量 (冷却装置単体) (kg)	約800	約1,100	約1,100

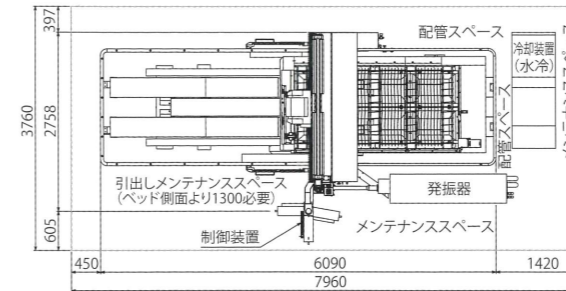
制御装置仕様

形名		LC30BV
CPU		64ビット
表示装置		(タッチパネル式) 15型TFT
ハードディスク装置		20
ユーザ記憶容量 (GB)		
プログラム入力方式		画面作成、USB (Ver.1.1)、イーサネット
運転方式		メモリ運転、HDダイレクト運転

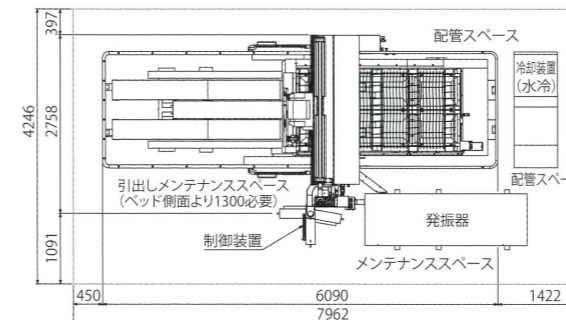
Layout レイアウト



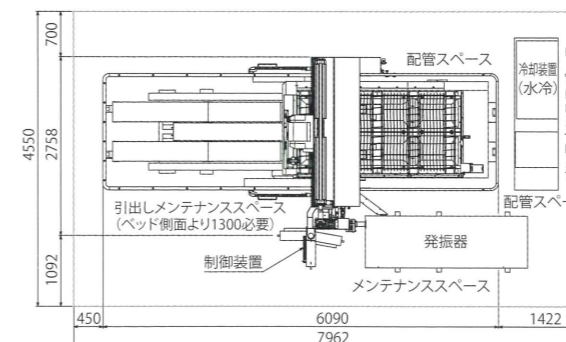
ML2512HVII-20CF3



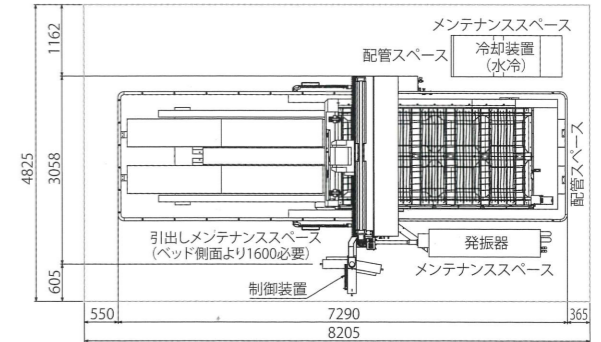
ML2512HVII-30CF-R



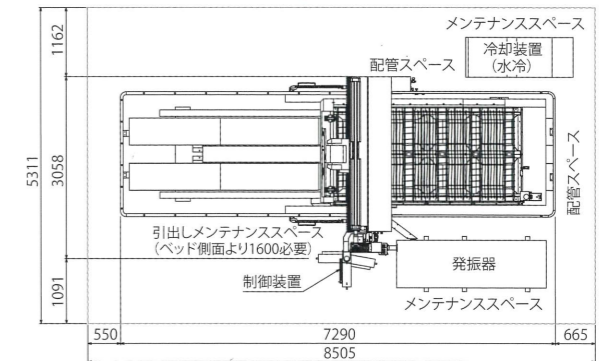
ML2512HVII-40CF-R



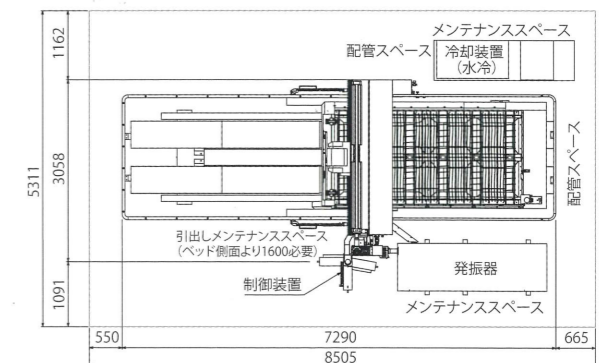
ML3015HVII-20CF3



ML3015HVII-30CF-R



ML3015HVII-40CF-R



*最大設置高さ:2,315mm *冷却装置の配置についてはご相談ください。