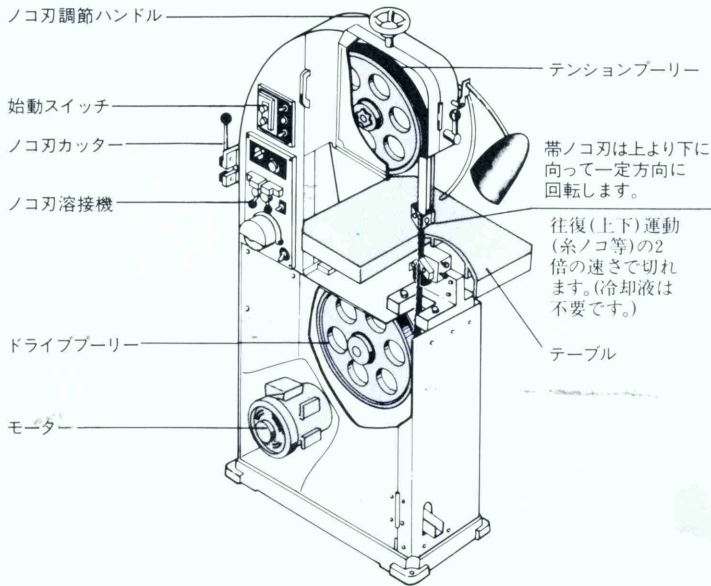


切断を変える！先進のテクノロジー ラクソー万能帯ノコ盤シリーズ。



●ラクソーなら簡単に正確で美しい切断ができます。

Model LUXO U-32



小型卓上万能帯ノコ盤

軽量
25kg



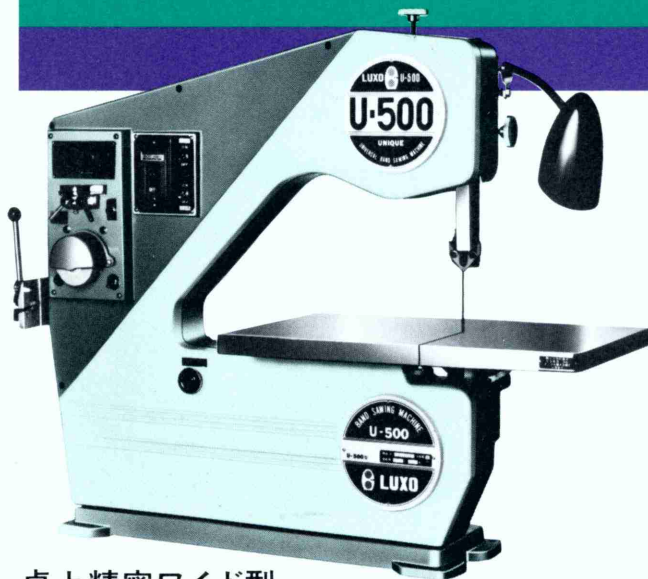
手ノコがわりに気軽に使える、軽便タイプのポータブル型です。

仕様

型 式	U-32(S-II)型
切 断 能 力	最大高さ 95mm
	最大奥行 315mm
鋸 刃 速 度	60m/分→100m/分(50Hz)
鋸 刃 長 さ	1620m
テ ー ブ ル 寸 法	400mm×300mm
テ ー ブ ル 傾 斜	右0°～45°
モ ー タ ー	単相 90W 4P
機 械 寸 法	600mm(高さ)×760mm(巾)×320mm(奥行)
機 械 重 量	25kg

■付属品/片ロス/ナ(17%)1本・鋸刃(3×18)(5×14)各1本・L型レンチ(5%,4%,3%)各1本
●製品改良のため予告なしで仕様変更する場合があります。

Model LUXO U-500



卓上精密ワイド型

ワイドなフトコロが魅力の、使い易い3点ホイール式の精密卓上ワイド型です。

仕様

型 式	U-500型				
切 断 能 力	最大高さ	200mm			
	最大奥行	500mm			
テ ー ブ ル 寸 法	600mm×400mm				
テ ー ブ ル 傾 斜	右23°				
モ ー タ ー	三相 4P 200V 400W(1/2HP) (単相 4P 100V 250W)(1/3HP)				
溶 接 機	単相 2KVA(10mm巾ノコ刃まで) 0.6t				
ノ コ 刃 速 度	1 速	2 速	3 速	4 速	
	60Hz	45m/分	75m/分	130m/分	170m/分
	50Hz	38m/分	63m/分	108m/分	140m/分
ノ コ 刃 長 さ	2385mm				
機 械 寸 法	860mm(高さ)×1045mm(巾)×565mm(奥行)				
機 械 重 量	98kg				

■付属品/片ロス/ナ(17%)1本・鋸刃(5×14)(6×18)各1本・L型レンチ(3%,5%)各1本
●製品改良のため予告なしで仕様変更する場合があります。