



**CHUCK**

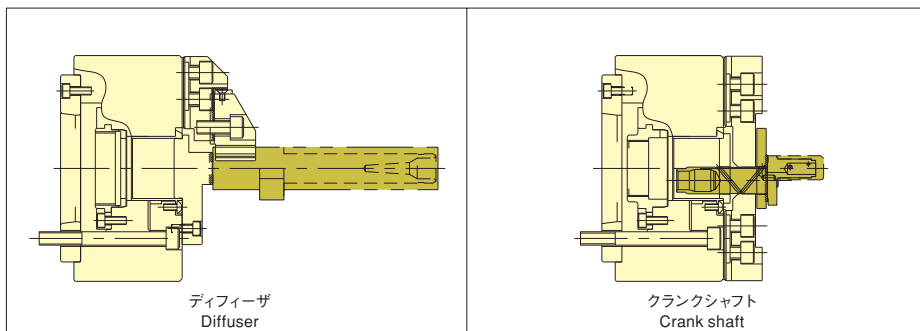
# 2爪中空パワーチャック 2 Jaw Thru-Hole Power Chuck BT200 series

**異形加工物の把握に最適**  
For gripping Irregular shaped components

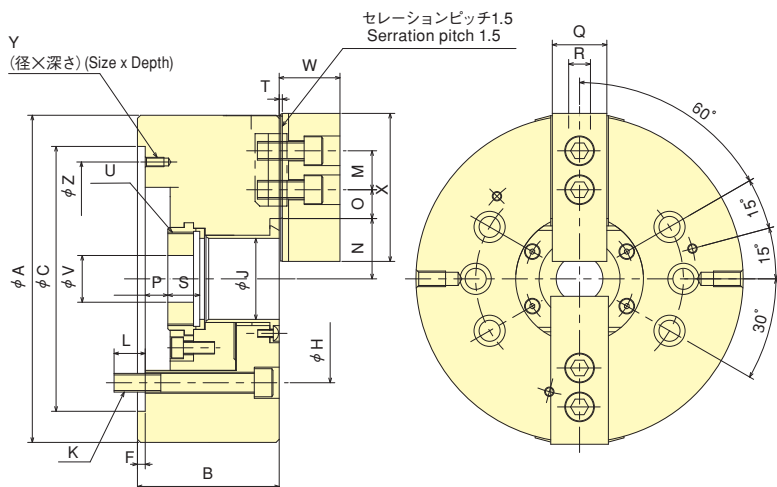
\*CE対応品 \*CE correspondence



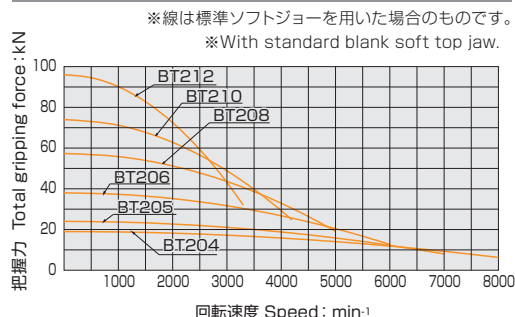
## 把握状態例 Gripping Examples



## ■ 寸法図 Dimensional Drawings



## 把握力性能曲線 Gripping Characteristic Graphs



## ■ 寸法表 Dimensions

\*BT204, 205の取付、ジョーセンターより左右60°。-4本 \*ドローナットのねじは未加工です。  
\*Mounting bolt P. C. D. for BT204 & BT205 : each 60° from jaw centre : 4 pcs. \*Blank draw nut equipped.

| 寸法<br>Model | A   | B   | C (H6) | F | H     | J  | K     | L    | M  | N max. | N min. | O max. | O min. | P max. | P min. | Q  | R  | S    | T | U max.  | V  | W  | X    | Y       | Z   |
|-------------|-----|-----|--------|---|-------|----|-------|------|----|--------|--------|--------|--------|--------|--------|----|----|------|---|---------|----|----|------|---------|-----|
| BT204       | 110 | 59  | 85     | 4 | 706   | 26 | 4-M10 | 15.5 | 14 | 23     | 20.3   | 11.25  | 6.75   | 3.5    | - 65   | 23 | 10 | 17.5 | 2 | M32x1.5 | 12 | 24 | 49.5 | -       | -   |
| BT205       | 135 | 60  | 110    | 4 | 825.5 | 33 | 4-M10 | 15   | 14 | 26.5   | 23.8   | 19.75  | 7.75   | 1      | - 9    | 23 | 10 | 20   | 2 | M40x1.5 | 12 | 26 | 54   | -       | -   |
| BT206       | 169 | 81  | 140    | 5 | 1048  | 45 | 6-M10 | 16   | 20 | 32     | 29.25  | 22.75  | 9.25   | 11     | - 1    | 26 | 12 | 19   | 2 | M55x2   | 20 | 29 | 66   | 4-M6x10 | 116 |
| BT208       | 210 | 91  | 170    | 5 | 1334  | 52 | 6-M12 | 20   | 25 | 38.7   | 35     | 30     | 15     | 14.5   | - 1.5  | 35 | 14 | 20.5 | 2 | M60x2   | 30 | 39 | 95   | 3-M6x12 | 150 |
| BT210       | 254 | 100 | 220    | 5 | 1714  | 75 | 6-M16 | 22   | 30 | 51     | 46.6   | 34     | 14.5   | 8.5    | - 10.5 | 40 | 16 | 25   | 2 | M85x2   | 45 | 43 | 110  | 3-M8x15 | 190 |
| BT212       | 304 | 110 | 220    | 6 | 1714  | 91 | 6-M16 | 23   | 30 | 61.3   | 56     | 45.75  | 15.75  | 8      | - 15   | 50 | 21 | 28   | 2 | M100x2  | 50 | 51 | 111  | 3-M8x15 | 190 |

## ■ 仕様表 Specifications

\*許容最高回転速度は、実測値によります。 \*Max. speed is shown using actual test data.  
\*把握径/把握範囲は標準のソフトジョーを使用した場合。 \*Gripping dia./gripping range is with standard soft jaws.

| 仕様<br>Model | 貫通穴径<br>Thru-Hole<br>mm | 把握径 Gripping range<br>mm<br>Max. Min. | ジョーストローク (直径)<br>Jaw Stroke (diameter)<br>mm | プランジャストローク<br>Plunger Stroke<br>mm | 許容最大入力<br>Max. Draw Bar Pull Force<br>kN(kgf) | 最大静的把握力<br>Max. Gripping Force<br>kN(kgf) | 許容最高回転速度<br>Max. Speed<br>min <sup>-1</sup> | 質量 (標準ソフトジョー付)<br>Net Weight with Soft top jaws<br>kg | 慣性モーメント<br>Moment of inertia<br>kg·m <sup>2</sup> | 適合シリンダ<br>Matching Cylinder | 許容最大油圧<br>Max. pressure<br>MPa(kgf/cm <sup>2</sup> ) | 標準ソフトジョー<br>Matching Soft top jaw |
|-------------|-------------------------|---------------------------------------|--|------------------------------------|---|---|---|---|---|-----------------------------|--|-----------------------------------|
| BT204       | 26                      | 110 9                                 | 5.4  | 10                                 | 9.3 ( 948)                                    | 19 (1937)                                 | 8000  | 3.8   | 0.006   | F0933H                      | 1.94 (19.8)  | SJ04N1T                           |
| BT205       | 33                      | 135 14                                | 5.4  | 10                                 | 11.7 (1193)                                   | 24 (2447)                                 | 7000  | 6.5   | 0.017   | F0933H                      | 2.38 (24.3)  | SJ05N1T                           |
| BT206       | 45                      | 169 17                                | 5.5  | 12                                 | 14.5 (1479)                                   | 38 (3875)                                 | 6000  | 11.5  | 0.056   | S1246                       | 1.85 (18.9)  | SJ06L1T                           |
| BT208       | 52                      | 210 17                                | 7.4  | 16                                 | 23.2 (2366)                                   | 57.3 (5843)                               | 5000  | 21.3  | 0.165   | S1552                       | 1.80 (18.4)  | SJ08A1T                           |
| BT210       | 75                      | 254 38                                | 8.8  | 19                                 | 28.5 (2906)                                   | 74 (7546)                                 | 4200  | 33.5  | 0.308   | S1875                       | 1.80 (18.4)  | SJ10A1T                           |
| BT212       | 91                      | 304 41                                | 10.6   | 23                                 | 36.7 (3742)                                   | 96 (9789)                                 | 3300  | 52  | 0.700   | S2091                       | 1.81 (18.5)  | SJ12N1T                           |

\*3爪から2爪への変更は、バックプレートを交換する事で取付可能です。  
\*Altering Back Plate enables to change over 3-Jaw Chuck into 2-Jaw Chuck.