

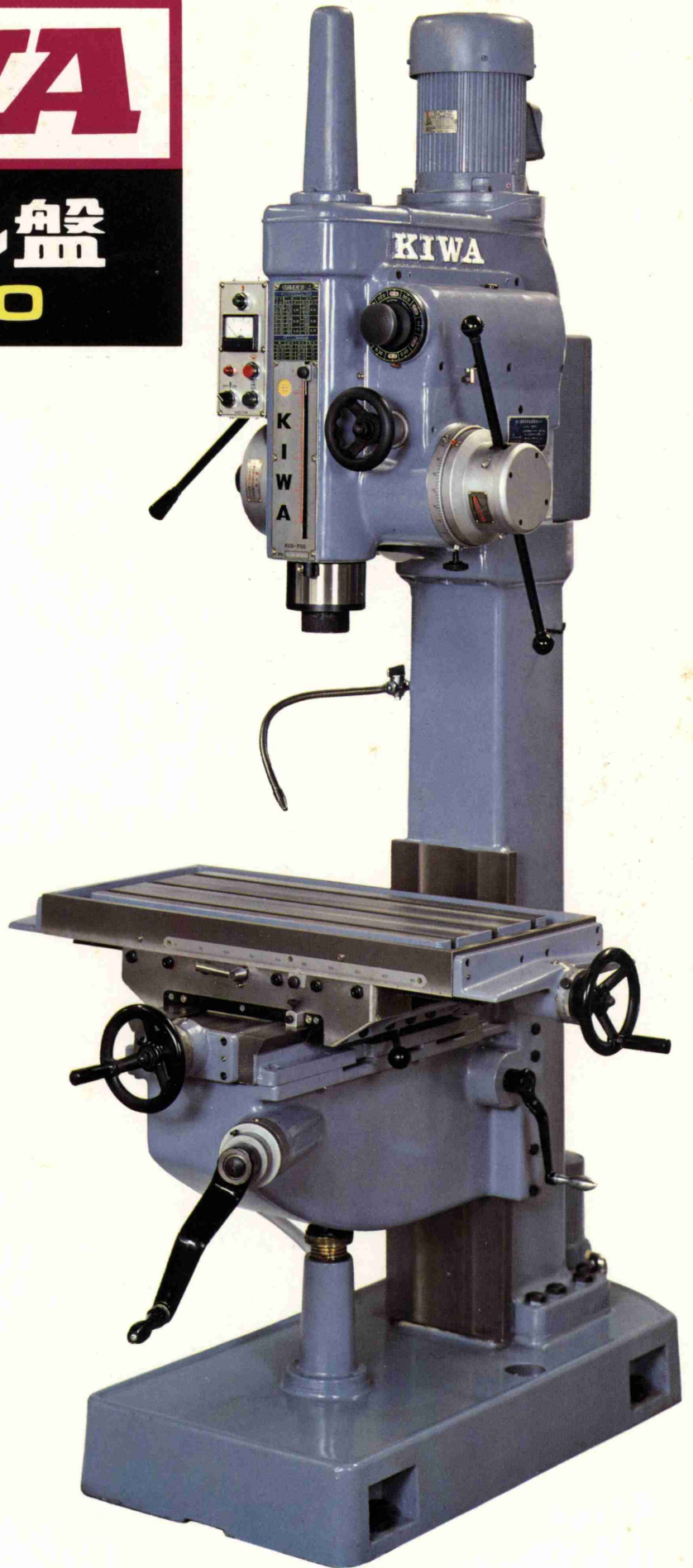
# KIWA

## 直立ボール盤 KUD-700

強力型でスライドテーブル方式。  
上限停止装置等により便利で  
穴あけ作業の合理化に適した  
直立ボール盤です。

### 特 長

- スライドテーブル方式  
角テーブルはねじ送りで前後左右に移動します。
- ハンドルの目盛カラー機能  
前後左右のハンドルは正確な位置決めを行う為目盛カラーがついております。
- 角型コラム  
コラムは角型で剛性を高め且つテーブルの昇降も平型攪動面より横振れがありません。
- 便利な上限停止装置  
便利な上限停止装置によりスピンドルが上限に達した時主軸は自動的に停止します。
- 使いやすい前面操作  
疲労感をかんじさせない操作レバー及びハンドル操作機能
- 送り過負荷安全装置  
送りには調節の容易なクラッチ機構による過負荷安全装置をそなえております。
- タップの深さを決めるドック  
ドックをセットすることにより一定の深さに達した時スピンドルが自動的に逆転できる弊社独特の装置をそなえております。
- 切削注油装置  
タンクは本機ベース自体がタンクとなっております。

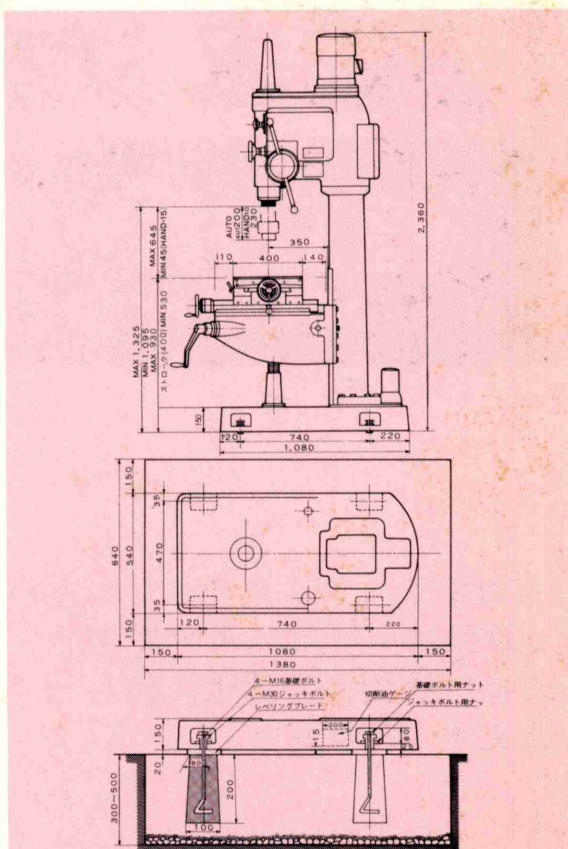
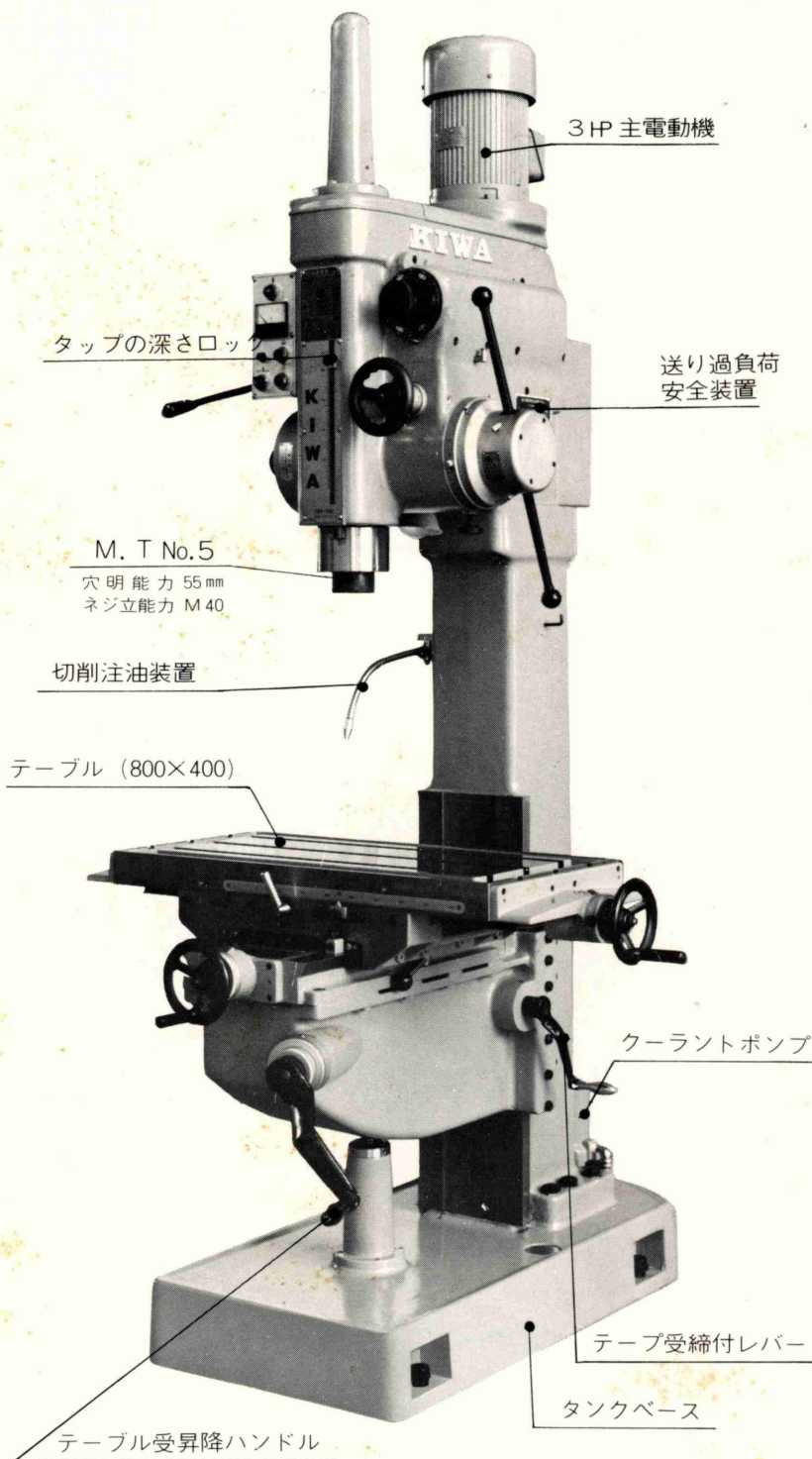


KIWA IRON WORKS, LTD.

TRADE MARK



# 直立ボール盤 KUD-700



据付基礎図

## ★仕様

|                 |      |  |        |
|-----------------|------|--|--------|
| 振               | り    | 700  | mm     |
| 穴あけ能力           |      | 55   | mm     |
| ねじ立て能力          | S45C | M33  |        |
|                 | FC25 | M40  |        |
| 中ぐり能力           | S45C | 100  | mm     |
|                 | FC25 | 100  | mm     |
| 主軸端とテーブル上面迄の距離  | 最大   | 645  | mm     |
|                 | 最小   | AUTO45 HAND15                              | mm     |
| 主軸の上下移動距離       | 手動   | 230  | mm     |
|                 | 自動   | 200  | mm     |
| テーブル上面より床面までの距離 | 最大   | 1,080                                      | mm     |
|                 | 最小   | 680  | mm     |
| 主軸穴テーブルの大きさ     |      | M. T. No.5                                 |        |
| テーブルの大きさ        |      | 800×400                                    | mm     |
| テーブル最大移動距離      | 左右   | 450  | mm     |
|                 | 前後   | 250  | mm     |
| 主軸速度変換数         |      | 9  | 段      |
| 主軸回転数           | 60HZ | 64, 90, 130, 215, 300, 445, 600, 850, 1250 | r.p.m  |
|                 | 50HZ | 53, 75, 110, 178, 250, 370, 500, 710, 1040 | r.p.m  |
| 主軸送り変換数         |      | 6  | 段      |
| 自動送り量           |      | 0.05 0.10 0.15 0.20 0.30 0.40              | mm/rev |
| 主軸電動機           |      | 4p 2.2KW                                   |        |
| クーラントポンプ        |      | 3相 2P 60W                                  |        |
| ベースの大きさ         |      | 540×1080                                   | mm     |
| 機械の総高さ          |      | 2360                                       | mm     |
| 概重量             |      | 1050                                       | kg     |

(注) 機械の改良により本仕様は予告なく変更することがあります。

代理店

株式会社 紀 和

東大阪市本庄西1-124 ☎06-744-0321  
東京都港区南麻布1-13-8 ☎03-453-4753

株式会社 紀和鉄工所

奈良県橿原市出合町232 ☎07442-2-3136