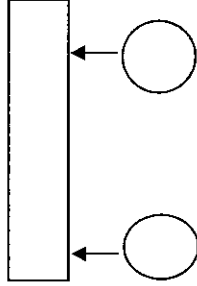
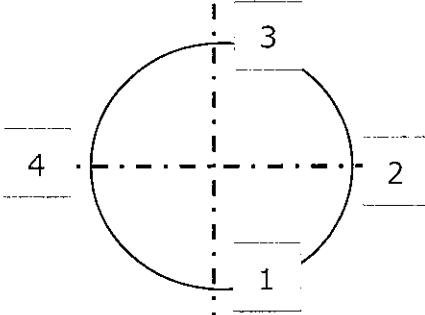
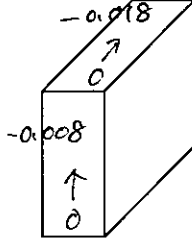
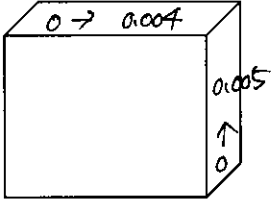
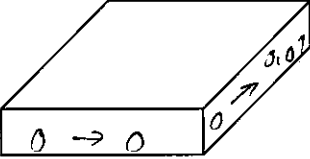


静的精度表

設備メーカー: OKK
 設備名称: マシニングセンター
 設備型式: VM53R
 設備製造番号: MA44206

測定者: 青田
 測定日: 2024.3.15
 管理No.: MC-502
 ※ 修正作業後

単位:mm

主軸	振れ		口元	0.005
	Z軸運動との傾き		150mm	0.01
主軸振り回し			1	0
			2	-0.01
			3	-0.015
			4	-0.005
直角度	Y-Z		0.01/400	
	X-Z		0.009/400	
	X-Y		0.01/400	

テーブル上面の高さ		<table border="1"> <tr> <td>0</td> <td>0.002</td> <td>-0.002</td> </tr> <tr> <td>-0.008</td> <td>-0.005</td> <td>-0.011</td> </tr> <tr> <td>0.02</td> <td>0.023</td> <td>0.019</td> </tr> </table>	0	0.002	-0.002	-0.008	-0.005	-0.011	0.02	0.023	0.019	テーブルサイズ 560×1,250 ※イテックス 幅260 右端に有
	0	0.002	-0.002									
	-0.008	-0.005	-0.011									
	0.02	0.023	0.019									
バックラッシュ	X軸	補正值	0.004									
	Y軸	補正值	0.007									
	Z軸	補正值	0.002									

※精度を保証するものではありません。あくまでも参考値です。