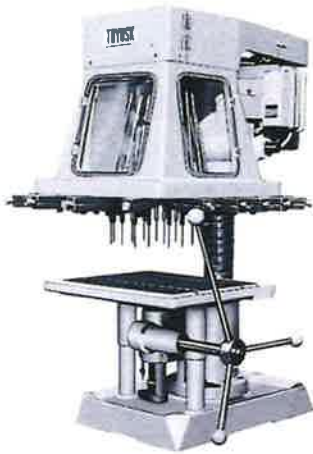
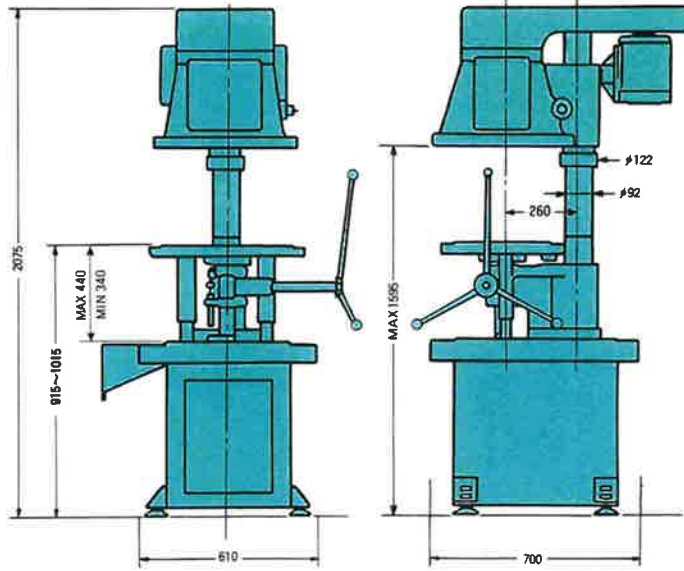


NO. 01BB NO. 01CC



手動送り標準機



自動送り付外寸図

機種		No. 01BB型						No. 01CC型											
型式		01BB-D		01BB-TD		01BB-TMS		01CC-D		01CC-TD		01CC-TMS							
		ドリル専用		ドリル・タップ兼用		タップ専用		ドリル専用		ドリル・タップ兼用		タップ専用							
軸数		12(16), (24)						11(15), (23)				22(30), (38)				21(29), (37)			
加工能力 (参考)	ドリル	条件	フルセット加工		最大加工径の本数		フルセット加工		最大加工径の本数		フルセット加工		最大加工径の本数		フルセット加工		最大加工径の本数		
		FC20	φ6×12	φ10×6	φ6×12	φ10×6	/				φ3.6×22	φ5.5×10	φ3.6×22	φ5.5×10	/				
		S45C	φ4.5×12	φ10×3	φ4.5×12	φ10×3					φ2.4×22	φ5.5×4	φ2.4×22	φ5.5×4					
	AC3C	φ6.7×12	φ10×8	φ6.7×12	φ10×8	φ4×22					φ5.5×13	φ4×22	φ5.5×13						
	タップ	FC20	/				M5×12	M8×6	M5×11	M8×6	/				M2×22	M4×12	M2×21	M4×12	
S45C		M4×12					M8×4	M4×11	M8×4	M1.7×22					M4×8	M1.7×21	M4×8		
AC3C		M6×12					M8×8	M6×11	M8×8	M2.3×22					M4×15	M2.3×21	M4×15		
No. 01BB用スピンドル		スピンドル呼径		注1 12		14		16		19		23		24×MT-1 注1		30×MT-1 注1			
		最小軸間距離		13		14		16		20		24		24					
		最大ドリル径・タップ径		4.2 M4		5.5 M5		6 M6		7 M8		10 M10		12 M12		14 M12		14 M12	
		ヘッド面より刃具先端長		195 152		210 157		215 155		215 162		230 163		312 244		325 242			
No. 01CC用スピンドル		スピンドル呼径		6.5		8		10		12		14		注1 スピンドル呼径12 24×MT-1 30×MT-1は特殊仕様です。					
		最小軸間距離		ジョイント球式		6.5		8		10		12						14	
				ユニバーサル式		9		11		13		14							
		最大ドリル径・タップ径		2.3		2.8 M2.6		3.5 M3		4.2 M4		5.5 M5							
ヘッド面より刃具先端長		125		130 100		135 105		145 105		150 110									
加工面積		300×300mm																	
テーブル面積		350×450mm																	
送り長さ		100mm(テーブル)				35mm(タップ用マスタースピンドル)				100mm(テーブル)				20mm(タップ用マスタースピンドル)					
ヘッドテーブル間距離		MAX645mm																	
コラム面より配列可能範囲		MIN 64mm MAX 364mm																	
主軸回転数 1/min (r.p.m.)	ドリル	50Hz	920 1300 1900		940 1320 1900		/				1700 2500 3500		1800 2580 3540		/				
		60Hz	1100 1610 2300		1120 1600 2240						2100 3000 4200		2140 3080 4250						
	タップ	50Hz	/				230 330 470		360 580 830		450 650 890		430 710 1030						
		60Hz					280 400 560		440 700 990		540 780 1050		520 850 1230						
主軸電動機		1.5kW 4p		1.5kW 6p		1.5kW 6pブレーキモーター		1.5kW 4p		1.5kW 6p		1.5kW 6pブレーキモーター							
重量		(手動送り標準機) 440kgf																	
幅 × 奥行 × 高さ		(手動送り標準機) 800×900×1300mm																	