

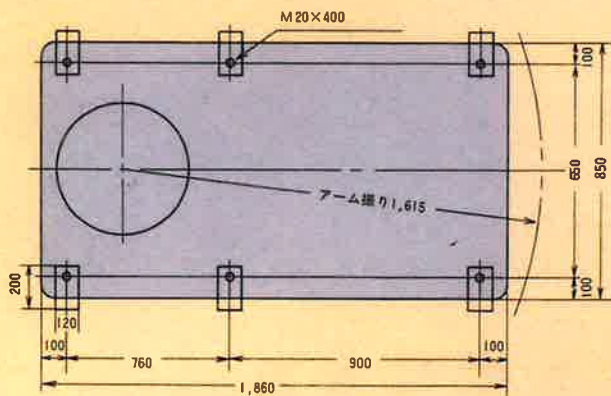
主要寸法図

池田 RMA-1150('81)

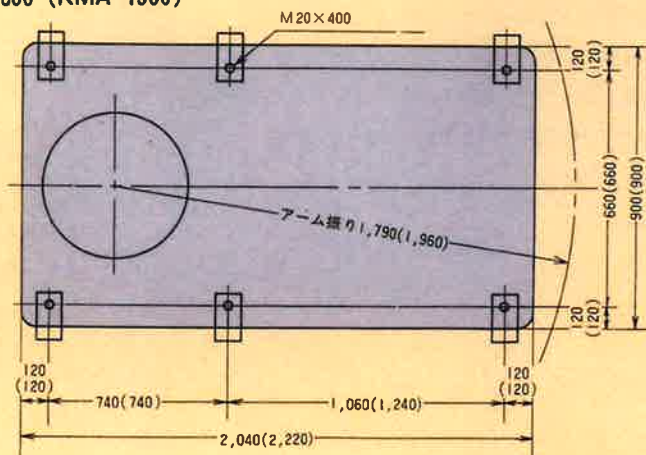
形 式 呼 称		単 位	符 号	1150形	1300形	1500形
コラムスリーブ表面と主軸中心との最大距離		mm	A	1,160	1,340	1,515
	最小距離	mm		250	250	250
コラム側面と主軸中心との最大距離		mm	B	1,135	1,315	1,480
	最小距離	mm		225	225	225
主軸端とベース上面との最大距離		mm	C		1,360	
	最小距離	mm			310	
主 軸 の ス ト ロ ー ク		mm	D		360	
コラムスリーブの直径		mm	G		340	
主 軸	軸受直径/クイル	mm			65/90	
	主軸穴のテーパ	M.T			No. 5	
	主軸回転速度の変換数と範囲	r.p.m			12種 30~1,500	
	主軸送り量の変換数と範囲	mm/rev			9種 0.07~1.00	
電 動 機	主 電 動 機	kw			3.7(5HP)	
	アーム昇降用電動機	kw			0.75(1HP)	
	クランプ用電動機(12P)	kw			0.125(1/8HP)	
機 械 の 高 さ		mm	H		2,310	
		mm	h		2,815	
ベースの作業面積		mm	E X F	1,250×850	1,430×900	1,630×900
ベース床面積(吊り揚げフックを除く)		mm	L X F	1,860×850	2,040×900	2,220×900
ベースの高さ		mm	S	190	210	210
コラム中心とベース左端までの距離		mm	l_1	330	330	330
コラム中心とベース右端までの距離		mm	l_2	1,530	1,710	1,890
コラム中心とアーム先端までの距離		mm	l_3	1,610	1,790	1,960
補助テーブル寸法		mm	a X b X c	400×675×455	400×675×455	400×675×455
正 味 重 量		kg		3,200	3,500	4,000

(機械の改良にともない、予告なく仕様などを変更することがあります。)

RMA-1150



RMA-1300 (RMA-1500)



●外形寸法図

