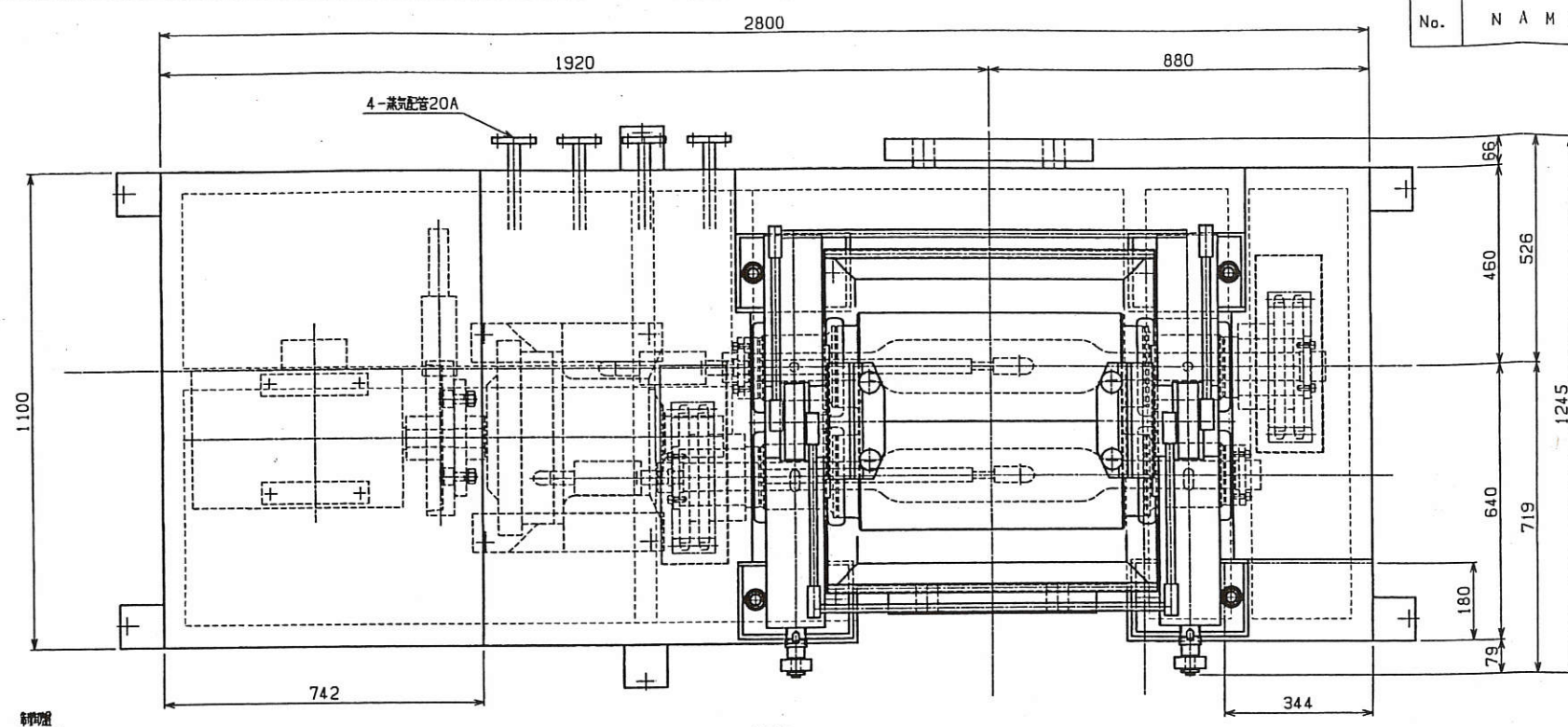
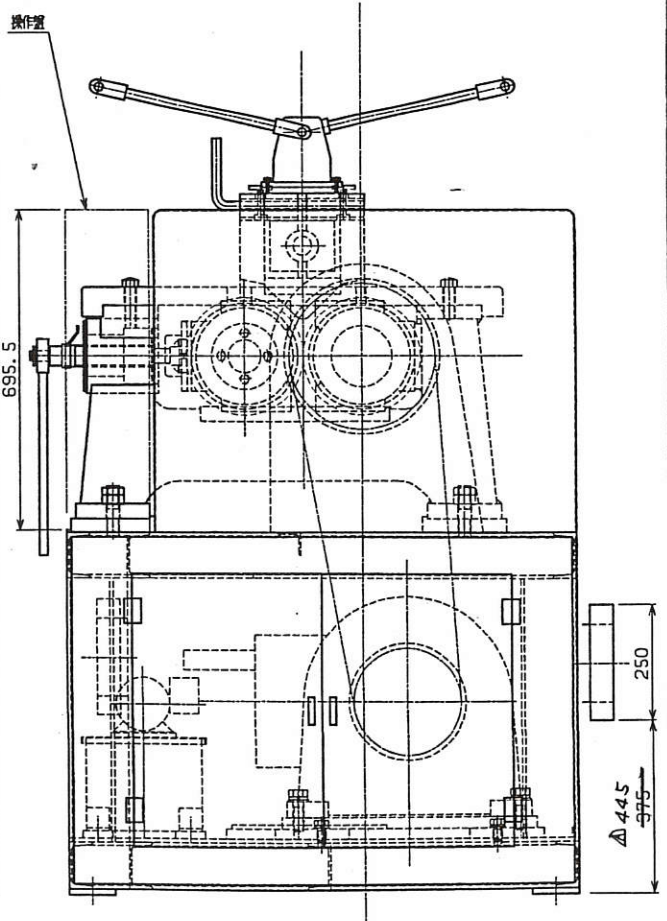
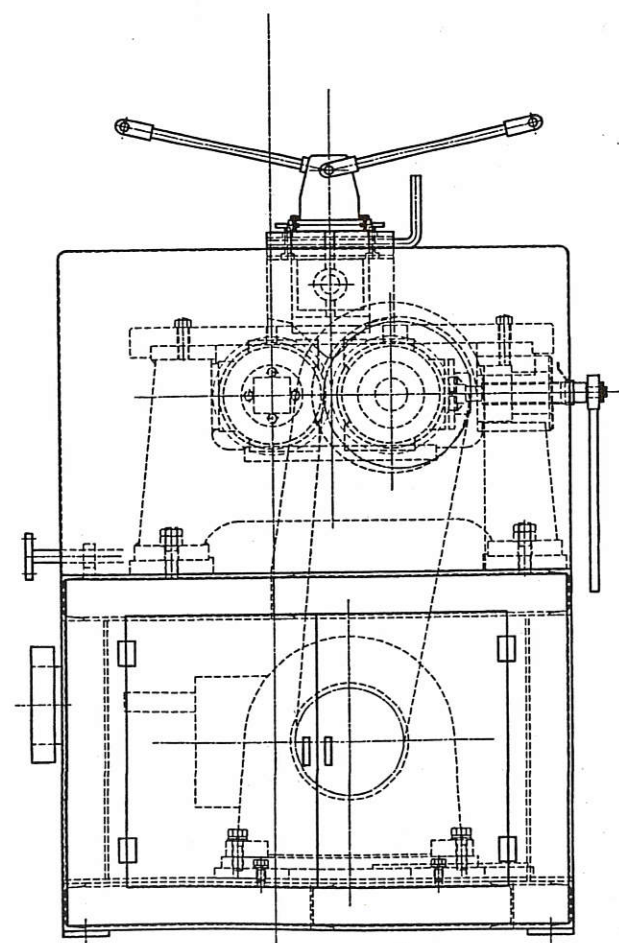
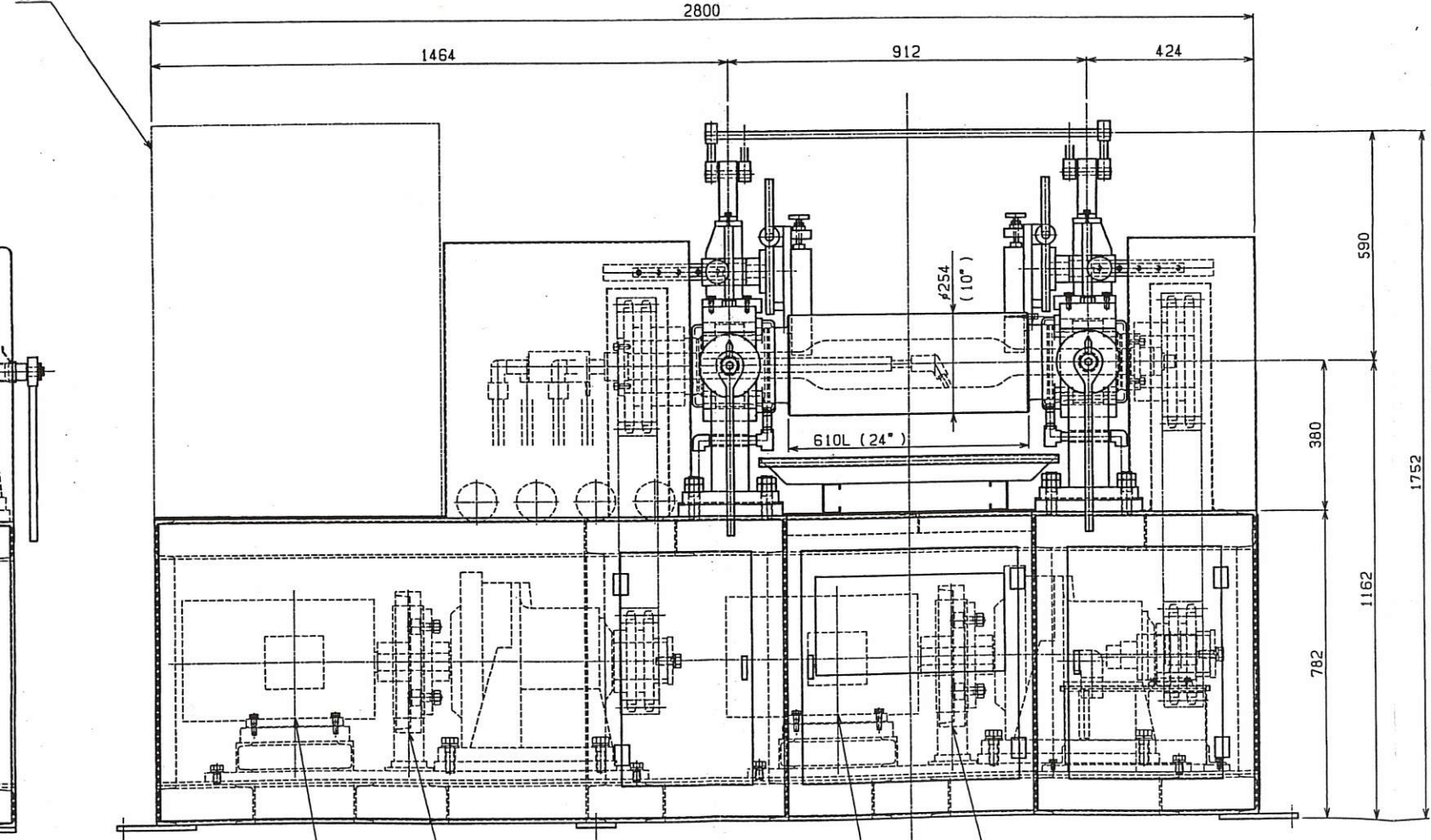


No.	NAME	MATERIAL OR MAKER	SIZE or TYPE	QTY.		W.T. (KG)	DV	REMARKS
				NOR	PLAN			



仕様

1:	ロール	#10" X 24" L (#254 X 610 L)
2:	ロール機	ホアドロール
3:	バックロール機	1750rpm X 1/71 X 19/26 = 18rpm
4:	フロントロール機	1750rpm X 1/71 X 19/26 = 18rpm
5:	電動機	11kw, 220V, 60Hz, インバーターモーター
6:	メタル	特種ブロンズ
7:	メタル油	モーターロイドポンプによる強制給油方式
8:	ストックガイド	移動式, MCナイロン
9:	ロール駆動装置	手動ラチェットハンド式
10:	安全装置	過圧検知機 2台, レバー式, 押しボタン式 2個, 急押し式
11:	給水	ロータリージョイント
12:	重量	約 3 TON
13:	塗装色	銀灰色 435
		銅厚 外面 634
		銅厚 内面 302
14:	電源	動力電 220V 60Hz
		制御電 220V 60Hz



DATE	REVISION	CHECKED BY	DATE	REVISION	CHECKED BY	DATE	REVISION	CHECKED BY

CHECKED BY	DATE	REVISION	DATE	REVISION

#10" X 24" L ロール機

1

0 2