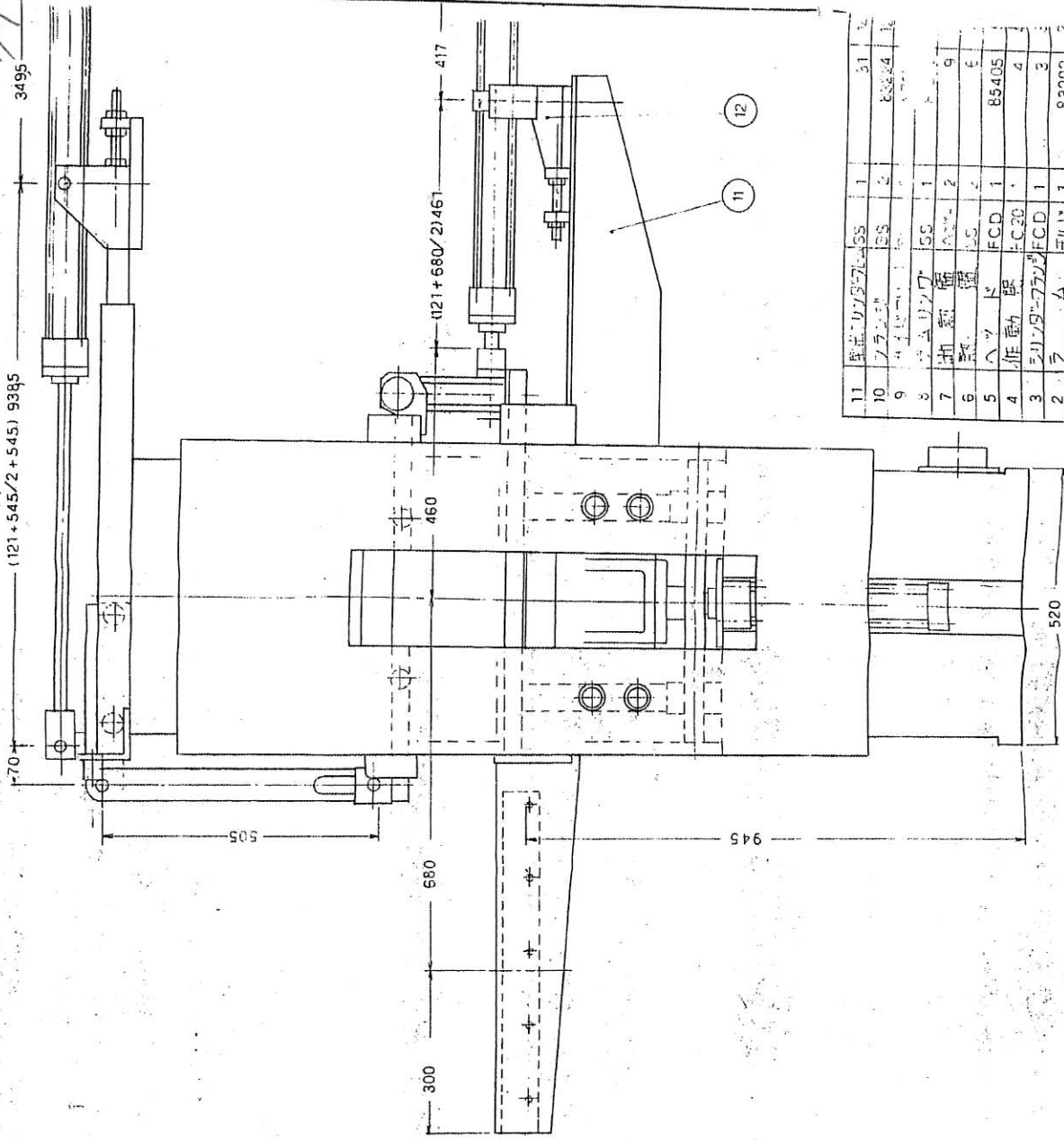
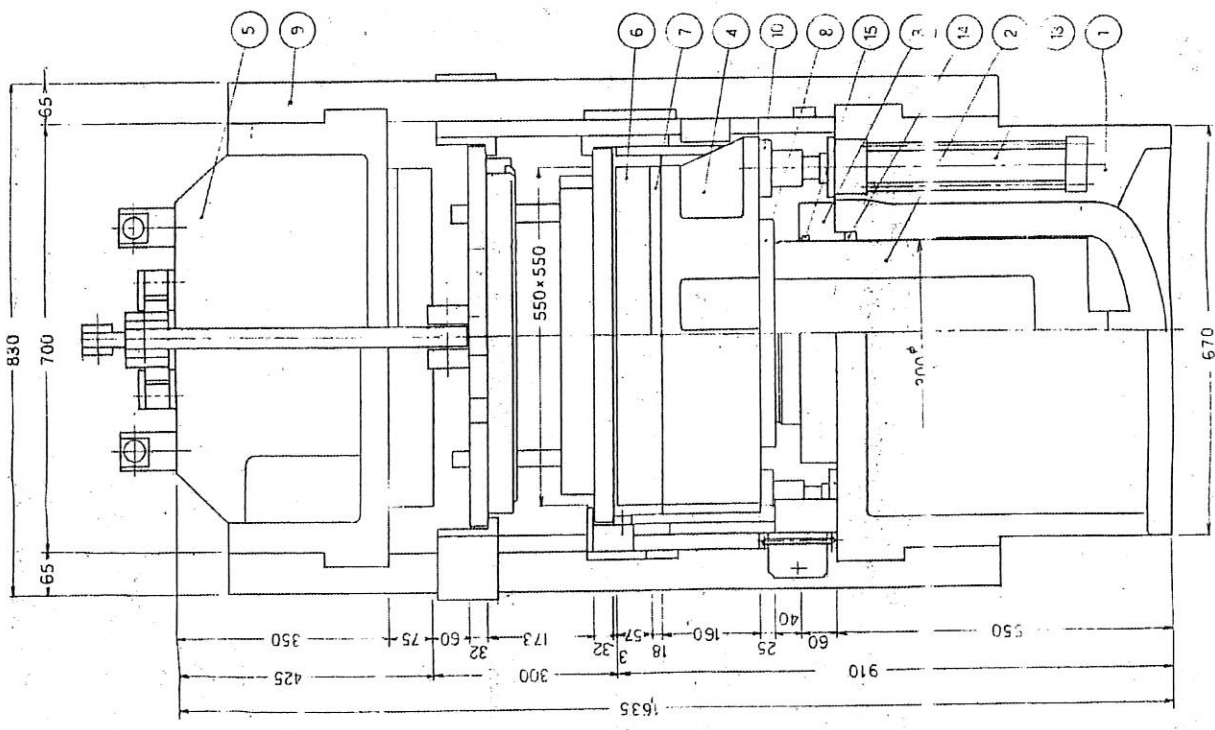


4/9

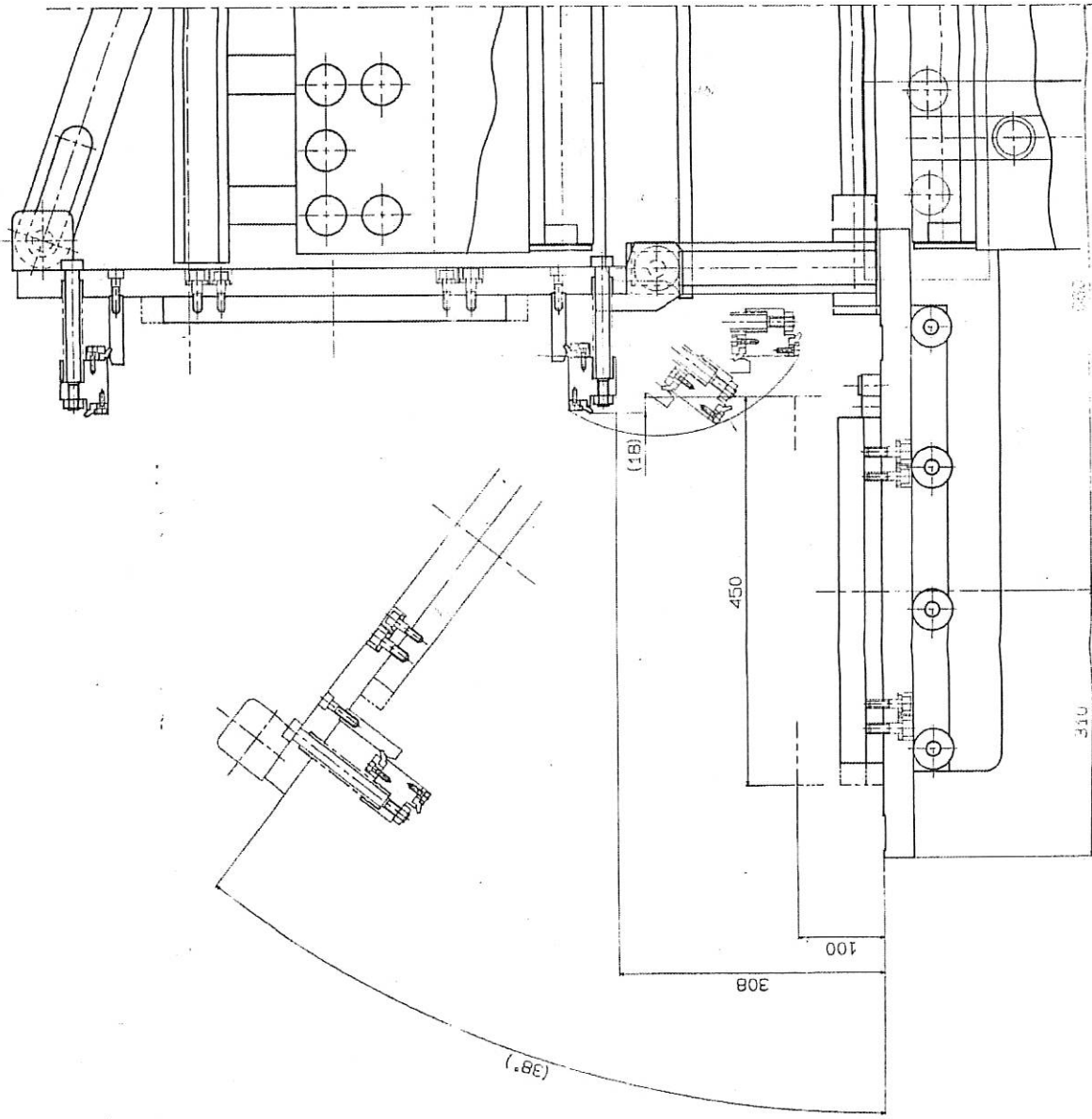


11	異径リフトバルブ	1	31
10	ワッシャー	2	83224
9	ナット	2	
8	ワッシャー	1	
7	調整スクリュー	2	9
6	スプリング	1	
5	ヘッド	FCD	85405
4	作動機	FC20	4
3	シリコンワッシャー	FCD	3
2	ワッシャー	FCD	2
1	ワッシャー	FCD	2

88		550A 550(150E)油圧7L	
6K	1/6	型	150FP-87100
7	8	製	150FP-87100
8	8	製	150FP-87100
9	8	製	150FP-87100
10	8	製	150FP-87100
11	8	製	150FP-87100
12	8	製	150FP-87100
13	8	製	150FP-87100
14	8	製	150FP-87100
15	8	製	150FP-87100

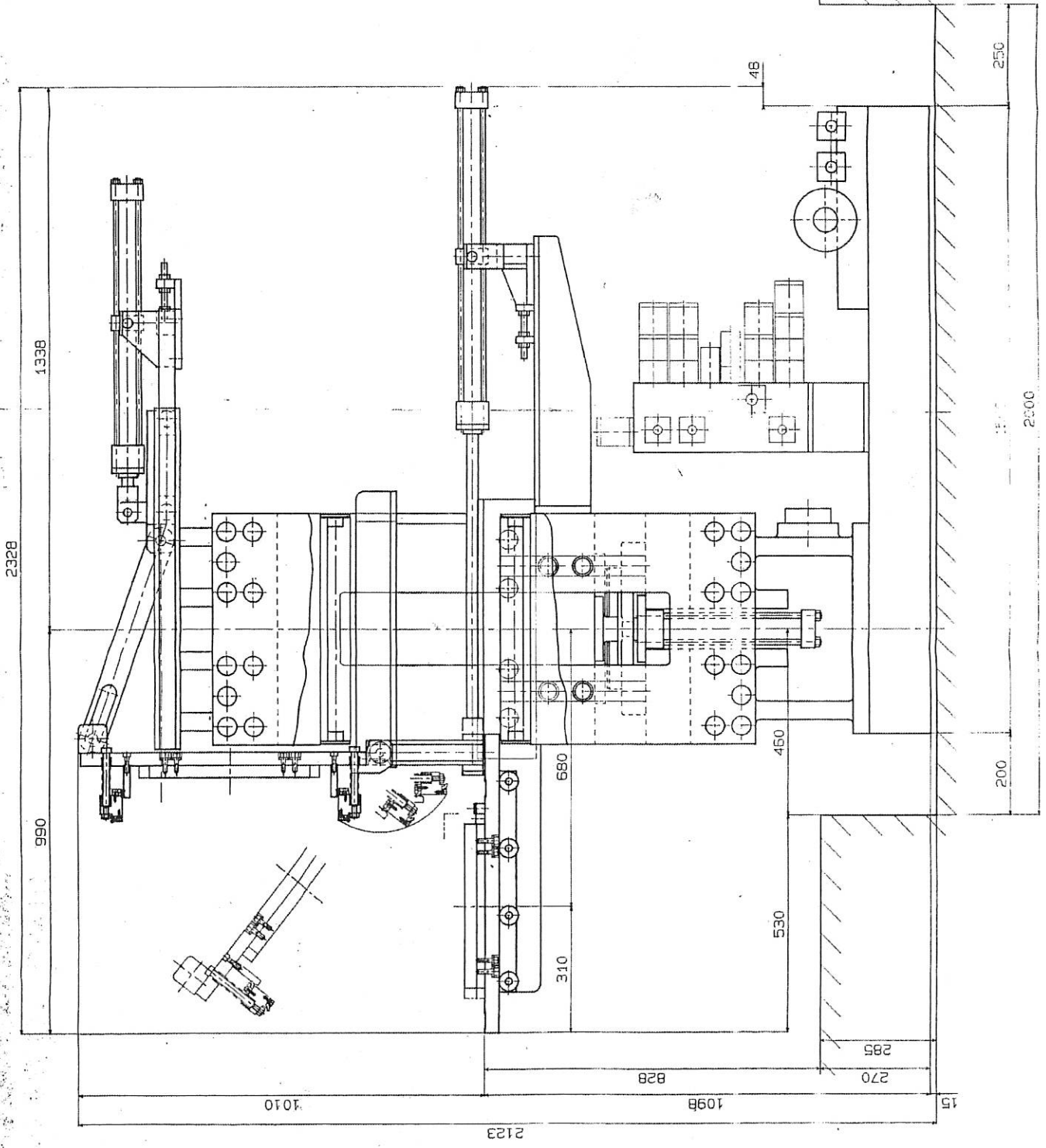
15	550A-11	油圧	1	CD-300
14	150FP-87100	NOK	1	UP-300x330-8
13	シリコンワッシャー	油圧	1	CF-A60-8-70H
12	シリコンワッシャー	油圧	1	150FP-87100

7/9



受社番	550x550 (15016n) 成神機
平成 03 年 04 月 03 日	大竹機械工業
1/04	HPF55x55x015GA, 04
1	T·N
図	A - 04

6/9



大平 平 平 註 番 号
 竹 成 03 名 550x550 (150Ton) 成 形 機
 機 03 生 04 機 尺 型 HPF55x55x015GA.05
 業 03 日 圖 T·N 圖 圖 圖 A - 05