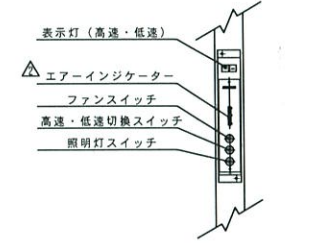
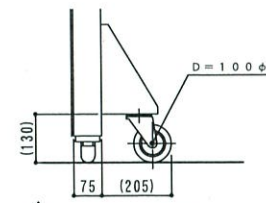
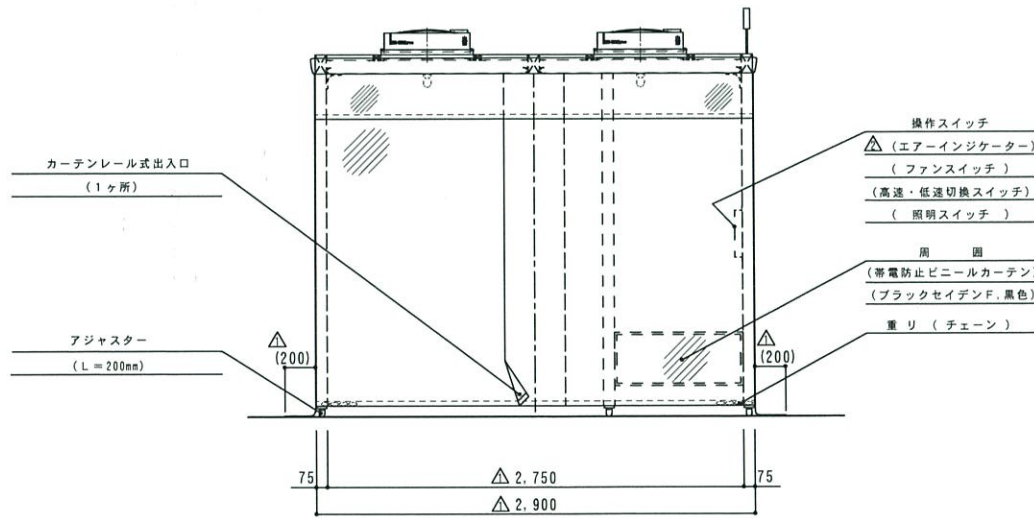
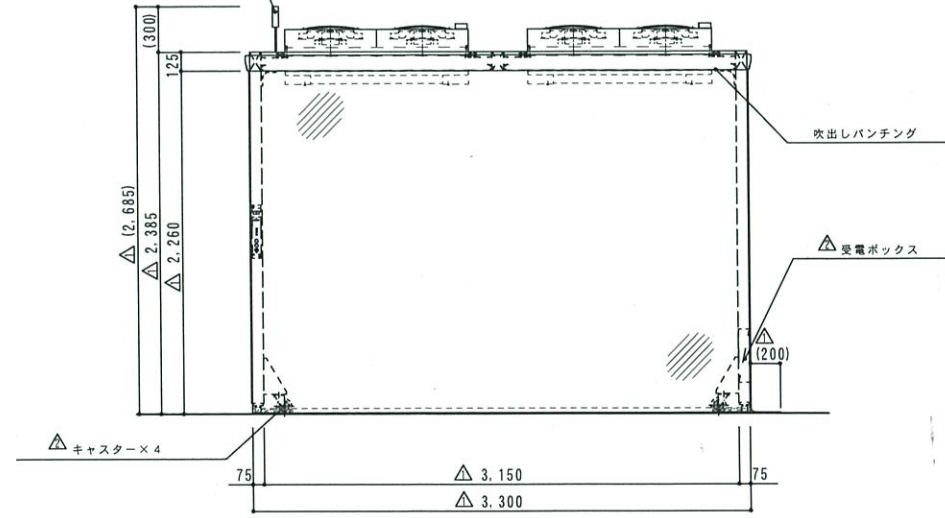


仕様

清浄度	ISOクラス5 (クラス100) 対象粒径0.3μm. 施工完了時
集塵効率	0.3μm以上粒子 (大気塵) にて99.99%以上
集塵要素	プレフィルタ ~ グラフネット加工品
	メインフィルタ ~ HEPAフィルタ
風速	高速時 ~ 約 0.18m/sec (※リニアにて可変)
	低速時 ~ 約 0.1m/sec (※リニアにて可変)
処理風量	約 88m <sup>3</sup> /min
循環回数	約 244回/時
構造	フィルタユニット ~ SUS430 BA板
	フレーム・パネル受・ビニールカーテン ~ アルミ型製アルミ処理 7ルミ色
	周囲 ~ 帯電防止ビニールカーテン (ブラックセイドンF) 黒色
天井	アルミ化粧合板 7ルミ色
照明	LED式照明灯×4基 (ラミネーライト~LM04-40)
電源	AC100V. 1φ. 50Hz
設備電力	約 1200VA (高速時)
重量	約 450Kg
その他	天井部のアルミ化粧合板には、乗らないで下さい。
	グレーチング床に固定できる様、固定金具付属。



- △ シグナルタワー (赤、黄、青)
- 赤: (ファン異常時点灯)
- 黄: (蛍光灯点灯時点灯)
- 青: (ファン運転時点灯)



200-010150

- △ 受電ボックス位置変更する '11-06-08 亀田
- △ 一部変更する '11-03-22 亀田
- △ 一部変更する '11-03-08 亀田

製図	亀田	'11-02-16	品名	クリーンブース
審査	田中	三角法	型式	△ MCB03-293322D5
承認	北野	尺度 1/25	図番	CV2070276 △