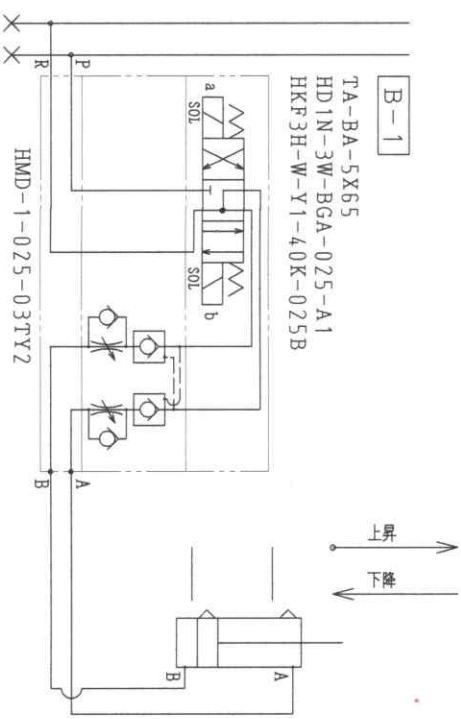


ストッカー

リフト (LIFTER)	φ50 mm
ボア (BORE)	φ28 mm
ロッド (ROD)	φ28 mm
ストローク (STROKE)	90 mm
受圧面積 (EFFECTIVE AREA)	19.6 cm
推力 (OUTPUT POWER)	7850N

70H-8R1GB50BB90-
ABCF2-L-X (A=50)



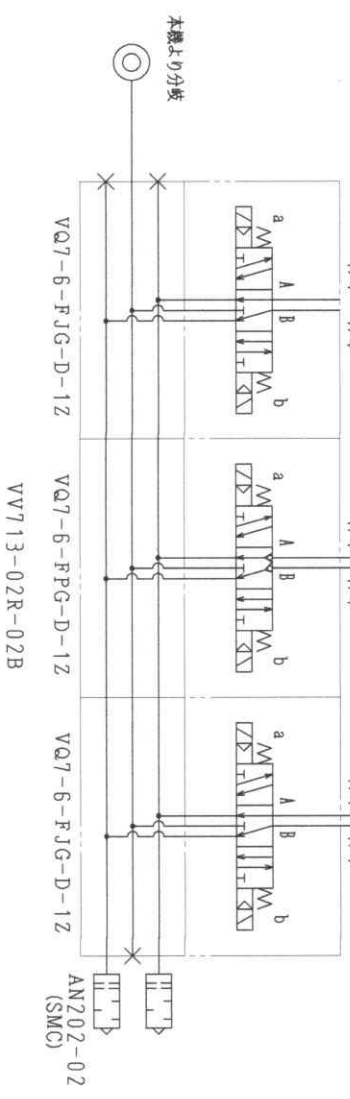
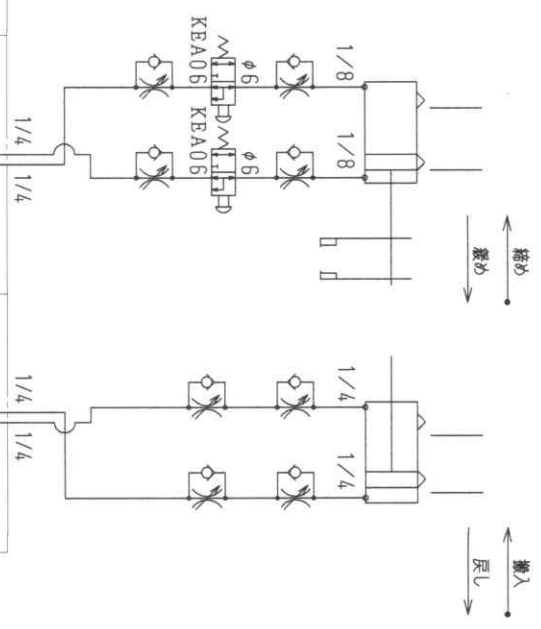
B-1
TA-BA-5X65
HD1N-3W-BGA-025-A1
HKF3H-W-Y1-40K-025B

ストッカー

ワーククランプ (WORK CLAMP)	φ32 mm
ボア (BORE)	φ16 mm
ロッド (ROD)	50 mm
ストローク (STROKE)	8.0 cm
受圧面積 (EFFECTIVE AREA)	320 N
推力 (OUTPUT POWER)	320 N

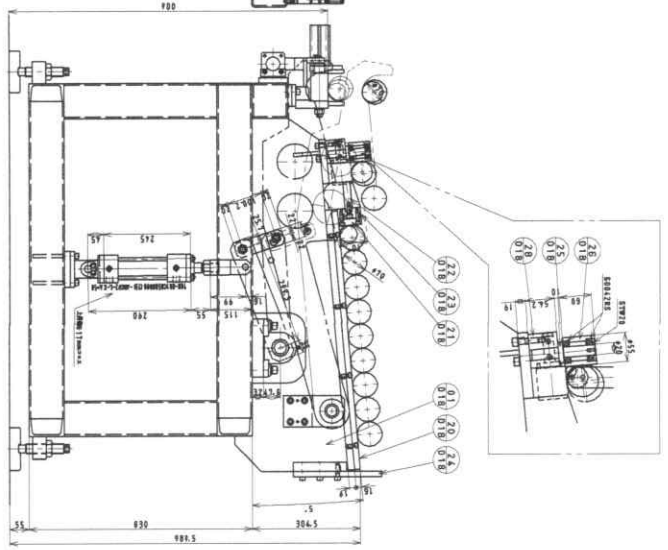
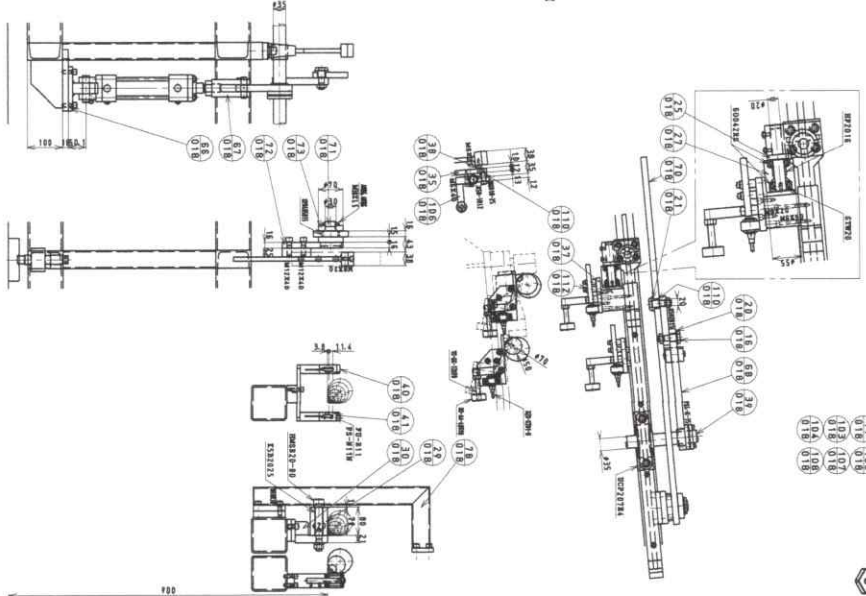
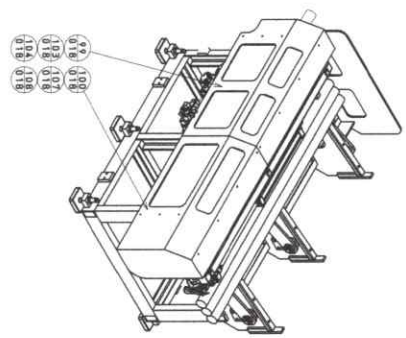
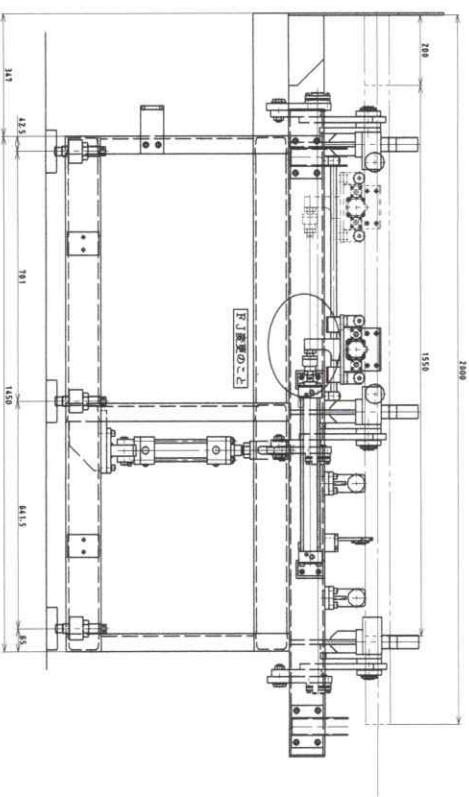
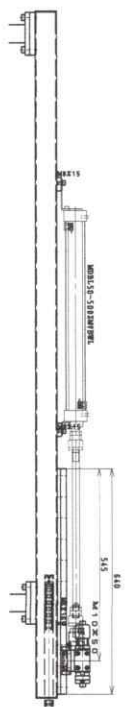
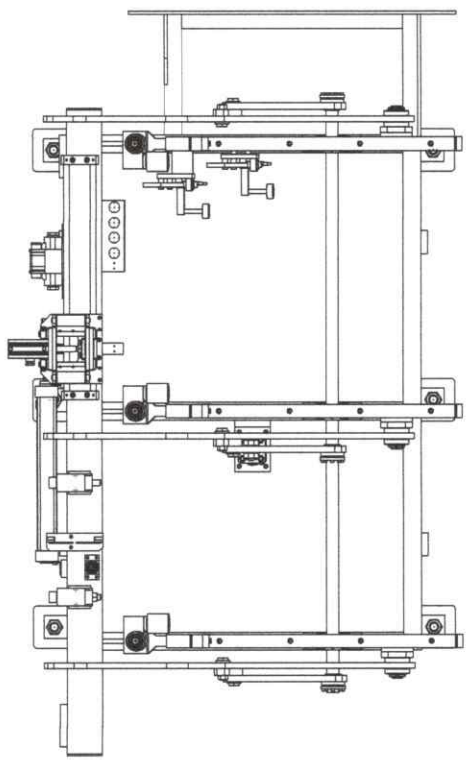
ストッカー

ワーク搬入 (WORK LOADING)	φ50 mm
ボア (BORE)	φ20 mm
ロッド (ROD)	400 mm
ストローク (STROKE)	19.6 cm
受圧面積 (EFFECTIVE AREA)	785 N
推力 (OUTPUT POWER)	785 N



△			
△			
△			
△			
符号	訂正日付	訂正理由	印

ユーザー機番	設計	製	名	油空圧回路図 (ストッカー)	3/3葉
付 2015年05月01日	検	阿部	図番	R388-17045-018-03-00A	1/1
	査		番	R388-17045-018-03-00A	
	式	NHC070NC	番	R388-17045-018-03-00A	



△	△	△	△	△
△	△	△	△	△
△	△	△	△	△
△	△	△	△	△
△	△	△	△	△

20158034018	338-17045-018-01-00A	338-17045-018-01-00A
338-17045-018-01-00A	338-17045-018-01-00A	338-17045-018-01-00A
338-17045-018-01-00A	338-17045-018-01-00A	338-17045-018-01-00A