

小型・中型 RAX-J/ 大型 RAX-J/ 大型 RAX-F

□ 汎用標準入気温度 エアーコンプレッサ 3kW ~ 450kW のレンジをカバー

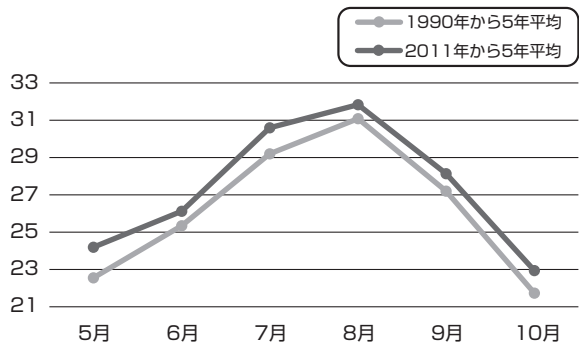
1. 周囲温度範囲が拡大

夏場でもとまりにくいエアドライヤー

（従来機比 小～中型 RAX-J・大型 RAX-J シリーズ）

■ 約20年前と比較し、日本の夏場の最高気温は約1℃近く上昇しています。

月別最高気温平均推移



計測地：東京
気象庁データ引用

■ 各種生産設備に求められるエアドライヤーは夏場の高温下で止まらない(トリップしない)事が求められます。小型～大型 RAX-J シリーズは従来と比べ周囲温度範囲を拡大しています。

周囲温度範囲

小型	従来機	2℃	40℃
中型	RAX-J RAX3 ~ 55J (W)	2℃	45℃
大型	従来機	2℃	40℃
	RAX-J RAX75 ~ 190J (W)	2℃	48℃

〈注記〉

- ・ 過酷条件下での性能は成り行きとなりスペック保証するものではありません。
- ・ 空冷機種のみ表現となります。

2. ステンレス熱交換器（詳細 P.15）

クリーンエアーと圧縮空気のオイルフリー時代にマッチしたステンレスシェル熱交換器を採用しています。

※脱脂処理は別途お問合せください。

※耐食性を向上させる SUS パイプも特注にて対応致します。

3. 吸込フィルタを標準装備

凝縮器の吸込口にフィルターを標準装備しています。

標準型冷凍式エアドライヤー（冷凍式圧縮空気除湿装置）

小型・中型 RAX-J

空冷式 RAX3J ~ 55J / 水冷式 RAX55J-W

処理空気量

- ・ 空冷式 0.32/0.37 ~ 8.9/10.4m³/min
- ・ 水冷式 9.1/10.4 m³/min

入気温度 5 ~ 50℃

適応エアーコンプレッサ

- ・ 空冷式 3 ~ 55kW
- ・ 水冷式 55kW

特長

1. 高温環境対応
周囲温度が 45℃でも運転可能
2. ステンレスシェル熱交換器（詳細 P.15）
クリーンエアーと圧縮空気のオイルフリー時代にマッチした、ステンレスシェルの熱交換器を採用しています。
※脱脂処理は別途お問い合わせください。
※耐食性を向上させる SUS パイプも特注にて対応致します。
3. 吸込フィルタを標準装備





□ 小型・中型 RAX-J 仕様

小型 RAX-J



● RAX3J ~ 11J

項目	型式	空冷式																
		RAX 3J-A1		3J-A2		6J-A1		6J-A2		8J-A1		8J-A2		11J-A1		11J-A2		
処理空気量 (50/60Hz)	m ³ /min	0.32/0.37				0.68/0.77				1.0/1.2				1.75/1.93				
入口空気温度範囲/出口空気露点	°C	5 ~ 50/ 圧力下 10																
使用流体/使用周囲温度範囲	°C	圧縮空気 / 2 ~ 45 *1																
使用圧力範囲 (ゲージ圧力)	MPa	0.2 ~ 0.98																
外形寸法	高さ	480				510				600				580				
	奥行	450				540				600				660				
	幅	180								240								
質量	kg	18				21				26				33				
オートドレントラップ	型式	FD2-NC								FD2								
	排出口口径	φ 4 (内径 φ 5.7 ~ φ 6.0 (外径 φ 8) のナイロン系エアチューブをご使用ください。) 又は Rc1/4 *2																
空気出入口接続口径		R1/2								R3/4								
電気特性	電源 (50/60Hz)	V	単相 100/100,110		単相 200,220/200,220		単相 100/100,110		単相 200,220/200,220		単相 100/100,110		単相 200,220/200,220		単相 100/100,110		単相 200,220/200,220	
	消費電力 (50/60Hz)	kW	0.17/0.19,0.20		0.16,0.17/0.19,0.21		0.26/0.27,0.30		0.24,0.28/0.26,0.29		0.32/0.34,0.41		0.29,0.35/0.32,0.34		0.52/0.52,0.55		0.44,0.49/0.52,0.53	
	電流 (50/60Hz)	A	1.9/1.9,1.8		0.8/1.0		3.2/2.8		1.4,1.6/1.3,1.3		3.9/3.4,3.7		1.7,2.1/1.6,1.6		6.5/5.2,5.0		2.6,2.9/2.6,2.4	
	電源容量	kVA	0.3				0.4				0.6				0.5			
	しゃ断器容量	A	5				10				5				15			
冷媒		R-134a																
冷媒充填量	kg	0.11		0.11		0.14		0.14		0.23		0.23		0.26		0.26		
冷凍用圧縮機出力	kW	0.2				0.25				0.3				0.4				
運転音 (50/60Hz)	dB (A)	60/60								61/61								

*処理空気条件は、入口空気圧力 (ゲージ圧力) : 0.69MPa、入口空気温度 : RAX3J ~ 37J は 35°C、RAX55J,55J-W は 40°C、出口空気露点 : 圧力下 10°C、周囲温度 : 32°C。
 *性能保証値については別途お問い合わせください。*処理空気量は、空気圧縮機の吸い込み状態に換算した値です。(大気圧、32°C、75%) *RAX55J-W の冷却水量は 60Hz 時のものです。
 *1 電源電圧 ± 5% の場合。電源電圧 ± 10% では、2 ~ 40°C となります。*2 付属のネジアダプタ使用時 ●RAX15 ~ 55J-W は遠隔端子 (無電圧) を標準装備。
 ●二次熱交換器ステンレスパイプ仕様も対応致しますので、お問い合わせください。*上記以外の仕様も製作致しますので、別途ご用命ください。*運転音は正面 1m、高さ 1m の測定値です。

中型 RAX-J



● RAX15J ~ RAX55J-W

項目	型式	空冷式				水冷式							
		RAX 15J		22J		37J		55J		55J-W			
処理空気量 (50/60Hz)	m ³ /min	2.6/3.0		3.9/4.5		6.1/6.5		8.9/10.4		9.1/10.4			
入口空気温度範囲/出口空気露点	°C	5 ~ 50/ 圧力下 10											
使用流体/使用周囲温度範囲	°C	圧縮空気 / 2 ~ 45											
使用圧力範囲 (ゲージ圧力)	MPa	0.2 ~ 0.98											
冷却水	水温	—											
	水量	m ³ /h —											
外形寸法	高さ	580				900				1100			
	奥行	780		870		960		990		990			
	幅	240				300				330			
質量	kg	39		42		68		84		85			
オートドレントラップ	型式	FD2				FD6							
	排出口口径	φ 4 (内径 φ 5.7 ~ φ 6.0 (外径 φ 8) のナイロン系エアチューブをご使用ください。) 又は Rc1/4 *1											
空気出入口接続口径		R1				R1 1/2				R2			
冷却水出入口接続口径		—										入口 Rc3/4 出口 Rp3/4	
電気特性	電源 (50/60Hz)	V 三相 200/200,220											
	消費電力 (50/60Hz)	0.61/0.71,0.73		0.65/0.79,0.79		1.16/1.41,1.41		1.30/1.63,1.60		1.12/1.37,1.38			
	電流 (50/60Hz)	2.6/2.5,2.5		3.0/2.8,2.9		4.5/4.6,4.4		5.3/5.7,5.4		4.7/4.8,4.7			
	電源容量	1.3				1.5				2.5			
	しゃ断器容量	A 5											
冷媒		R-410A											
冷媒充填量	kg	0.4		0.47		0.87		1.15		0.64			
冷凍用圧縮機出力	kW	0.8				0.85				1.5			
運転音 (50/60Hz)	dB (A)	59/61		58/59		63/63		60/63		52/52			

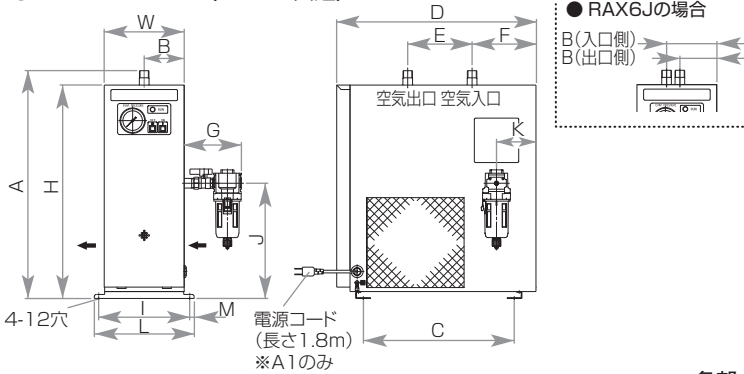
*処理空気条件は、入口空気圧力 (ゲージ圧力) : 0.69MPa、入口空気温度 : RAX3J ~ 37J は 35°C、RAX55J,55J-W は 40°C、出口空気露点 : 圧力下 10°C、周囲温度 : 32°C。
 *性能保証値については別途お問い合わせください。*処理空気量は、空気圧縮機の吸い込み状態に換算した値です。(大気圧、32°C、75%) *RAX55J-W の冷却水量は 60Hz 時のものです。
 ●RAX15 ~ 55J-W は遠隔端子 (無電圧) を標準装備。●二次熱交換器ステンレスパイプ仕様も対応致しますので、お問い合わせください。*上記以外の仕様も製作致しますので、別途ご用命ください。*運転音は正面 1m、高さ 1m の測定値です。*1 付属のネジアダプタ使用時

小型・中型 RAX-J / 大型 RAX-J / 大型 RAX-F

□ 小型・中型 RAX-J 外形寸法図

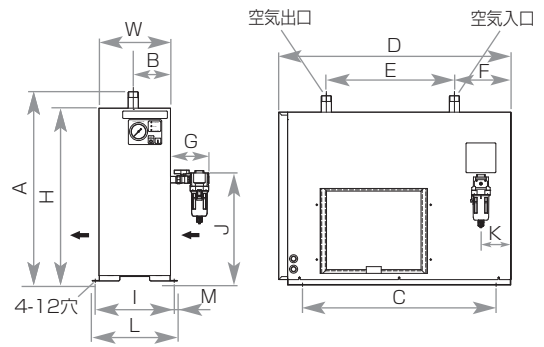
(空冷式)

● RAX3J/6J/8J (A1/A2共通)



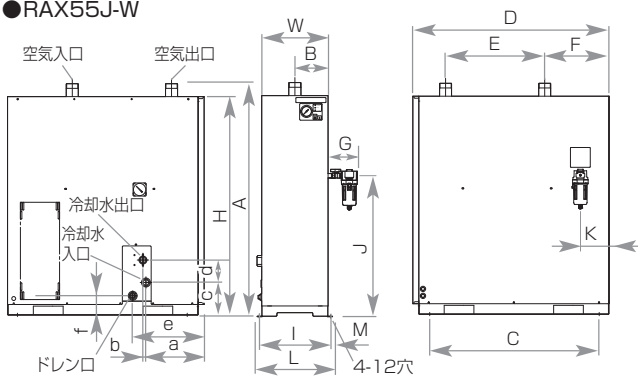
(空冷式)

● RAX11J/15J/22J/37J/55J



(水冷式)

● RAX55J-W

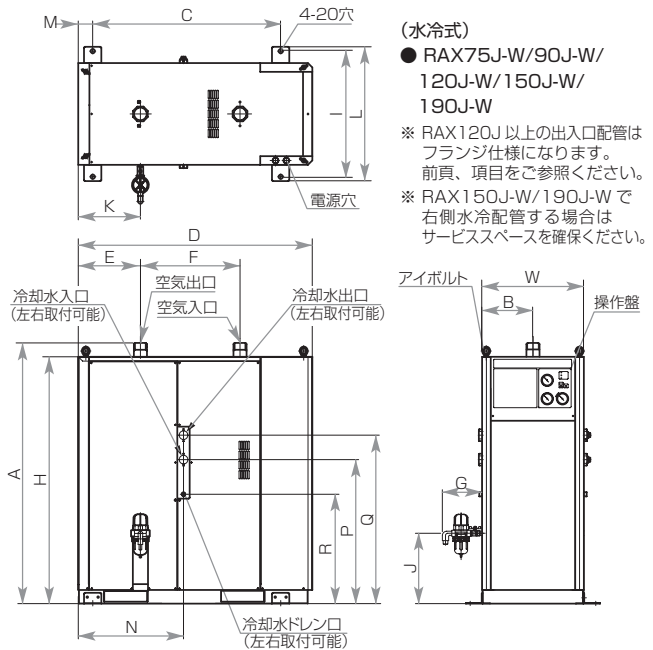
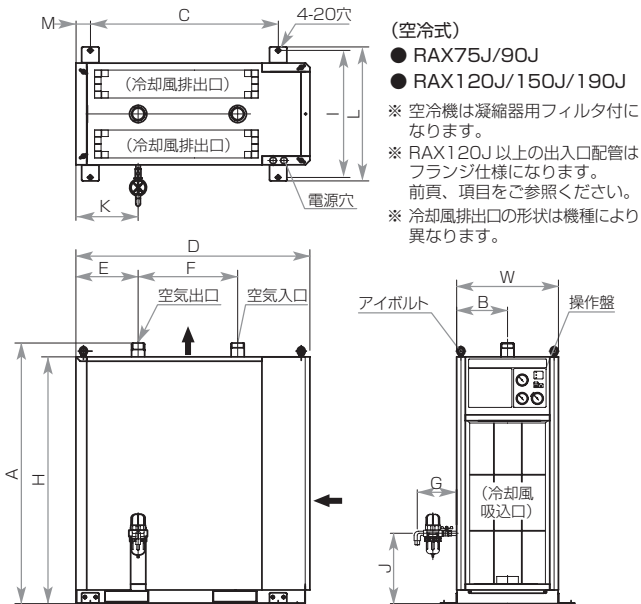


各部寸法一覧表 (A1/A2 共通) (単位: mm)

型式	H	D	W	A	B		C	E
					入口	出口		
RAX3J	480	450	180	(513)	90	340	145	
RAX6J	510	540		(542)	113	83	420	300
RAX8J	600	600		(537)	140	480	335	
RAX11J	580	660	240	(608)	120	530	330	
RAX15J		780		(635)		650	430	
RAX22J		870		(635)		740		
RAX37J	900	960	300	(966)	165	825	447	
RAX55J/J-W	1100	990	330	(1165)		855	500	

型式	F	G	I	J	K	L	M
RAX3J	145	(130)	205	260	90	225	10
RAX6J	120		274	96			
RAX8J	138		265	280	78		
RAX11J	165	(129)	265	(320)	101	285	
RAX15J	190			(340)	105		
RAX22J	280			(370)	105		
RAX37J	338	(145)	325	(516)	197	345	
RAX55J/J-W	325		355	(701)	145	375	

□ 大型 RAX-J 外形寸法図



各部寸法一覧表 (単位: mm)

型式	H	D	W	A	B	C	E	F	G	I	J	K	L	M	N	P	Q	R	アイボルト
RAX75J/J-W	1140	1081	470	1204	235	868	287	460	(169)	580	(320)	287	620	67	486	665	778	505	
RAX90J/J-W	1286	1244	470	1356	55	905	249	460	(169)	580	(325)	303	620	97	642	678	849	573	4-M10
RAX120J/J-W	1286	1244	470	1375	60	905	249	655	(169)	580	(325)	303	620	97	642	678	849	573	
RAX150J/J-W	1332	1290	700	1432	225	1030	305	720	(169)	810	(325)	325	850	67	1000	190	563	120	4-M16
RAX190J/J-W	1332	1290	700	1432	225	1030	107	860	(169)	810	(325)	325	850	67	1000	190	563	120	