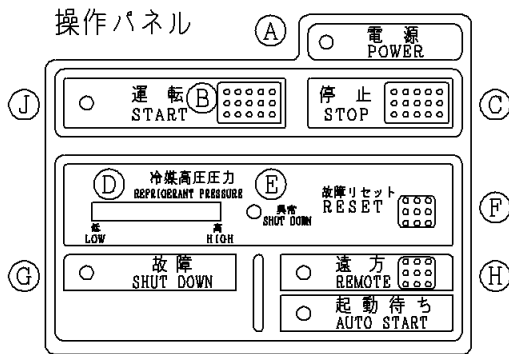


349S13448

操作パネル



- ①電源ランプ
- ②運転スイッチ
- ③停止スイッチ
- ④冷媒圧力ランプ
- ⑤異常ランプ
- ⑥リセットスイッチ
- ⑦故障ランプ
- ⑧遠方ー現場切替スイッチ
- ⑨起動待ちランプ
- ⑩運転ランプ

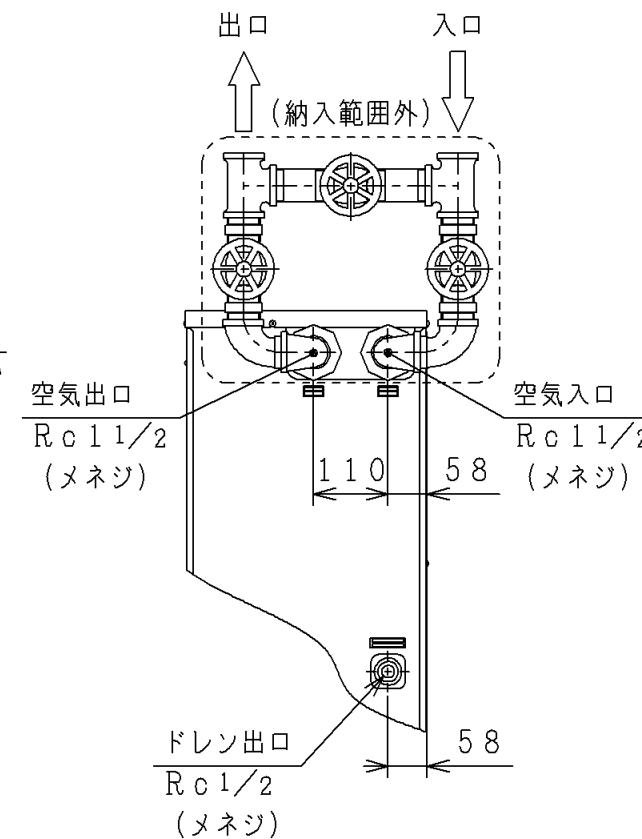
仕様

| | | |
|-------------------|---------------------|-------------|
| 使用圧力範囲 | MPa | 0.3~0.97(例) |
| 圧縮空気入口最高温度 | ℃ | 80 |
| 周囲温度 | ℃ | 5~40 |
| 圧縮空気出口圧力下露点 | ℃ | 10 |
| 処理空気量(50/60Hz)(例) | m ³ /min | 4.0/4.3 |
| 冷凍機公称出力 | W | 1100 |
| 電源(50/60Hz) | V | 200/200・220 |
| コンデンサー放熱量 | MJ/h | 11.0 |
| 冷媒 | - | R407C |
| 冷媒封入量 | g | 550 |
| 質量 | kg | 74 |

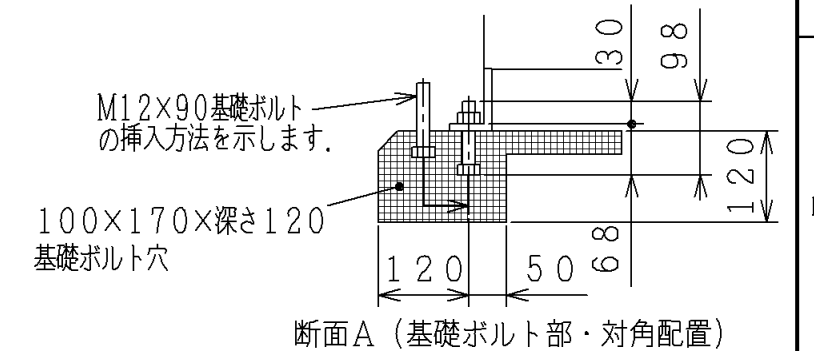
- ※1. 使用圧力範囲を下回る運転圧力で使用する場合にはドライヤー露点が大いに悪化します。
- ※2. 処理空気量は温度条件により異なります。上記表示の数値は周囲温度30℃、圧縮空気入口温度45℃、圧縮空気入口圧力0.7MPa、圧力下露点10℃の値です。

ご注意

1. 本機は空冷機ですので、狭い建屋に据付ける場合には本機の排熱により周囲温度が40℃以上にならない様に換気扇を取付け十分に換気してください。放熱量は11.0MJ/hとなります。
2. 本機の保守点検スペースは、正面・背面は800mm以上、側面は600mm以上としてください。
3. 本機を据付ける場合、冷却風の吸気口および排気口を壁に密着させないでください。冷却能力の低下および冷凍機故障の原因となります。また、冷却風は加熱され右側に排気しますので、空気圧縮機などの吸気に影響がないよう十分スペースを取ってください。設置の関係上スペースが確保できない場合は、間に仕切板などを設け、空気圧縮機がドライヤーの排風を直接吸込まないようにしてください。その場合でも本機と仕切板の間は、600mm以上確保してください。
4. 振動の少ない水平な床面に据付けてください。また、建屋の2階以上に据付ける場合には、床が丈夫な場所に据付けてください。(基礎ボルトは2本付属しています)
5. 本図に示すように、本機の保守管理のために、バイパス配管を必ず設けてください。(貴社にてご用意ください。)
6. 本機の出入口配管径と空気圧縮機の吐出配管径が異なる場合は、本機の出入口配管部で配管径を合わせてください。
7. 始動盤には漏電遮断器は含まれておりませんので、貴社にてご用意ください。なお、漏電遮断器は日立製EX-30定格15A品をご使用ください。
8. 必ず"アース"を取付けてください。
9. ドライヤーから吐出された圧縮空気の温度が、10℃以下に冷却されますと、圧縮空気中の水分が更に凝縮することがありますので冬期などで10℃以下になる場合は保温工事を行ってください。
10. ドライヤーの排気は、換気扇を設けたダクトで排気しないでください。強制排気によりドライヤーの熱交換器内部が凍結する恐れがあります。
11. 入気に固形物(錆等)が混入する恐れがある場合は、ドライヤー一次側にプレフィルタを設けてください。



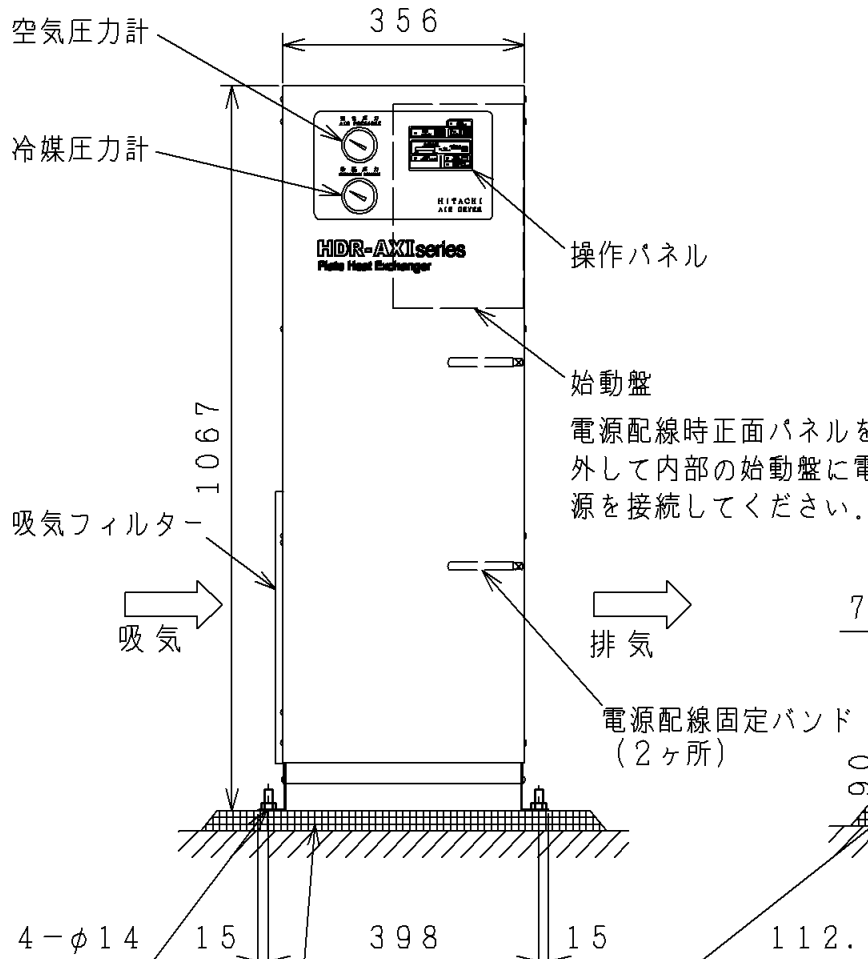
※納入時、空気出入口・ドレン出口はポリキャップにて蓋をしています。



| | | | | |
|----|-----|-----|-----|-----|
| 記号 | 年月日 | 訂正者 | 審査者 | 承認者 |
| 来歴 | | | | |

| | | | |
|----|------------------|------------|------------------|
| 備考 | 品名 | 投影法 | 尺度 |
| | 型式 HDR-22AXI 据付図 | 第一角法 | NTS |
| 製図 | ススキ、キ | 2012-06-26 | 株式会社 日立産機システム |
| 審査 | サイトウ、ノ | 2012-06-26 | |
| 承認 | サイトウ、ノ | 2012-06-26 | |
| | | 清水図番 | 校査 |
| | | 訂正 | |
| | | 入庫 | |
| | | 349S13448 | |
| | | 2012-06-26 | |

(納入範囲外)
破線内のように、バイパス配管を設けてください。本図は配管の一例です。



モルタルを充填してください。

電源配線口φ30(ゴムブッシュ付)電源の引き込みは配線が剥き出しにならないよう、電線管などで施工してください。また、始動盤内配線施工時は、配線通過穴部に必ずゴムブッシュを設け、配線を保護してください。

ドレントラップ排出口Rc3/8(メネジ)ドレントラップ、バルブ、および接続用継手は付属品として納入しますので図の様に取付けてください。ドレンの排出用配管を接続する場合は、配管長さを5m以内としてください。