

資料

仕様一覧表

■RAX150J / 190J / 55J-SE / 75J-SE

項目		型式	RAX150J	RAX190J	RAX55J-SE	RAX75J-SE
処理空気条件	処理空気量 (50/60Hz) ※1	m ³ /min	27.5/32.0	34.1/40.5	9.1/10.5	12.1/13.4
	入口空気温度	°C	40		55	
	入口空気圧力 (ゲージ圧力)	MPa	0.69			
	出口空気圧力下露点 ※2	°C	10 ⁻¹			
	周囲温度	°C	32			
使用範囲	使用流体		圧縮空気			
	入口空気温度	°C	5~60		5~80	
	周囲温度	°C	2~48			
	使用圧力 (ゲージ圧力)	MPa	0.29~0.98		0.2~0.98	0.29~0.98
外形寸法 (高さ×奥行×幅)		mm	1332×1290×700	1332×1290×700	1140×1081×470	1286×1244×470
質量		kg	279	286	139	190
空気出入口接続管径		B・A	3・80 (フランジ継手)	3・80 (フランジ継手)	2・50 (オスネジ)	2・50 (オスネジ)
電気特性	電源 (50/60Hz) ※4	V・Hz	三相 200±10%・50/60 三相 220±10%・60			
	消費電力 (50/60Hz)	kW	4.1/5.2, 5.2	5.7/7.5, 7.4	2.5/3.0, 3.0	3.0/3.9, 3.9
	電流 (50/60Hz)	A	14.0/16.5, 15.5	20.5/24.5, 22.5	9.5/9.5, 9.4	10.7/11.7, 11.5
	電源容量 ※5	kVA	7.8	10.4	5.0	6.1
運転音 (50/60Hz) ※6		dB (A)	70/73	71/74	67/70	70/73
装置細目	冷凍用圧縮機	kW	3.0	4.2	1.9	2.2
	凝縮器		フィンアンドチューブ型強制空冷式			
	冷却器		ステンレスシェル・クロスウェーブフィン方式			
	冷媒制御装置		キャピラリチューブ			
	容量制御装置		キャパシティーコントロールバルブ			
	冷媒・冷媒量	kg	R410A・3.7	R410A・4.0	R410A・1.6	R410A・2.1
	凝縮器用ファン・モータ	φ・W	450・300×2		400・240	400・240×2
	オートドレントラップ		ディスク式 ※3		フロート式 (FD6)	ディスク式 ※3
安全装置	冷凍用圧縮機		過電流継電器		過電流継電器 インターナルサーモスタット	過電流継電器
	冷凍サイクル		高圧圧カスイッチ			
			ファンコントロール圧カスイッチ			
	ファンモータ		吐出管サーモスタット		—	吐出管 サーモスタット
塗装色 (マンセル No.)			ベース : N3.0・その他 : N8.0			
法定冷凍トン		50Hz	1.47	1.99	0.92	1.09
		60Hz	1.76	2.39	1.10	1.30

●本製品は屋内仕様を標準としています。

●遠隔運転端子付 (無電圧)、警報信号端子付 (無電圧)、運転信号端子付 (無電圧)

遠隔操作側での運転-停止スイッチはオルタネイトタイプ (無電圧) のご使用をお願いします。

●瞬時停電対応。3秒以内の停電の場合、復帰後運転を継続します。

※1. 処理空気量の表示値はANRを基準とし「大気圧・32°C・75%RH」に換算した値です。

※2. 出口空気圧力露点はエアドライヤーの出口空気圧力にて換算した値で入口空気の過飽和水量により変動します。

過飽和水量を含んだ圧縮空気が流入する場合は手前にドレンフィルターの取り付けをお勧めします。

※3. フロート式オートドレントラップ (FD-10-A) をアクセサリ (別売品) としてご用意しております。

※4. 電源電圧の相間アンバランスは、±3%以内としてください。

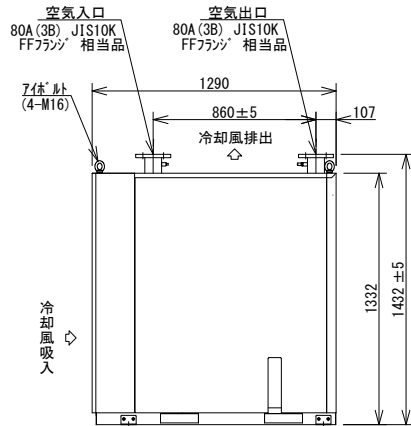
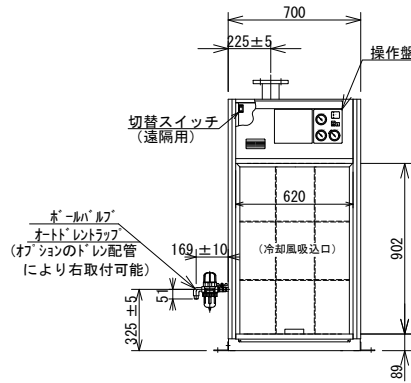
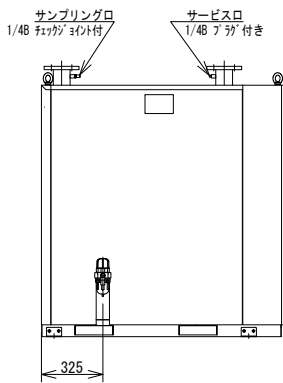
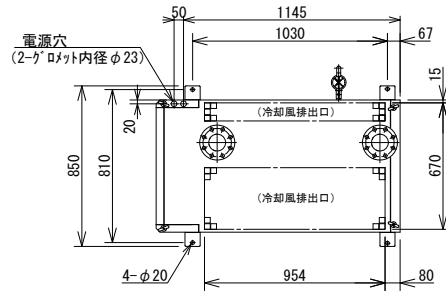
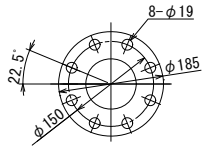
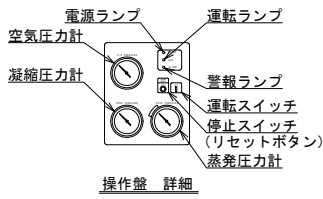
※5. 使用範囲内における最大運転電流時。

※6. 製品前面 1.0m、高さ 1.0m にて測定。

資料

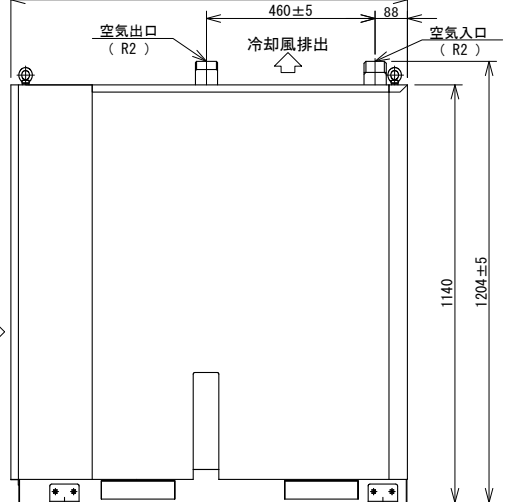
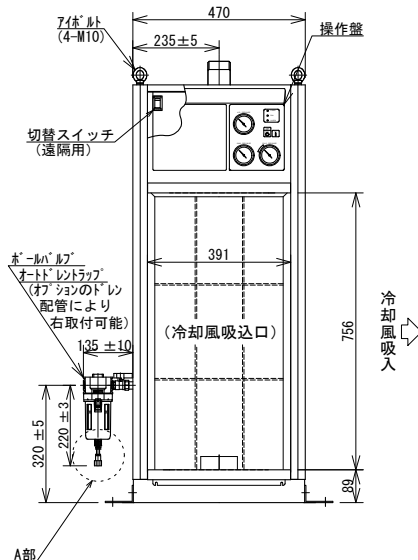
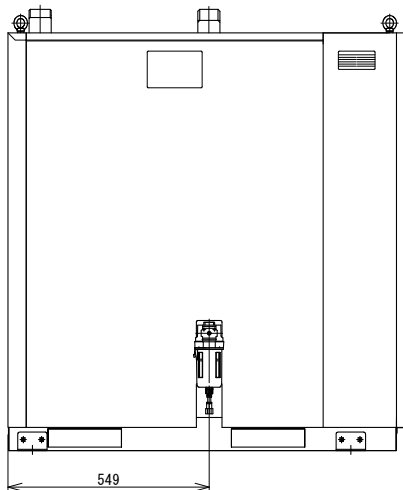
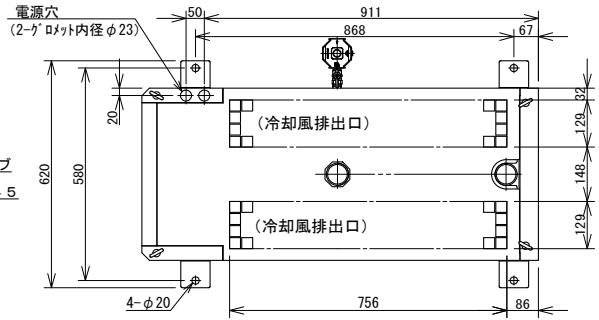
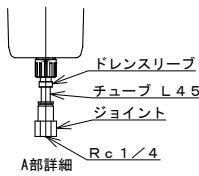
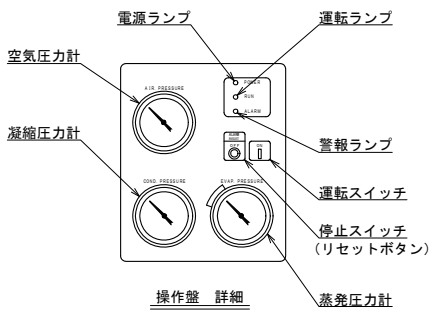
外形寸法図 (単位: mm)

■ RAX190J



1. 普通公差: JIS B0405(1991)-v
2. オートレトラップ、ボームバルブは付属品になります。

■ RAX55J-SE



1. 普通公差: JIS B0405(1991)-v
2. オートレトラップ、ボームバルブは付属品になります。