

## CONTENTS

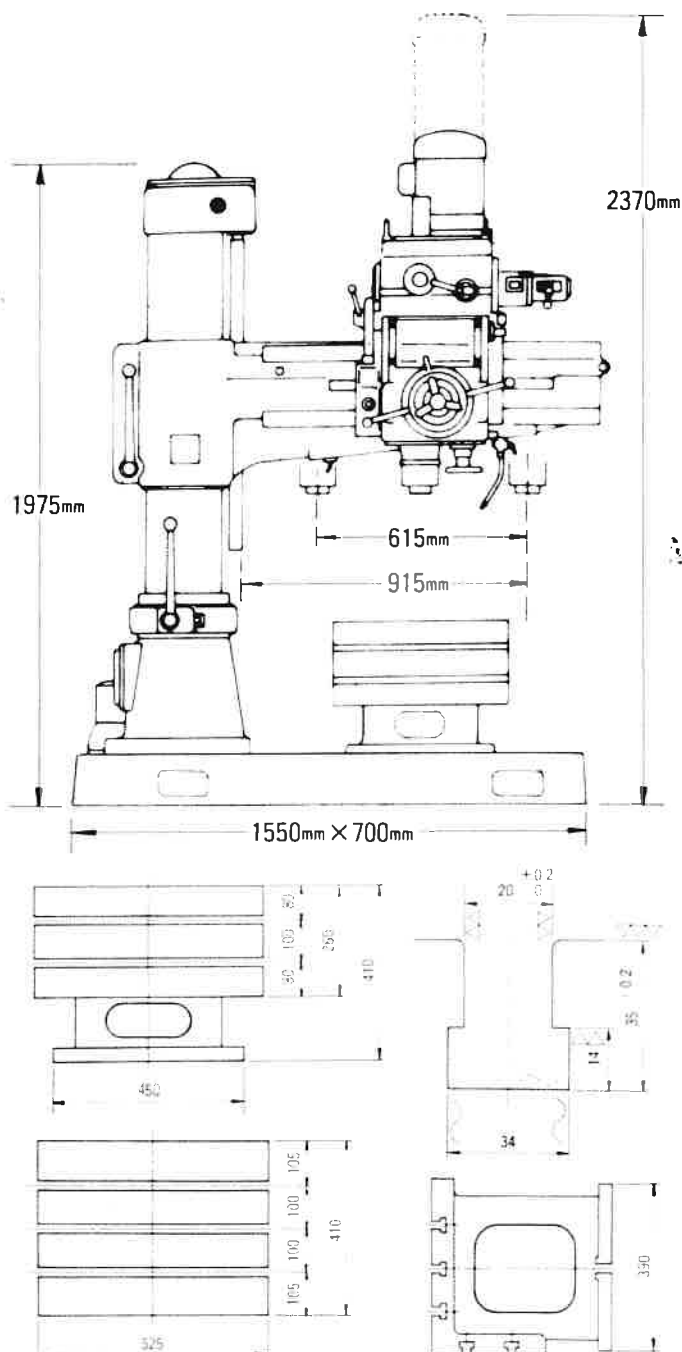
### 915A型仕様

	mm	
コラム表面より主軸中心迄の距離	最大	915
主軸先端よりベース面上に至る距離	最大	1100
最小	300	
コラムの直径	230	
コラム上面より床面に至る距離	1975	
主軸上面より床面に至る距離	2370	
ベース床面の寸法	1550×700	
ベースの厚さ	160	
主軸頭の左右最大移動距離	615	
アームの上下最大移動距離	590	
主軸のストローク	220	
主軸の直径	65	
主軸穴の型式	MT No4	
ベース作業面の寸法	915×560	
主軸駆動用電動機	2.2KW 4P	
アーム昇降用電動機	0.75KW 4P	
クーラントポンプ用電動機	0.06KW 2P	
主軸速度変換数	9	
範囲(50Hz)	41~1270r.p.m	
範囲(60Hz)	49~1520r.p.m	
主軸送り変換数	3	
範囲	0.1~0.35	
加工能力 穴明け	鋳鉄	45
	鋼	35
タッピング	鋳鉄	30
	鋼	25
正味重量	1550kg	

※主要寸法はお断りなしに変更する場合もございますのであらかじめご了承下さい。

## SIZE

### 寸法図



### 標準付属品

- 角マス工作台
- 調整工具及び工具箱
- 照明装置
- レベリングベース
- 切削油装置

# Yoshio ヨシオ工業株式会社

## ヨシオエンジニアリング株式会社

〒924石川県輪住市横江町1843番地5 TEL.0762(76)2525 FAX.0762(76)2503

東京営業所 〒108東京都港区芝3丁目1番地15(クリート三田300号 日本クレイビル内)  
TEL.03(452)1942 FAX.03(452)7439

大阪営業所 大阪市淀川区中島3丁目22番8(コクセレンビル5階411号 日本クレイビル内)  
TEL.06(303)8632 FAX.06(390)7314

名古屋営業所 名古屋市中区上三軒1-7-8(住友ビルビル内)  
TEL.052(323)3270 FAX.052(331)2583

AGENT