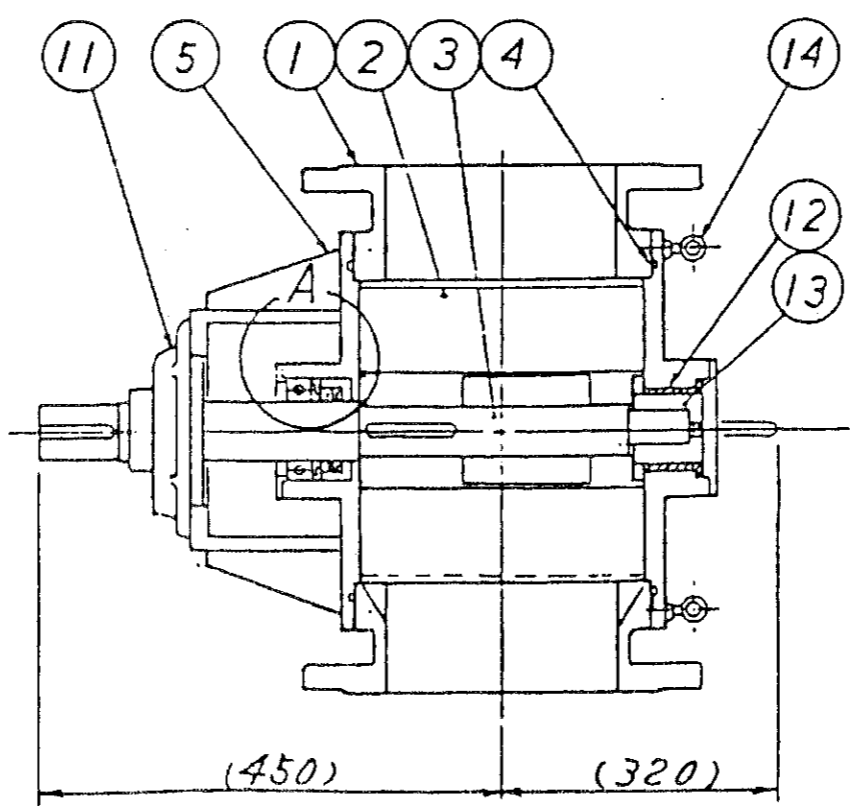
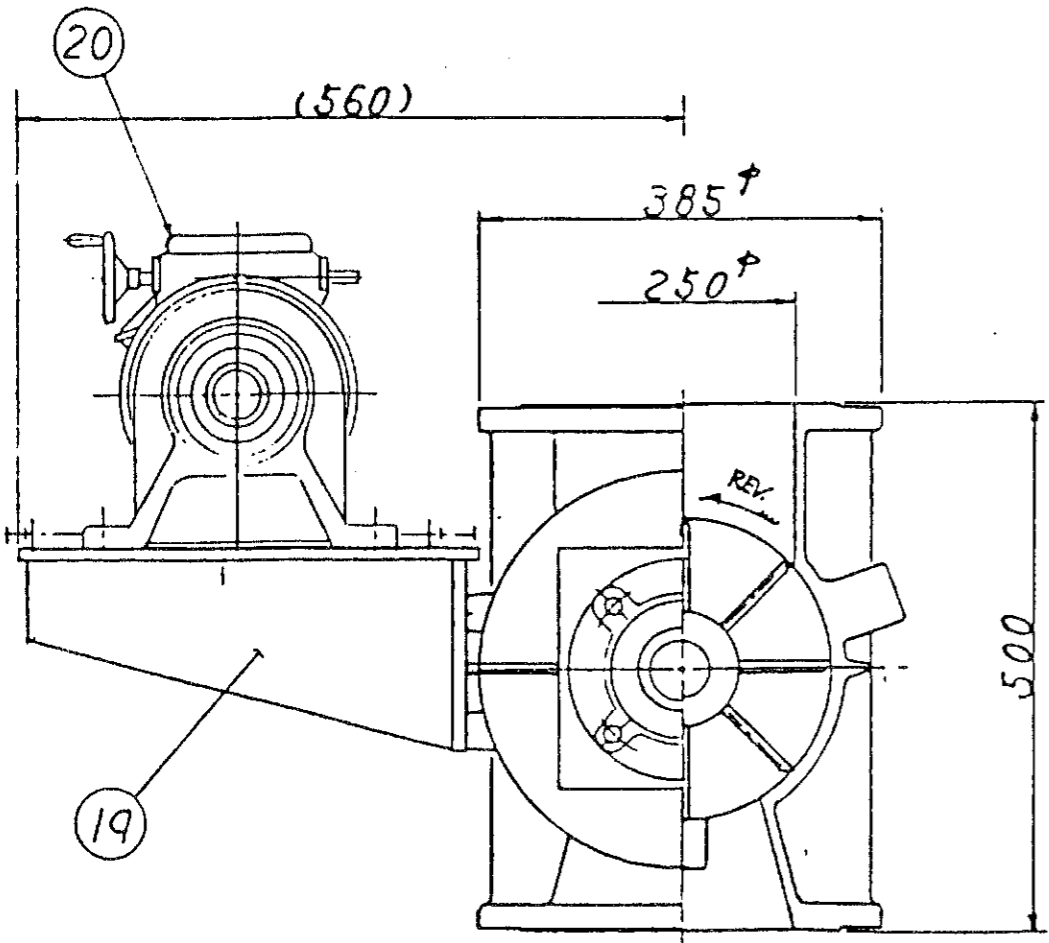
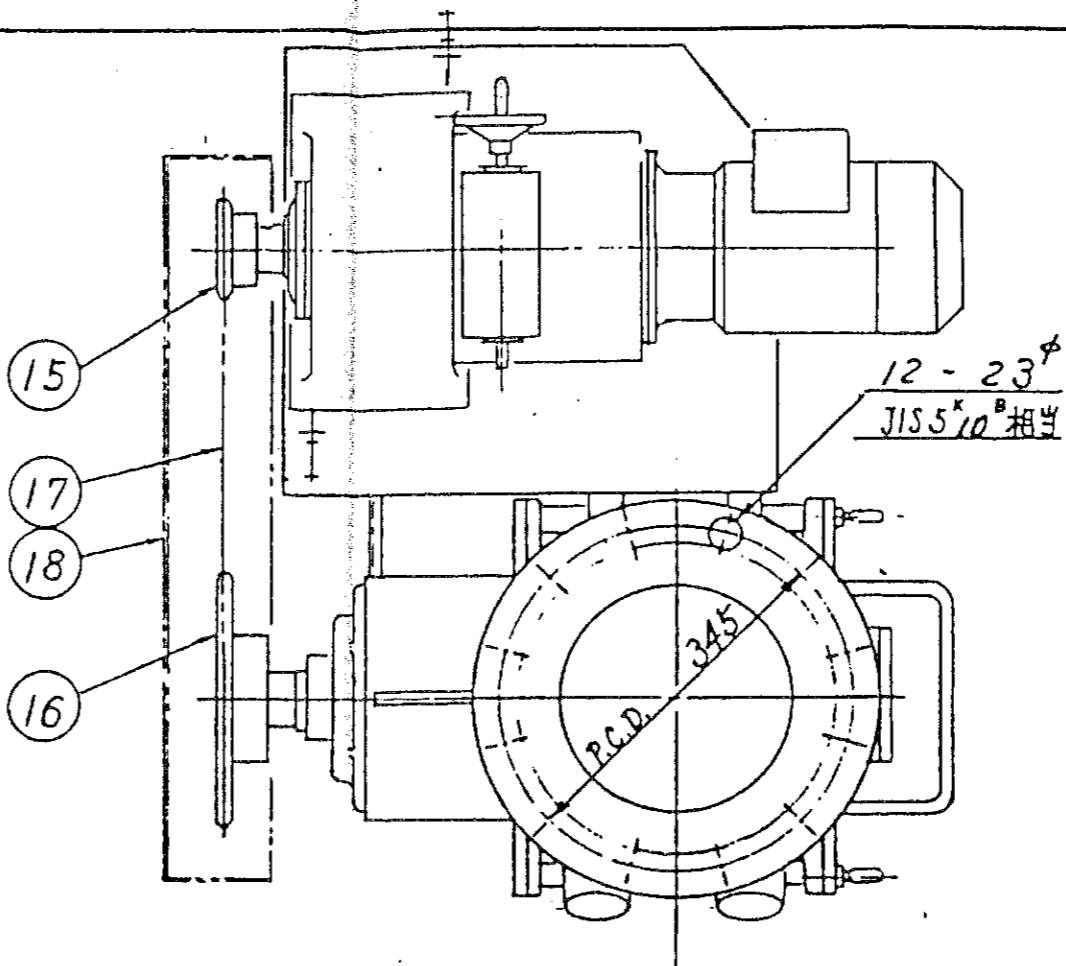
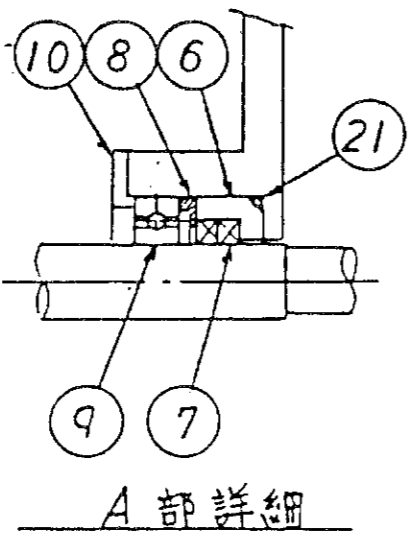


仕	種
製造物	飼料
英題	
見取比	
温度	常温
圧力	入口大気圧 出口大気圧
ローター容量	16.6 L/rev
回転数	4.1 ~ 16.3 r.p.m.
駆動機	HAMN1-211-1/59
電力	0.75 kW 4P
	60 HZ 220V 3φ
台数	1台
注	マンセル 2.59 6/3

内面仕上げ: パ7 #200  
但し 機械加工部ハ除7.



No.	PARTS NAME	MATERIALS	No. REQ.	REMARKS
21	Oリング	NBR	1	
20	駆動機	—	1	
19	ベース	SS41	1	
18	チェーンカバー	SS41	1	
17	チェーン	—	1	RS 80
16	スプロケット	SS41	1	#80 22MT
15	スプロケット	S38C	1	#80 15MT
14	アイボルト	SUS304	4	
13	固定ナット	SUS304	1	
12	スリッパリング	テフロン	1	エテライト
11	ベアリングユニット	—	1	UCFC-212
10	ベアリング押エ	SUS304	1	
9	ボールベアリング	—	1	6012LLU
8	カラー	SUS304	1	
7	オイルシール	NBR	2	
6	ハウジング	SUS304	1	
5	サイドカバー	SS41 SUS304	2	
4	Oリング	NBR	2	
3	シャフト	SUS304	1	
2	ローラー	SUS304	1	
1	ケーシング	SCS13	1	

COSTOMER			
USER			
BUYER 赤川ワタシワロン (株)			
JOB NO.		ITEM NO.	
NAME 簡易サタリ-式ロ-タリ-バルブ			
TYPE S-RF-250RS			
APPROVED	CHECKED	DESIGN	DATE
N.M.		S. Sa.	HZ. 4. 24
DWG. NO.	90-715		SCALE ~
TOHFUN ENGINEERING LTD.			

025263C