



■用途

- ①浄化槽処理水の排水
- ②下水処理場の消泡用
- ③雨水・湧水排水
- ④工事現場の湧水排水

■特長

- ①小形・軽量で、据付場所をとりません。
- ②最低運転水位が低いので、ピット底近くまで排水できます。
- ③リミットロード特性ですから過大流量になっても、過負荷になりません。
- ④揚程の変化に対し、流量変化の少ない特性ですから、ピットの水位が変動しても、流量変化が少なくなっています。

- ⑤電動機保護装置の内蔵により、過負荷・拘束・欠相による電動機の焼損を防止します。
- ⑥着脱装置を使用すると、据付・引上げ・保守点検が容易です。
- ⑦自動運転形（DSA型）、自動交互運転形（DSJ型）を使用すると、電源を接続するだけで、自動運転ができます。

■機名説明

40 DSA 6 .25 S
① ② ③ ④ ⑤

- ①口径(mm) ②機種記号(型式)*
③周波数(5:50Hz、6:60Hz) ④出力(kW)
⑤相(S:単相、無し:三相)

*運転方式(DS:非自動形、DSA:自動形、DSJ:自動交互形)

※ 50DS 6 3.7

DS型汚水用水中ポンプ

DS型

■標準仕様

口		32	40	50	65	80	100
取扱液	液質※1	浄化槽処理水程度の汚水 (pH5~9)					
	温度	0~40℃：非自動形、自動運転形 (A) 0~32℃：自動交互形 (J)					
異物の大きさ最大 (mm)	球状の径	7		8(1.5kW以上:10)		10	
	繊維の長さ	30	40	50	50	50	50
ポンプ水没最大水深		4m：1.5kW以下 8m：2.2kW以上					
ポンプ構造	羽根車軸封受	セミオープン ワンコイルダブルメカニカルシール 密封玉軸受 (電動機内)					
	ケーシング吸込カバー	FC200 SUS304：1.5kW以下 FC200：2.2kW以上					
ポンプ材料	羽根車軸封	FC200：口径32~50の1.5kW以下 FCD400：上記以外の機種					
	ストレーナ	SPCC (メッキ) SiC/SiC：接液側摺動材 セラミックス/カーボン：電動機側摺動材 ゴム/NBR タービン油VG32					
電動機※2※3	形式・極数・電圧	乾式水中・2極 単相・100V：0.15~0.4kW 三相・200/220V：0.25kW以上					
	内蔵保護装置	電動機焼損防止装置 (オートカット)					
材料	フレーム	FC150：0.75kW以下 FC200：1.5kW以上					
	主軸ケーブル	SUS403 VCT：1.5kW以下 耐熱VCT：2.2kW以上					
フランジ (配管との接続)		特殊フランジ：口径32~50の1.5kW以下 JIS 10K形 (薄)：上記以外の機種					

- ※1 油・海水・有機溶剤などには使用しないでください。ポンプが故障し、漏電や感電の原因となります。
- ※2 単相電動機及びオートカット付電動機のインバータ運転はできません。
- ※3 電圧変動：±10%以内、周波数変動：±1%以内、電圧・周波数の同時変動：双方絶対値の和が10%以内。ただしいずれの場合も電動機の特長、温度上昇などは定格値に準じません。
- 注) 1. DSA型とDSJ型を組み合わせ、自動交互・並列運転を行う場合は2台分の電源容量が必要です。
2. 腐食性及び爆発性ガス、蒸気がある環境下には、設置しないでください。
3. 本ポンプは設備排水用水中ポンプです。長時間連続運転あるいは激しい始動反復条件下では使用しないでください。メカニカルシールからの漏れによってポンプが短期間で故障に至る場合があります。
4. 万一のポンプ停止に備えポンプの予備機を設置してください。

■標準付属品

地上銘板1
水中ケーブル (0.15~1.5kW)※16m
(2.2~7.5kW)10m
吐出し曲管※2 (ガスケット・ボルト含)1
相フランジ (ガスケット・ボルト含)1組

- ※1 高液温仕様の場合は10mが標準となります。
- ※2 口径50の2.2kW以上及び口径65以上のみ

■特殊仕様

材料変更	羽根車材料 SCS13※1 ストレーナ材料 1.5kW以下：SUS403 2.2kW以上：SUS304
電動機変更	異電圧 400/440V：三相のみ (DSH型は除く)
高液温仕様 (DSH型)※2	70℃以下：三相0.4~0.75kW 80℃以下：三相1.5~3.7kW
その他	ケーブル延長 (全長10・20・30m)※3 軸封部封入液変更 (流動パラフィン)※3 吊り金具材料ステンレス (SUS304)※4 エポキシ樹脂塗装 立会試験

- ※1 口径50の5.5kW以上は除く
- ※2 非自動形のみ
- ※3 30mは三相のみ
- ※4 吐出し曲管分割形のみ (口径50:2.2kW以上及び口径65以上)

■特別付属品 (オプション)

制御盤 (EPC型・EPJ型・EPK型)※1
フロートスイッチ※1
着脱装置 (着脱本体・吊下げ用鎖・他小物)※2
汚物チェッキ弁 (CVF型・CVFS型・CVFP型)※3

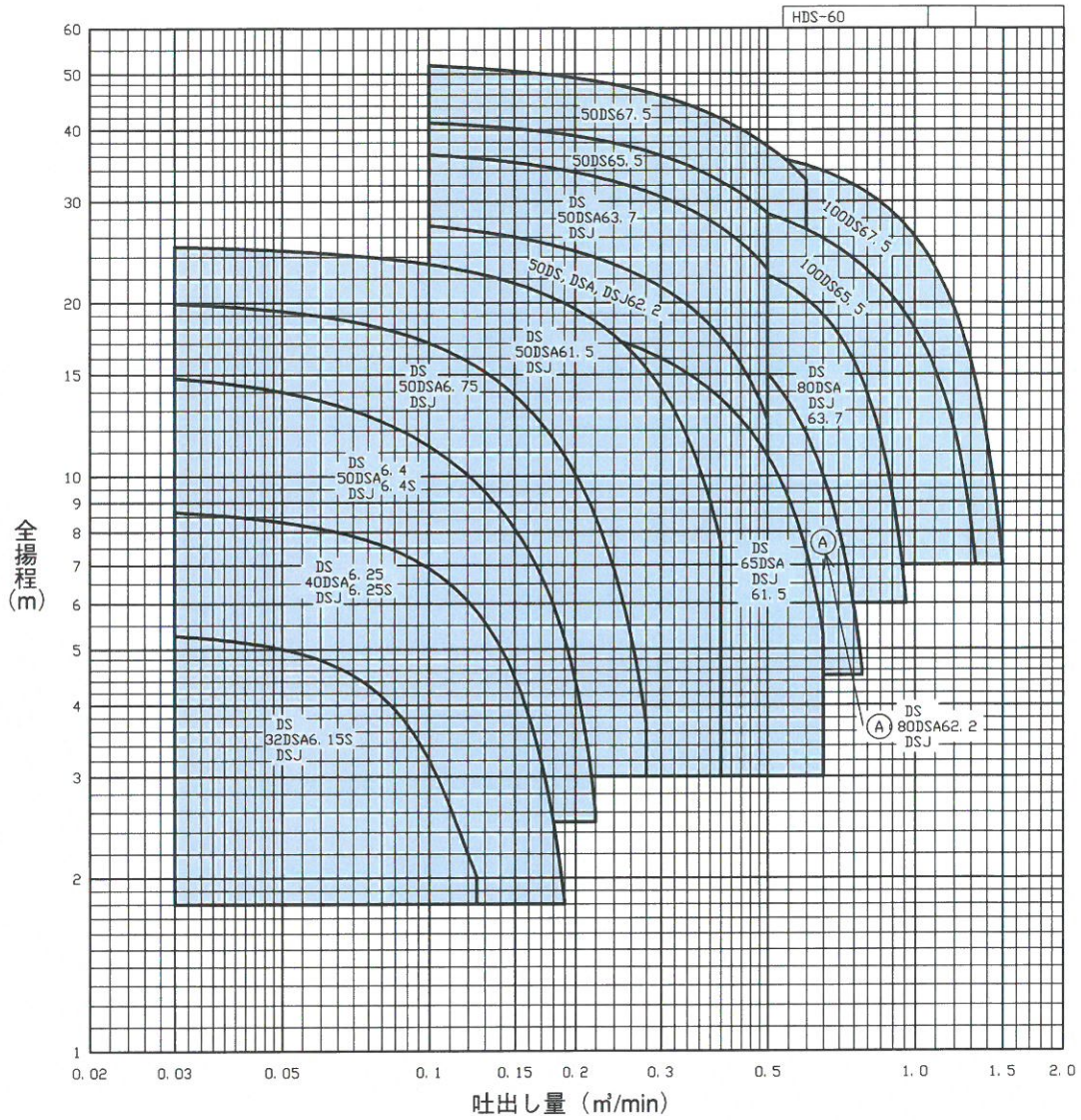
- ※1 ポンプ制御機器の項を参照ください。
- ※2 着脱装置の項を参照ください。
- ※3 汚物チェッキ弁の項を参照ください。

汚水汚物
水処理

DS型

DS型汚水用水中ポンプ

■選定図 60Hz〔同期速度：3600min⁻¹〕



汚水汚物
水処理

DS型汚水用水中ポンプ

DS型

■要目表

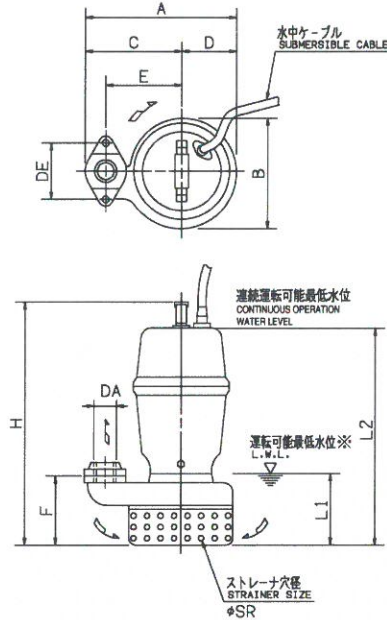
口径 mm	機 名	出力 kW	相	要 目				製 作 範 囲 (○印)					着脱装置 適用表 型式
				吐出し量		全揚程		標準仕様			特殊仕様		
				m ³ /min	m	m ³ /min	m	非自動形	自動形 (A)	自動交互形 (J)	高温 (H)	異電圧 400/440V	
32	32DS6.15S	0.15	単相	0.030	5.2	0.125	2.0	○	○	○			—
40	40DS6.25S	0.25	単相	0.030	8.6	0.190	1.8	○	○	○			LS40
	40DS6.25	0.25	三相	0.030	8.6	0.190	1.8	○	○	○		○	LMM40
50	50DS6.4S	0.4	単相	0.030	14.7	0.220	2.6	○	○	○			LS50
	50DS6.4	0.4	三相	0.030	14.7	0.220	2.6	○	○	○	○	○	
	50DS6.75	0.75		0.030	19.9	0.280	3.7	○	○	○	○	○	
	50DS61.5	1.5		0.030	25.0	0.400	7.6	○	○	○	○	○	
	50DS62.2	2.2		0.100	27.2	0.500	12.4	○	○	○	○	○	
	50DS63.7	3.7		0.100	36.1	0.500	22.7	○	○	○	○	○	LMM50
	50DS65.5	5.5		0.100	41.1	0.500	28.6	○				○	
	50DS67.5	7.5	0.100	51.7	0.600	32.6	○				○		
65	65DS61.5	1.5	三相	0.240	17.2	0.650	5.2	○	○	○	○	○	LM65
80	80DS62.2	2.2	三相	0.400	17.5	0.780	4.6	○	○	○	○	○	LM80
	80DS63.7	3.7		0.500	22.3	0.960	6.0	○	○	○	○	○	
100	100DS65.5	5.5	三相	0.320	30.8	1.330	7.0	○				○	LL100
	100DS67.5	7.5		0.100	38.5	1.500	7.0	○				○	

注) 自動形(A)・自動交互形(J)・高温仕様(H)・異電圧の要目は、非自動形と同一です。

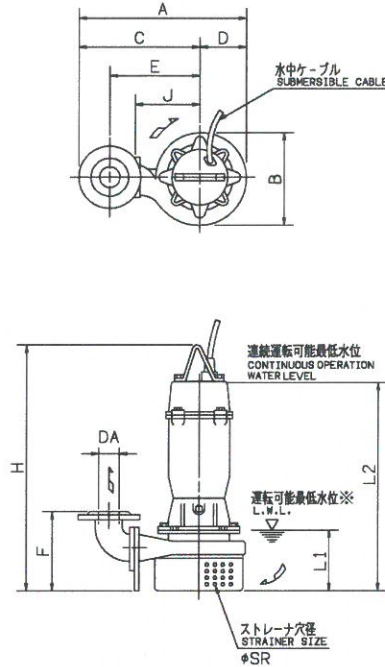
汚水汚物
水処理

■外形寸法図 計画・実施に際しては納入仕様書をご請求ください。
非自動形（高温仕様DSH型も同一）

吐出し曲管一体形



吐出し曲管分割形



※ 運転可能最低水位での運転時間は10分以内にしてください。

吐出し曲管一体形

単位：mm

口径 DA	機名	出力 kW	相	ポンプ及び電動機										質量 kg	
				A	B	C	D	E	F	H	DE	SR	L1		L2
Rc1¼	32DS6.15S	0.15	単相	215	154	138	77	110	80	358	74	7	85	308	12
Rc1½	40DS6.25S	0.25	単相	219	156	142	77	110	80	358	80	7	85	308	12
	40DS6.25	0.25	三相	219	156	142	77	110	80	358	80	7	85	308	12
Rc2	50DS6.4S	0.4	単相	260	186	168	92	130	99	428	96	8	110	378	17
	50DS6.4	0.4	三相	260	186	168	92	130	99	391	96	8	110	341	16
	50DS6.75	0.75		260	186	168	92	130	99	391	96	8	110	341	17
	50DS6.1.5	1.5		266	200	168	98	130	115	450	96	10	120	400	25

汚水汚物
水処理

吐出し曲管分割形

単位：mm

口径 DA	機名	出力 kW	相	ポンプ及び電動機										質量 kg	
				A	B	C	D	E	F	H	J	SR	L1		L2
50	50DS6.2.2	2.2	三相	433	245	313	120	235	198	619	180	10	160	519	55
	50DS6.3.7	3.7		433	245	313	120	235	198	619	180	10	160	519	61
	50DS6.5.5	5.5		500	299	353	147	275	214	715	220	10	180	615	85
	50DS6.7.5	7.5		500	299	353	147	275	214	715	220	10	180	615	95
65	65DS6.1.5	1.5	三相	407	210	303	104	215	197	510	150	10	120	410	35
80	80DS6.2.2	2.2	三相	503	268	368	135	275	215	625	200	10	160	525	59
	80DS6.3.7	3.7		503	268	368	135	275	215	625	200	10	160	525	64
100	100DS6.5.5	5.5	三相	615	309	460	155	355	257	730	250	13	200	630	92
	100DS6.7.5	7.5		615	309	460	155	355	257	730	250	13	200	630	104