

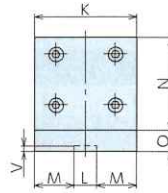
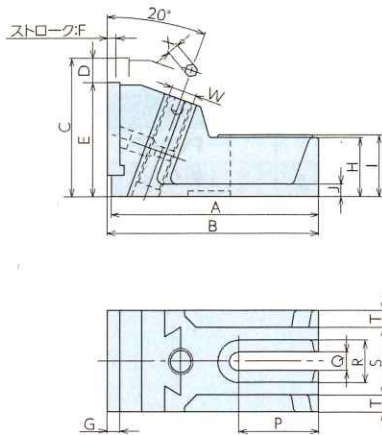
# プルダウンバイス(フリージョーバイス)

PULL DOWN FREE JAW VISES No.E-9231

RoHS対応



- マシンバイス、ミーリングバイス、セーパーバイス等の最大の欠点である“口の開きが小さい”ことをカバーします。
- プレーナー、セーパー、フライス、中ぐり盤等のテーブルに合わせ、加工物に合わせて無限大に挟めます。
- 加工物を“プルダウン”下に引きながら締付けますので強力締付けで浮上がりが防止できます。
- 本体にはナベヤ特製のダクタイル鋳鉄を使用しており破損しません。
- 要所は研削仕上げしており高精度です。



標準付属品PV1



標準付属品PV2・PV3

## 付属品

	標準ガイドブロック (2個1組)	ヤスリ目 口金	Tスロットボルト	六角ナット	ワッシャー	固定 ブロック	六角ボルト	大角棒レンチ (クランプ用・口金用)
PV0	—	2枚	—	—	M12: 2枚	—	M12×45 2本	各1本
PV1	—	2枚	M14: 適合T溝18 4本	M14: 4個	M14: 4枚	—	—	各1本
PV2	適合溝巾18mm1組	2枚	M14: 適合T溝18 6本	M14: 6個	M14: 6枚	2個	—	各1本
PV3	適合溝巾18mm1組	2枚	M18: 適合T溝18.22 6本	M18: 6個	M18: 6枚	2個	—	各1本

## ■サイズ表

No.	A	B	C	D	E	F	G	H	I	J	K	L
PV0	70	73	50	8	42	3	9	21	23	5	46	-
PV1	127	130	64	8	56	3	10	30	32	7	62	-
PV2	180	186	102	20	82	7	12	40	43	12	85	18
PV3	245	250	164	29	135	10.5	15	70	73	15	120	18

No.	M	N	O	P	Q	R	S	T	U	V	W	X
PV0	-	30	12	9	13.5	25	36	5	46	-	Tr18P2	6
PV1	-	40	16	51	15	32	48	7	62	-	Tr22P4	8
PV2	34.5	60	22	73	19	40	65	10	85	5	Tr28P4	10
PV3	49	110	25	95	22	50	80	20	120	6	Tr30P6	14

## ■仕様・価格表

\* 標準在庫品 2個1組

オーダーNo.	No.	口巾	最小高さ	最大高さ	標準ガイドブロック巾	締付力kN	操作トルクN・m	セット質量kg	価格
* 927331	PV0	46	42	50	-	8	47	1.5	60,000
* 900536	PV1	62	56	64	-	15	66	4.8	71,000
* 900537	PV2	85	82	102	18	35	157	12.5	96,000
* 900538	PV3	120	135	164	18	40	177	39.1	146,000

※締付トルクは、最大締付力時の参考値であり、条件により誤差が生じます。